

RUS Приложение
ХОЛОДИЛЬНИК

RON Anexa
FRIGIDERUL

UKR Додаток
ХОЛОДИЛЬНИК

UZB Ilova
SOVUTGICH

KAZ Қосымша
ТОҢАЗЫТҚЫШ

TGK Замимаи
ЯХДОН

AZE Əlavə
SOYUDUCU

KYR Тиркеме
МУЗДАТКЫЧ

MX-5810-XX

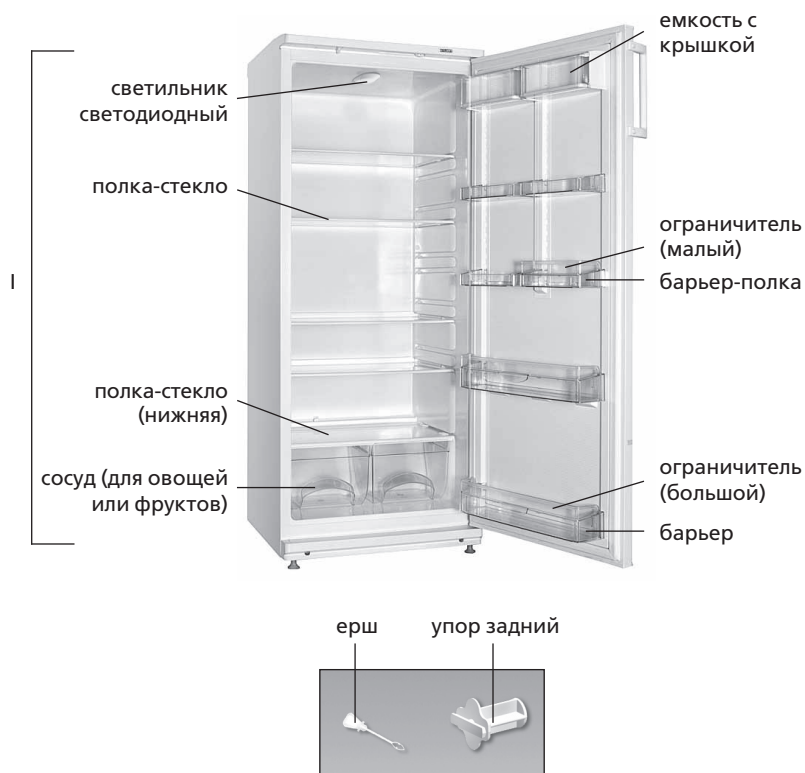
1 ОПИСАНИЕ ХОЛОДИЛЬНИКА

1.1 Холодильник в соответствии с рисунком 1 предназначен для охлаждения и кратковременного хранения пищевых продуктов, напитков, овощей и фруктов в отделении для хранения свежих пищевых продуктов (далее – ХО).

1.2 Эксплуатировать холодильник необходимо при температуре окружающей среды от плюс 10 °С до плюс 38 °С.

1.3 Для освещения в холодильнике предусмотрен светодиодный светильник в соответствии с рисунком 1.

1.4 Общее пространство, необходимое для эксплуатации холодильника, определяется размерами, указанными на рисунке 2 в миллиметрах. Для беспрепятственного извлечения комплектующих из холодильника необходимо открывать дверь на угол не менее 90°.



I – отделение для хранения свежих пищевых продуктов (ХО)

Примечание – В комплект поставки холодильника MX-5810-78 входят только полки решетчатые

Рисунок 1 – Холодильник и комплектующие изделия

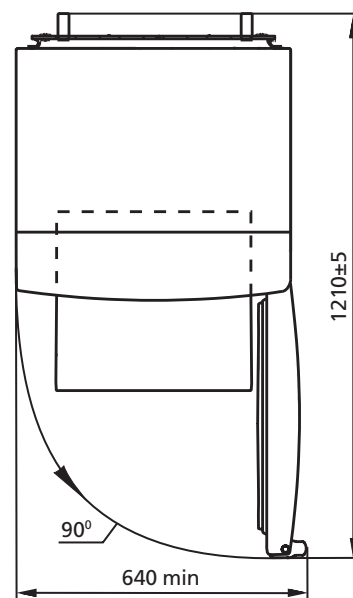
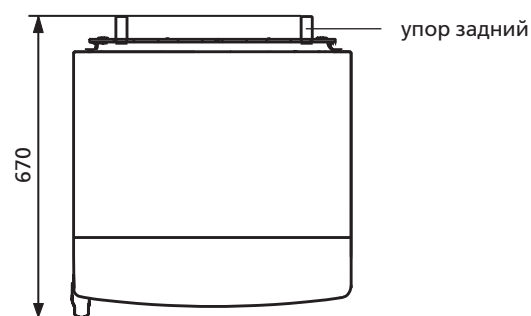


Рисунок 2 – Холодильник (вид сверху)

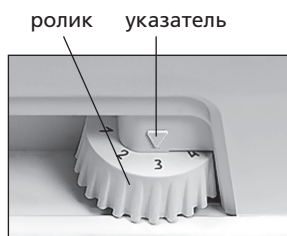


Рисунок 3 – Регулировка температуры

1.5 Органом регулировки температуры в холодильнике в соответствии с рисунком 3 является **ролик регулировки температуры (далее – ролик)**, который находится под маской холодильника. Ролик поворачивается по часовой стрелке и против нее и имеет цифровые деления. Деление «1» соответствует наиболее высокой температуре (наименьшее охлаждение) в отделении, деление «7» – наиболее низкой (наибольшее охлаждение). Деление ролика следует установить под указателем при регулировке температуры.

2 ЭКСПЛУАТАЦИЯ ХОЛОДИЛЬНИКА

2.1 ПЕРВОЕ ВКЛЮЧЕНИЕ

2.1.1 Подключить холодильник к электрической сети: вставить вилку шнура питания в розетку.

Открыть дверь холодильника. При первом включении рекомендуется установить под указателем деление «3» или «4» ролика в соответствии с рисунком 3. Закрыть дверь.

Произвести при необходимости регулировку температуры с помощью ролика. Если после регулировки или изменений условий эксплуатации компрессор начал работать непрерывно, необходимо плавно повернуть ролик в сторону уменьшения цифровых делений до щелчка терморегулятора. После регулировки температура в холодильнике поддерживается автоматически.

2.2 СИСТЕМА АВТОМАТИЧЕСКОГО ОТТАИВАНИЯ ХО

2.2.1 В ХО используется автоматическая система оттаивания. Иней, появляющийся на задней стенке ХО, после отключения циклично работающего компрессора тает и превращается в капли воды. Капли талой воды стекают в лоток, через отверстие в нем – в патрубок и попадают в сосуд на компрессоре в соответствии с рисунком 4 и испаряются.

В отверстие лотка установлен ерш, предназначенный для устранения засорения системы слива.

2.2.2 Необходимо регулярно (не реже одного раза в 3 месяца) следить за чистотой лотка и проверять отсутствие воды в лотке.

Наличие воды в лотке указывает на засорение системы слива. Для устранения засорения следует прочистить ершом отверстие в лотке, чтобы вода без препятствий стекала в сосуд, вымыть ерш и установить в соответствии с рисунком 4.

ЗАПРЕЩАЕТСЯ эксплуатировать холодильник с засоренной системой слива. Вода, появившаяся на дне ХО или попавшая в место прилегания планки передней к шкафу внутреннему ХО в соответствии с рисунком 4, может вызвать коррозию наружного шкафа холодильника, нарушить теплоизоляцию, привести к образованию трещин шкафа внутреннего и выходу из строя шкафа холодильника.

2.3 ОТКЛЮЧЕНИЕ ХОЛОДИЛЬНИКА

2.3.1 Для отключения холодильника следует вынуть вилку шнура питания из розетки.

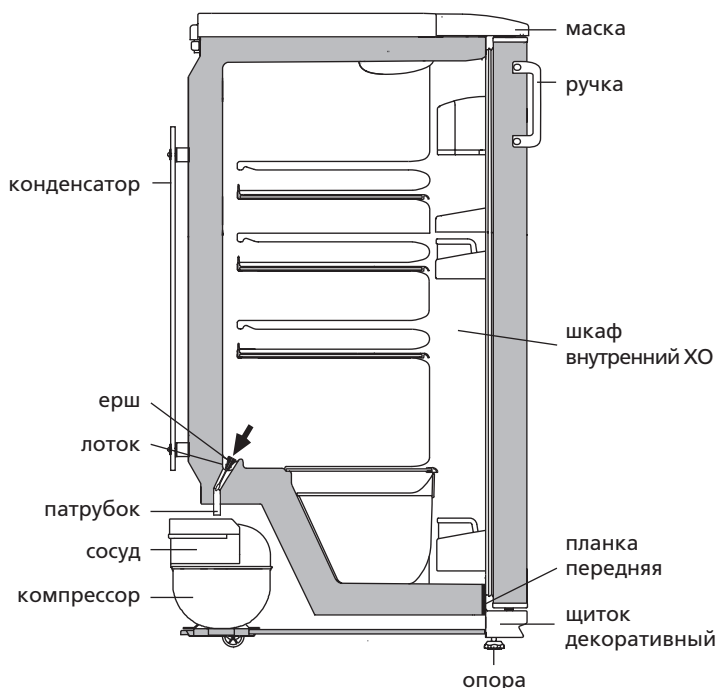


Рисунок 4 – Схема слива талой воды из ХО

1 ОПИС ХОЛОДИЛЬНИКА

1.1 Холодильник відповідно з рисунком 1 призначений для охолодження та короткочасного зберігання харчових продуктів, напоїв, овочів і фруктів у відділенні для зберігання свіжих харчових продуктів (далі – ХВ).

1.2 Експлуатувати холодильник необхідно при температурі навколишнього середовища від плюс 10 °С до плюс 38 °С.

1.3 Для освітлення в холодильнику передбачено світлодіодний світильник відповідно з рисунком 1.

1.4 Загальний простір, необхідний для експлуатації холодильника, визначається розмірами, зазначеними на малюнку 2 в міліметрах. Для безперешкодного вилучення комплектуючих з холодильника необхідно відкривати двері на кут не менше 90°.

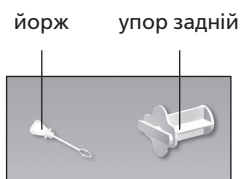
1.5 Органом регулювання температури в холодильнику відповідно до малюнку 3 є **ролик регулювання температури** (далі – ролик), який знаходиться під маскою холодильника. Ролик повертається за годинниковою стрілкою і проти неї і має цифрові поділки. Розподіл «1» відповідає найбільш високій температурі (найменше охолодження) у відділенні, розподіл «7» – найбільш низький (найбільше охолодження). Розподіл ролика слід встановити під покажчиком при регулюванні температури.

2 ЕКСПЛУАТАЦІЯ ХОЛОДИЛЬНИКА

2.1 ПЕРШЕ ВМИКАННЯ

2.1.1 Підключити холодильник до електричної мережі: вставити вилку шнура живлення в розетку.

Відкрити двері холодильника. При першому включенні рекомендується встановити під покажчиком розподіл «3» або «4» ролика відповідно до малюнку 3. Закрити двері.



I – відділення для зберігання свіжих харчових продуктів (ХВ)

Малюнок 1 – Холодильник і комплектуючі вироби

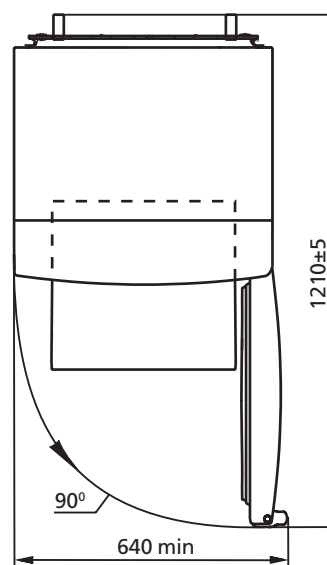
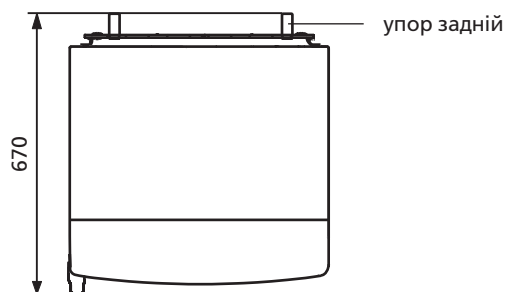
Провести при необхідності регулювання температури за допомогою ролика. Якщо після регулювання або змін умов експлуатації компресор почав працювати безперервно, необхідно плавно повернути ролик в сторону зменшення цифрових поділів до клацання терморегулятора. Після регулювання температура в холодильнику підтримується автоматично.

2.2 СИСТЕМА АВТОМАТИЧНОГО РОЗМОРОЖУВАННЯ ХВ

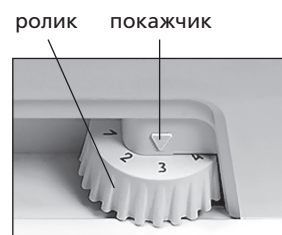
2.2.1 В ХВ використовується автоматична система розморожування. Іній, що з'являється на задній стінці ХВ, після вимкнення циклічно працюючого компресора тане і перетворюється в краплі води. Краплі талої води стікають в лоток, через отвір в ньому - в патрубок і потрапляють в посудину на компресорі відповідно до малюнку 4 і випаровуються.

В отвір лотка встановлено йорж, призначений для усунення засмічення системи зливу.

2.2.2 Необхідно регулярно (не рідше одного разу на 3 місяці) стежити за чистотою лотка і перевіряти відсутність води в лотку.



Малюнок 2 – Холодильник (вигляд зверху)



Малюнок 3 – Регулювання температури

Наявність води в лотку вказує на засмічення системи зливу. Для усунення засмічення слід прочистити йоржиком отвір в лотку, щоб вода без перешкод стікала в посудину, вимити йорж і встановити відповідно до малюнку 4.

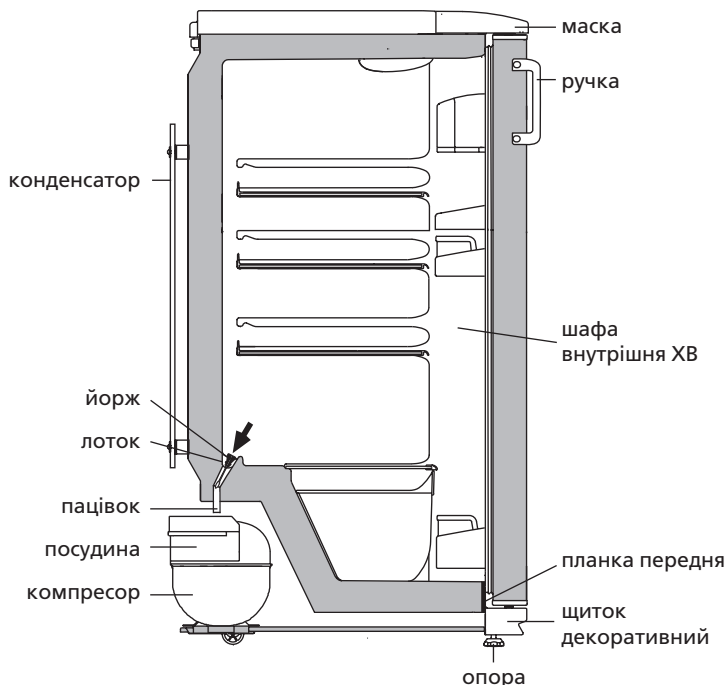
ЗАБОРОНЯЄТЬСЯ експлуатувати холодильник з засміченою системою зливу. Вода, що з'явилася на дні ХВ або потрапила в місце прилягання планки передньої до шафи внутрішньої ХВ відповідно до малюнку 4, може викликати корозію зовнішньої шафи холодильника, порушити теплоізоляцію, привести до утворення тріщин шафи внутрішньої і виходу з ладу шафи холодильника.

2.3 ВІДКЛЮЧЕННЯ ХОЛОДИЛЬНИКА

2.3.1 Для відключення холодильника слід вийняти вилку шнура живлення з розетки.

3 ТЕХНІЧНИЙ ЛИСТ (МІКРОФІША) ТА КОМПЛЕКТАЦІЯ

3.1 Найменування технічних характеристик і комплектуючих виробу указані в таблицях 1 і 2 відповідно.



Малюнок 4 – Схема зливу талої води із ХВ

Таблиця 1 – Технічний лист

НАЙМЕНУВАННЯ	Значення	
Товарний знак	Значення, які відповідають характеристикам, вказані в гарантійній карті	
Модель		
Категорія холодильного приладу ¹⁾		
Клас енергетичної ефективності ²⁾		
Номінальне річне споживання енергії при температурі навколишнього середовища плюс 25 °C, kW•h/a ³⁾		
Номінальний корисний об'єм відділення для зберігання свіжих харчових продуктів, dm ³		
Відділення без утворення інею (No Frost)		
Кліматичний клас ⁴⁾		
Корегований рівень звукової потужності, dB, не більше		
Вбудований прилад		
Номінальний загальний об'єм бруто, dm ³		
Габаритні розміри, mm		висота
		ширина
		глибина
Сумарна площа полиць для зберігання продуктів, m ²		
Маса нетто, kg, не більше		
Температура зберігання свіжих харчових продуктів, °C		
Середня температура зберігання свіжих харчових продуктів, °C, не вище		
Вміст срібла, g		
Вміст золота, g		
¹⁾ Категорія визначена відповідно до СТБ 2474-2020. ²⁾ Від А+++ (найбільш ефективний) до G (найменш ефективний). ³⁾ Споживання електроенергії, засноване на результатах стандартного випробування, проведеного протягом 24 годин. Фактичне енергоспоживання буде залежати від того, як буде використовуватися холодильний прилад і де він встановлений. ⁴⁾ Прилад призначений для використання при температурі навколишнього середовища від плюс 10 °C до плюс 38 °C. Примітка – Визначення значень параметрів проводиться в спеціально обладнаних лабораторіях за певними методиками.		

Таблиця 2 – Комплектуючі

НАЙМЕНУВАННЯ	Кількість, шт.
Посудина для овочів або фруктів ¹⁾	Параметри, що відповідають найменуванням, вказані в гарантійній карті.
Полиця-скло (нижня) ²⁾	
Полиця-скло ²⁾	
Упор задній	
Посудина з кришкою	
Обмежувач (малий)	
Бар'єр-полиця ³⁾	
Обмежувач (великий)	
Бар'єр ⁴⁾	
Йорж	
¹⁾ Не розраховані для зберігання масел та продуктів, які пройшли теплову обробку ²⁾ Максимальне навантаження при рівномірному розподілі 20 kg. ³⁾ Максимальне навантаження при рівномірному розподілі 2 kg. ⁴⁾ Максимальне навантаження при рівномірному розподілі 5 kg.	

1 ТОҒАЗЫТҚЫШТЫҢ СИПАТТАМАСЫ

1.1 Тоңазытқыш 1 суретке сәйкес тоңазытқыш бөлімшесінде (бұдан әрі – ТБ) салқындатылған күйде азық өнімдерін сақтау, жаңа піскен өнімдерді салқындатуға арналған.

1.2 Тоңазытқышты 10 °С тен 38 °С –ке дейін қоршаған ортаның температурасы кезінде пайдалану керек.

1.3 Жарықтандыру үшін тоңазытқыштың ішінде 1 суретінде сәйкес жарық диодты шамшырақ қарастырылған.

1.4 Тоңазытқышты пайдалануға арналған қажетті жалпы кеңістік миллиметрлермен 2 суретте көрсетілген өлшемдермен анықталады. Жинақтаушыларды тоңазытқыштан кедергісіз алып шығу үшін бұрышқа қарай есігін кемінде 90° градусқа ашу керек.

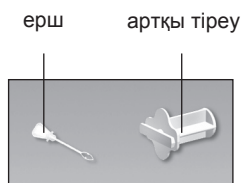
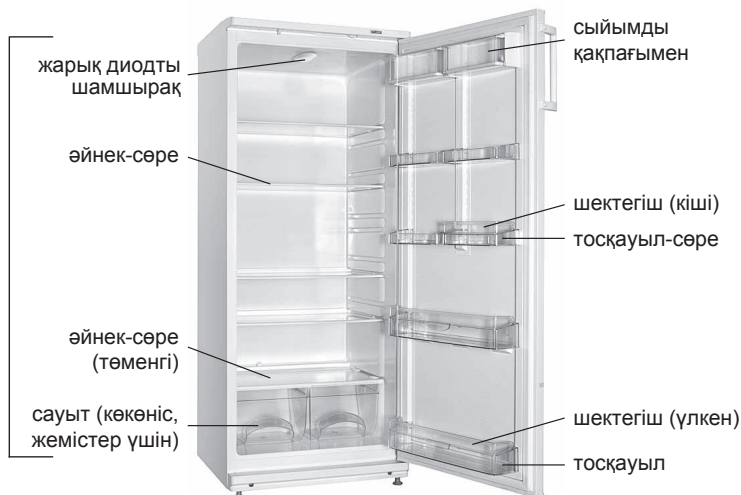
1.5 Тоңазытқышта температураны реттеу органы 3 суретке сәйкес тоңазытқыштың маскасының астында тұрған **температураны реттеу ролигі болып табылады** (бұдан әрі – ролик). Ролик сағат тіліне қарсы бұрылады және оған қарсы және оның сандық бөліністері болады. «1» бөлінісі бөлімшесіндегі анағұрлым жоғары температураға сәйкес келеді (ең аз салқындату). Роликті бөлу температураны реттеу кезінде көрсеткіш астына орнату керек.

2 ТОҒАЗЫТҚЫШТЫ ПАЙДАЛАНУ

2.1 АЛҒАШҚЫ ҚОСУ

2.1.1 Тоңазытқышты электр желісіне қосу: розеткаға қуат беру сымның айырын салу.

Тоңазытқыштың есігін ашу. Алғашқы қосу кезінде 3 суретке сәйкес роликтің «3» немесе «4» бөлінісінің көрсеткіші астына орнату ұсынылады. Есікті жабу.



1 – тоңазытқыш бөлімі (ТБ)

1 сурет – Тоңазытқыш және оның жинақтаулары

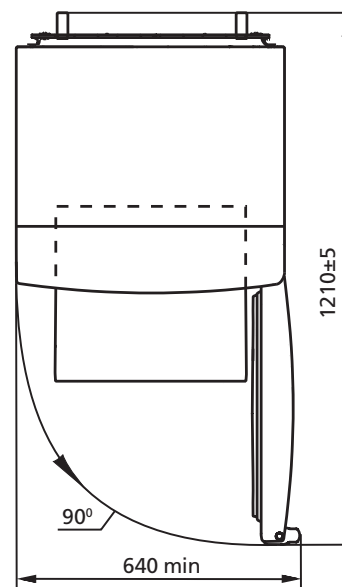
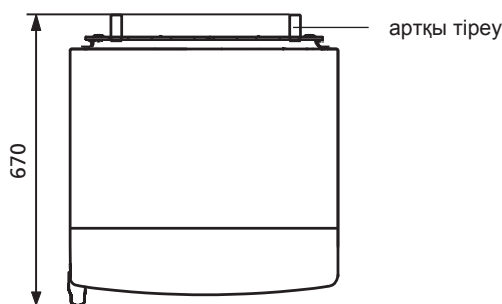
Роликтің көмегімен температураны реттеу керек. Егер реттегеннен кейін немесе шарттары өзгергеннен кейін компрессор үздіксіз жұмыс істей бастады, термореттегіштің шертуіне дейін сандық бөліністердің азаю жағына қарай роликті ақырын айналдыру керек. Реттегеннен кейін тоңазытқыштағы температура автоматты түрде сақталады.

2.2 ТБ АВТОМАТТЫ ЕРІТУДІҢ ЖҮЙЕСІ

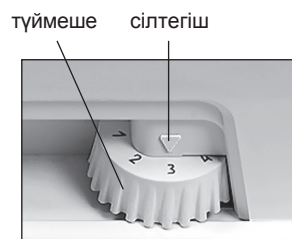
2.2.1 ТБ-де ерітудің автоматты жүйесі қолданылады. ТБ артқы жағында пайда болатын қырау циклды жұмыс істейтін компрессорды ажыратқаннан кейін ериді және су тамшыларына айналады. Еріген судың тамшылары ондағы тесіктері арқылы науаға ағады – келте құбырға және 14 суретке сәйкес компрессордағы ыдысқа түседі және буландырады.

Науаның қуысына құю жүйесінің қоқысталуын жоюға арналған ысқыш орнатылған.

2.2.2 Науаның тазалығын жүйелі түрде тексеріп тұру керек (3 айда 1 реттен жиі емес) және науада судың жоқтығын тексеру.



2 сурет – Тоңазытқыш (үстінен қарағанда)



3 сурет – Температураны реттеу

Науа ішінде судың болуы құйылу жүйесінің қоқыстануын көрсетеді. Қоқысты алып тастау үшін науадағы қуысты ысқыштың көмегімен су ыдысқа кедергісіз ағып кеті үшін тазалауға болады және ысқышты жуып, 4 суретке сәйкес орнату керек.

Құйылу жүйесі зақымдалған тоңазытқышты пайдалануға **ТЫЙЫМ САЛЫНАДЫ**. ТБ түбінде пайда болған немесе алдыңғы планкасының 4 суретке сәйкес ішкі ТБ шкафына жанасу орнына түскен су тоңазытқыштың сыртқы шкафының коррозиясын тудыруы мүмкін, жылу оқшаулауды бұза алады, ішкі шкафының жарықшаларының пайда болуына әкеледі және тоңазытқыш шкафын істен шығарады.

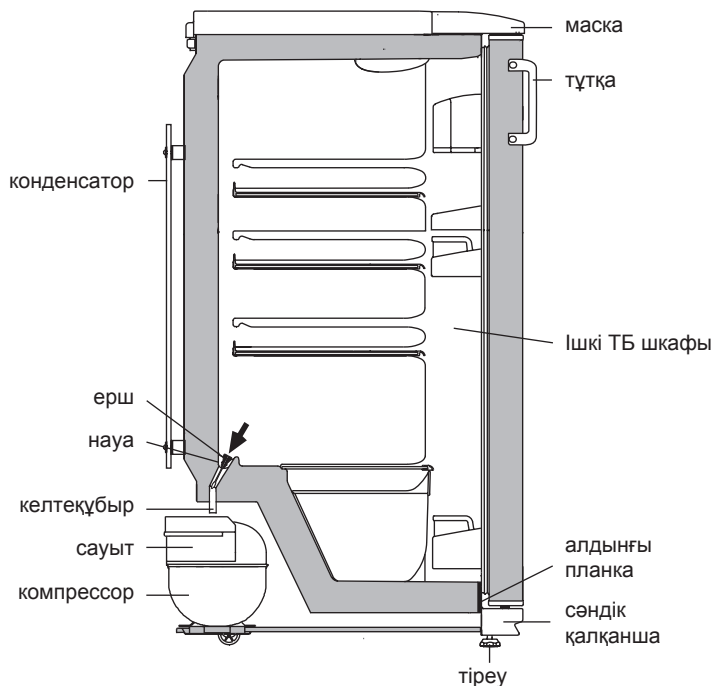
2.3 ТОҢАЗЫТҚЫШТЫ АЖЫРАТУ

2.3.1 Тоңазытқышты ажырату үшін розеткадан сымның айырын суырып алу керек.

3 ТЕХНИКАЛЫҚ ПАРАҚ (МИКРОФИША) ЖӘНЕ ЖАБДЫҚТАМА

3.1 Техникалық мінездемелердің атаулары және жинақтайтын бұйымдары 1 және 2 суреттерінде көрсетілген.

3.2 Бұйым кестесі орыс тіліндегі техникалық мінездемесінде көрсетілген. Бұйым таблицасын мінездемелердің мағыналармен салыстыру қажет (сурет 5).



4 сурет – ТБ ішінен еріген суды құйып тастау схемасы

Кесте 1 – Техникалық парақ

АТАУЫ	Мәні	
Тауар белгісі	Сипаттамаларға сәйкес келетін мәндер келіпді картада көрсетілген	
Модель		
Тоңазыту құралының категориясы ¹⁾		
Энергетикалық тиімділік тобы ²⁾		
Қоршаған орта температурасы плюс 25 °С, кг/тәулік кезінде номиналды қатыру мүмкіндігі, кВт•сағ/жыл ³⁾		
Номиналды пайдалы көлем жаңа азық-түлік өнімдерін сақтауға арналған бөлімшелер, дм ³		
Қырау баспайтын бөлімше (No Frost)		
Климаттық топ ⁴⁾		
Дыбыстық қуаттың түзетілген деңгейі, дБ, артық емес		
Кірістірілетін құрал		
Таза салмақтың номиналды жалпы көлемі, дм ³		
Габариттік көлемдер, мм		биіктік
		ені
		тереңдік
Азық-түлікті сақтауға арналған сөрелердің жиынтық ауданы, м ²		
Жалпы массасы, кг, ең көбі		
Жаңа азық-түлік өнімдерін сақтау температурасы, °С		
Жаңа азық-түлік өнімдерін сақтаудың орташа температурасы, °С, ең көбі		
Күмістің құрамы, г		
Алтынның құрамы, г		
¹⁾ Категория СТБ 2474-2020 сәйкес анықталған. ²⁾ A+++ тен (ең тиімді) G-ге дейін (тиімділігі ең аз). ³⁾ Электр қуатын тұтыну 24 сағат бойы өткізілетін стандартты сынақ нәтижелеріне негізделген. Нақты энергияны тұтыну мұздату құралы қалай қолданылатынына және оның қай жерде орнатылғанына байланысты. ⁴⁾ Құрал қоршаған орта температурасы плюс 10 °С-дан плюс 38 °С-ға дейінгі аралықта пайдалануға арналған. Ескерту – Параметрлердің мәндері белгілі бір әдістемелер бойынша арнайы жабдықталған зертханаларда анықталады.		

Кесте 2 – Жинақтайтындар

АТАУЫ	Саны, дана.
Көкөніс немесе жемістерге арналған ыдыс ¹⁾	Параметрлер, келіпдемелік карта-да көрсетілген атыларға лайықтылар
Әйнек-сөре (төменгі) ²⁾	
Әйнек-сөре ²⁾	
Артқы тіреу	
Сыйымды қақпағымен	
Шектегіш (кіші)	
Тосқауыл-сөре ³⁾	
Шектегіш (үлкен)	
Тосқауыл ⁴⁾	
Ерш	
¹⁾ Жылулық өңдеуден өткен майлармен тағамдарды сақтауға арналмаған. ²⁾ Терістеп салғандағы барынша көтеретін салмағы 20 кг. ³⁾ Терістеп салғандағы барынша көтеретін салмағы 2 кг. ⁴⁾ Терістеп салғандағы барынша көтеретін салмағы 5 кг.	

ATLANT	Нақтылы жалпы көлемі брутто, дм ³ : Номиналды пайдалы көлемі балғын тағам өнімдерін сақтауға арналған бөлімдер, дм ³ : Нақтылы кернеуі: Нақтылы ток: Хладагент: R600a/Көбіктендіргіш: C-Pentane Хладагенттің салмағы: Беларусь Республикасында жасалған «АТЛАНТ» ЖАҚ, Победители д-лы, 61 ұй, Минск қ-сы
Үлгінің белгіленуі және бұйымның орындалуы Бұйымның климаттық класы Нормативтік құжат Бұйымның энергиялық тиімділік класы Сәйкестік белгілері	

5 сурет – Кесте

1 SOYUDUCU TƏSVİRİ

1.1 Soyuducu 1 – şəkil görə təmiz məhsulların soyudulması, soyuducu vəziyyətdə qida məhsullarının saxlanması üçün nəzərdə tutulmuşdur (Daha çox soyuducu nəzərdə tutulmuşdur) .

1.2 Soyuducunun ətraf mühit + 10 °C-dən toki 38 °C temperaturu ilə işləməsi lazımdır.

1.3 Soyuducunu işıqlandırmaq üçün işıqdiodlu lampadan istifadə olunur və 1 – şəkil.

1.4 Soyuducunun istifadəsi üçün lazım olan ümumi məkan, Şəkil 2-də göstərilən ölçüləri milimetrlərlə müəyyənləşdirilir. Soyuducudan komponentlərin maneəsiz çıxarılması üçün ən azı 90° bir açı ilə qapını açmaq lazımdır.

1.5 Şəkil 3-ə uyğun olaraq soyuducuda olan temperatur nəzarət elementi soyuducunun maskası altında olan **temperatur tənzimləyici roller** (bundan sonra roller adlanır). Roller saat istiqamətində və saatın əks istiqamətində döndürür və rəqəmsal bölmələrə malikdir. Bölmə «1» bölmənin ən yüksək temperaturu (ən az soyutma), «7» bölgüsü - ən aşağı (ən böyük soyutma). Bir silindr bölməsi temperaturun tənzimlənməsində indekslə müəyyən edilməlidir.

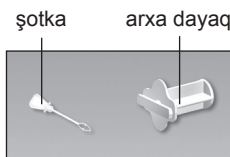
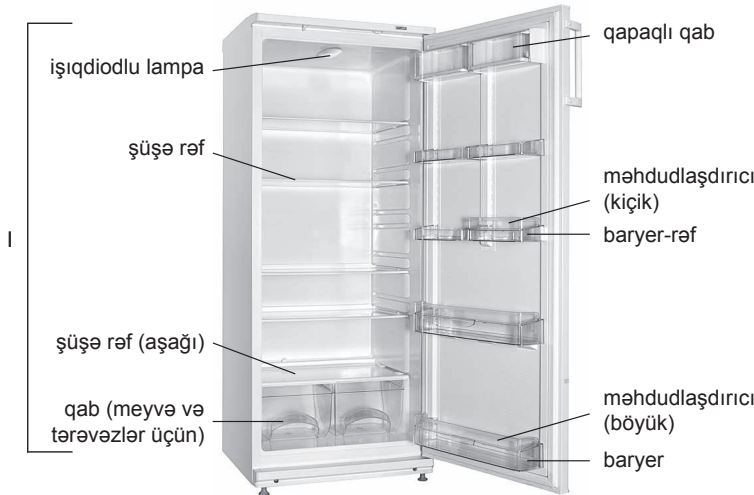
2 SOYUDUCUN ƏMƏLİYYATI

2.1 İLK ANAHTAR

2.1.1 Soyuducuyu elektrik şəbəkəyə qoşun: elektrik kabelini rozetga bağlayın.

Soyuducu qapını açın. İlk başlanğıcda, 3-cü rəqəmə uyğun olaraq, rulonun «3» və ya «4» bölməsini göstərici altına yerləşdirmək məsləhətdir.

Gerekirse, temperatur roller ilə tənzimləyin. İstismar şəraitini



I – soyuducu qurğusu (XO)

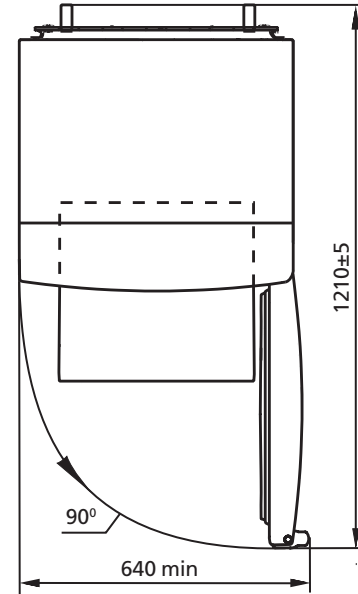
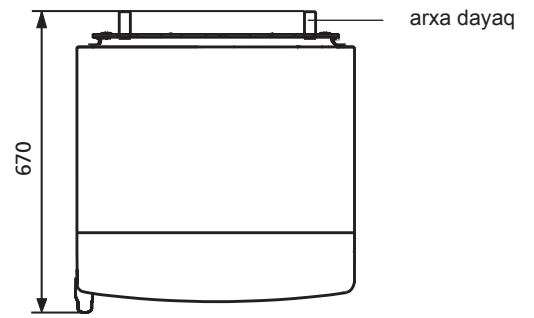
Şəkil 1 – Soyuducu və komplektləşdiricilər

dəyişdirdikdən və ya dəyişdikdən sonra kompressor davamlı olaraq işə başlamışsa, rulonun termostat tıklayana qədər rəqəmsal bölmələrin azaldılması istiqamətində düzgün bir şəkildə dönməsi lazımdır. Soyuducu içərisində temperaturun tənzimlənməsindən sonra avtomatik olaraq saxlanılır.

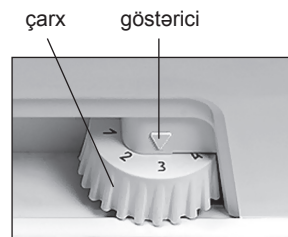
2.2 OTOMATİK ISITMA SİSTEMİ

2.2.1 Soyuducu avtomatik defrost sistemi istifadə edir. XO-nun arxa divarında görünən kıvrım, dövrəyə uyğun işləyən kompressoru söndükdən sonra əriyir və su damllarına çevrilir. Eriyik suyunun damlları tepedeki boşluğa boşaltılıb – filial borusuna daxil edin və gəmini kompressor üzərində şəkil 4-ə uyğun olaraq daxil edin və buxarlanın.

Axıdılması sisteminin tıkanmasını aradan qaldırmaq üçün nəzərdə tutulmuş olan trayın açılmasında bir qurğu quraşdırılmışdır.



Şəkil 2 – Soyuducu (yuxarıdan görünüşü)



Şəkil 3 – Temperaturun tənzimlənməsi

2.2.2 Tepsiyəki suyun yoxluğunu yoxlamaq üçün trayın təmizliyini müntəzəm və ən azı 3 ayda bir dəfə yoxlamaq lazımdır.

Tepsidə su varlığı axıdılması sisteminin tıkanmış olduğunu göstərir. Aradan qaldırılması üçün zibil bir gəmi manəə olmadan su damlama, qurğu yumaq ki, tray ruff deşik təmizlənmiş və şəkil 4 uyğun olaraq müəyyən edilməlidir.

Soyuducunu tıxalı drenaj sistemi ilə idarə etməyin. Su, çatlar və soyuducu kabinet daxili kabinet uğursuzluq meydana gəlməsinə səbəb istilik izolyasiyası pozmaq, soyuducu xarici Kabinetinin korroziya səbəb ola bilər XO altında çıxdı və ya şəkil 4 uyğun olaraq kabinet ön daxili XO üçün söykənəcək oturacaq kəmərlər daxil olur.

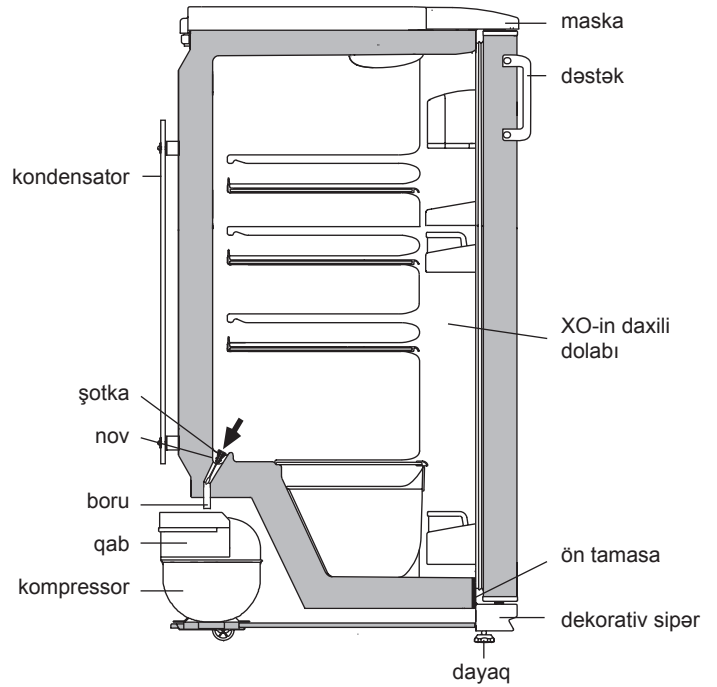
2.3 SOYUDUCUN TƏCRÜBƏSİ

2.3.1 Soyuducu ayırmaq üçün elektrik kabelini çıxardan çıxarın.

3 TEXNIKI SIYAHİ (MIKROFIŞ) VƏ KOMPLEKTASIYA

3.1 Texniki xarakteristikaların və komplektləşdirici məmulatların adları müvafiq olaraq cədvəl 1 və 2-də göstərilib.

3.2 Məmulatın cədvəlində rus dilində texniki xarakteristikalar göstərilib. Xarakteristikaların şəkil 5-də göstərilən adlarını məmulatın cədvəlindəki xarakteristikaların qiymətləri ilə tutuşdurmaq lazımdır.



Şəkil 4 – XO-nun əridilmiş sularını boşaltma sxemi

Cədvəl 1 – Texniki siyahı

ADLANDIRMA		Göstərici
Ticarət markası		Xüsusiyyətlərə uyğun olan göstəricilər zamanən kartında göstərilmişdir
Model		
Soyuducu cihazın kateqoriyası ¹⁾		
Enerji effektivliyinin sinfi ²⁾		
25 °C ətraf temperatur şəraitində nominal illik enerji sərfiyyəti, kVt·saat/il ³⁾		
Nominal faydalı həcm təzə qida məhsulların saxlanma bölməsinin, dm ³		
Buz bağlamayan bölmə (No Frost)		
İqlim sinfi ⁴⁾		
Səs gücünün korreksiya olunmuş səviyyəsi, dB, çox olmayaraq		
Daxilən quraşdırılmış cihaz		
Nominal ümumi həcm brutto, dm ³		
Qabarit ölçüləri, mm	hündürlük	
	eni	
	dərinlik	
Məhsulların saxlanılması üçün ümumi dolab sahəsi, m ²		
Net çəki, kq daha çox olmayaraq		
Təzə qida məhsullarının saxlanma temperaturu, °C		
Təzə qida məhsullarının orta saxlanma temperaturu, °C, artıq olmayaraq		
Gümüşün miqdarı, q		
Qızılın miqdarı, q		
¹⁾ Kateqoriya CTБ 2474-2020 uyğun olaraq müəyyən edilmişdir. ²⁾ A+++ -dan (daha çox effektiv) G-ya qədər (daha az effektiv). ³⁾ Elektrik sərfiyyəti 24 saat ərzində həyata keçirilən standart sınaqların nəticələrinə əsaslanır. Faktiki enerji sərfiyyəti soyuducu cihazın necə istifadə olunacağına və harada quraşdırılacağına bağlıdır. ⁴⁾ Cihaz ətraf mühit temperaturun müsbət 10 °C-dən müsbət 38-ye °C-dən qədər istifadə üçün nəzərdə tutulmuşdur. Qeyd – Texniki xüsusiyyətlərin təyin olunması xüsusi avadanlıqlarla təmin olunmuş laboratoriyalarda müəyyən metodikalarla həyata keçirilir.		

Cədvəl 2 – Komplektləşdiricilər

ADI	Sayı, ədəd
Meyvə və tərəvəzlər üçün qab ¹⁾	Adlara uyğun olan parametrlər zamanən kartında göstərilib
Şüşə-rəf (alt) ²⁾	
Şüşə-rəf ²⁾	
Arxa dayaq	
Qapaqlı qab	
Məhdudlaşdırıcı (kiçik)	
Baryer-rəf ³⁾	
Məhdudlaşdırıcı (böyük)	
Baryer ⁴⁾	
Şotka	
¹⁾ Yağ və istilik emalından keçmiş məhsulların saxlanması üçün nəzərdə tutulmayıb. ²⁾ Bərabər paylanan zaman maksimal yük 20 kq. ³⁾ Bərabər paylanan zaman maksimal yük 2 kq. ⁴⁾ Bərabər paylanan zaman maksimal yük 5 kq.	

ATLANT	Ümumi nominal həcm brutto, dm ³ : Nominal faydalı həcmi təzə qida məhsullarını saxlamaq üçün hissə, dm ³ :
Modelin qeydi	Nominal gərginlik:
Məhsulun iqlim sinfi	Nominal tok:
Normativ sənədlər	Soyuducu amil R600a /köpükləndirici: C-Pentane
Məhsulun enerji effektivliyi sinfi	Soyuducu amilin çəkisi: Belarus Respublikası istehsalı QSC "Atlant", Pobediteli prospekt, 61, Minsk şəhəri
Uyğunluq işarələri	

Şəkil 5 – Cədvəl

1 DESCRIEREA FRIGIDERULUI

1.1 Frigiderul, în conformitate cu figura 1, este destinat să răcească alimente proaspete, depozitarea alimentelor în stare răcită în compartimentul frigiderului (mai departe – CF).

1.2 Utilizați frigiderul la o temperatură ambiantă între +10 °C și +38 °C.

1.3 Pentru iluminarea în frigider este folosită o lampă cu diodă electroluminiscentă, în conformitate în figura 1.

1.4 Spațiul total necesar pentru funcționarea frigiderului este determinat de dimensiunile indicate în figura 2 în milimetri. Pentru extracția ușoară a componentelor din frigider, este necesar de a deschide ușa la un unghi de cel puțin 90°.

1.5 Elementul de control al temperaturii din frigider conform figurei 3 este **rola de reglare a temperaturii** (mai departe – rola), care se află sub masca frigiderului. Rola se rotește în sensul acelor de ceasornic și are diviziuni digitale. Diviziunea «1» corespunde celei mai ridicate temperaturi (cea mai mică răcire) din compartiment, diviziunea «7» – cea mai mică (cea mai mare răcire). Rola trebuie să fie stabilită sub indicele de reglare a temperaturii.

2 FUNCȚIONAREA FRIGIDERULUI

2.1 PRIMA PORNIRE

2.1.1 Conectați frigiderul la rețea: conectați cablul de alimentare în priză.

Deschideți ușa frigiderului. La prima pornire, se recomandă poziționarea diviziei «3» sau «4» a rolei, conform figurii 3. Închideți ușa.

Dacă este necesar, reglați temperatura cu rola. Dacă, după reglarea sau schimbarea condițiilor de funcționare, compresorul a început să funcționeze în mod continuu, este necesar să rotiți ușor rola spre

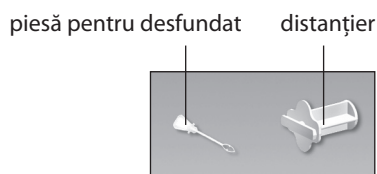
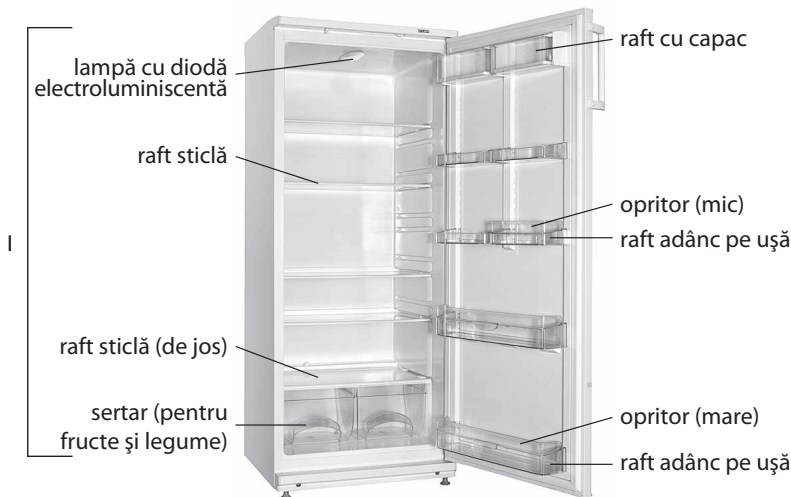
scăderea diviziilor digitale până când auziți clicka termostatului. După ajustarea, temperatura în frigider se menține automat.

2.2 SISTEMEA AUTOMATĂ DE DECONGELARE CF

2.2.1 În CF este utilizat un sistem automat de decongelare. Bruma, care apare pe pereții din spate a CF, după oprirea compresorului, se topește și se transformă în picături de apă. Picăturile de apă topită se scurg în tava, prin gaură – în conducta de ramificație și intră în vasul compresorului în conformitate cu figura 4 și se evaporă.

În tava este instalată o perie, concepută pentru a elimina colmatarea sistemului de scurgere.

2.2.2 Este necesar în mod regulat (cel puțin o dată în 3 luni) să fie verificată curățenia tavii și să se verifice absența apei în tava. Prezența apei în tava indică infundarea a sistemului de drenaj. Pentru a elimina blocajul, curățați gaura din tava cu o perie, astfel ca apa fără obstacole să scurgă în vas, spălați peria și instalați-o în conformitate cu figura 4.



I – compartimentul frigiderului (CF)

Figura 1 – Frigider și piese componente

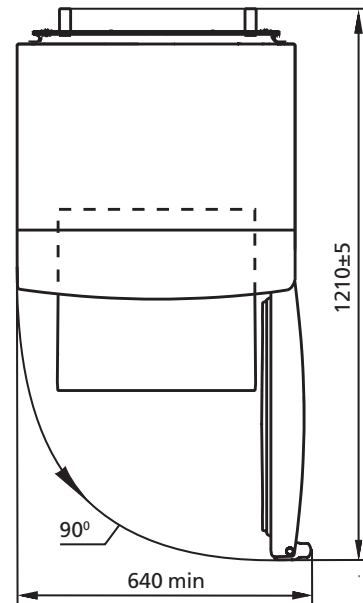
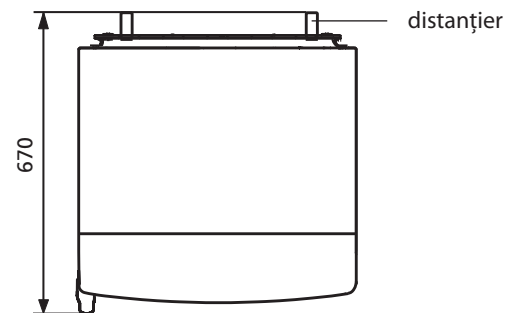


Figura 2 – Frigider (vedere de sus)

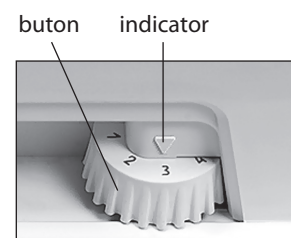


Figura 3 – Reglarea temperaturii

SE INTERZICE utilitatea frigiderului cu un sistem de drenare infundat. Apa, care a aparut in partea de jos a CF sau ce a aparut in locul de contact cu placa frontala a cabinei interioare a CF, in conformitate cu figura 4 poate cauza corodarea cabinei exterioare a frigiderului, poate afecta izolatia termica, poate duce la formarea fisurilor cabinei interioare a frigiderului si defectarea frigiderului.

2.3 OPRIREA FRIGIDERULUI

2.3.1 Pentru a opri frigiderul, deconectati cablul de alimentare din priza.

3 TEHNICĂ (MICROFICHE) ȘI ECHIPAMENTUL

3.1 Denumirile caracteristicilor tehnice și a pieselor accesorii sunt indicate în tabelele 1 și 2, respectiv.

3.2 În tabelul pieselor caracteristicile tehnice sunt în limba rusă. Denumirile caracteristicilor prezentate în figura 5, ar trebui să fie comparate cu valorile caracteristicilor din tabelul pieselor.

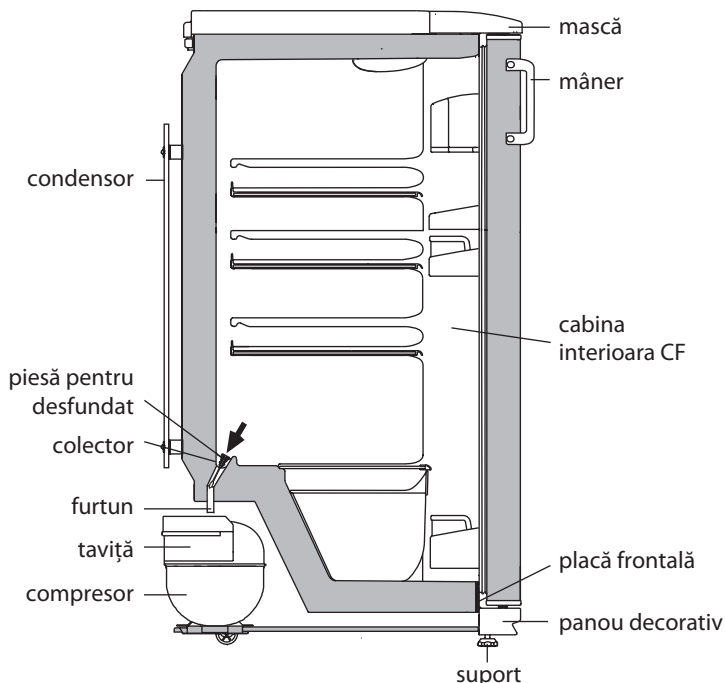


Figura 4 – Schema de scurgere a apei topite CF

Tabel 1 – Fișa tehnică

DENUMIREA	Valoare	
Marcă Comercială	Valorile corespunzătoare caracteristicilor sunt indicate în cardul de garanție	
Modelul		
Categoria de frigider ¹⁾		
Clasa de eficiență energetică ²⁾		
Consumul anual de energie nominală la temperatura ambiantă plus 25 °C, kW·h/an ³⁾		
Volum util util pentru compartimentul pentru depozitarea alimentelor proaspete, dm ³		
Compartiment fără formare de îngheț (No Frost)		
Clasă climatică ⁴⁾		
Nivelul de putere acustică corectat, dB, nu mai mult		
Dispozitiv încorporat		
Volumul total nominal brutto, dm ³		
Dimensiuni totale, mm		înălțime
		lățime
		adâncime
Suprafața totală de depozitare pentru alimentelor, m ²		
Greutatea netă maximală, kg, nu mai mult de		
Temperatura de depozitare a alimentelor proaspete, °C		
Temperatura medie a depozitării alimentelor proaspete, °C, nu mai mult de		
Conținutul de argint, g		
Conținutul de aur, g		
¹⁾ Categoria este definită în conformitate cu STB 2474-2020. ²⁾ De la A +++ (cel mai eficient) până la G (cel mai puțin eficient). ³⁾ Consumul de energie electrică se bazează pe rezultatele unui test standard efectuat în decurs de 24 de ore. Consumul real de energie depinde de modul în care se va utiliza dispozitivul de refrigerare și de locul unde acesta este instalat. ⁴⁾ Dispozitivul este destinat utilizării la o temperatură ambiantă de la plus 10 °C la plus 38 °C. Notă – Valorile parametrilor sunt determinate în laboratoarele echipate special folosind anumite metode.		

Tabel 2 – Piese accesorii

DENUMIRE	Cantitate, buc.
Sertar pentru legume și fructe ¹⁾	Parametri care corespund denumirilor care figurează în fișa de garanție
Raft sticlă (de jos) ²⁾	
Raft sticlă ²⁾	
Distanțier	
Raft cu capac	
Opritor (mic)	
Raft adânc pe ușă ³⁾	
Opritor (mare)	
Raft adânc pe ușă ⁴⁾	
Piesă pentru desfundat	
¹⁾ Nu sunt destinate pentru păstrarea uleiurilor și produselor, care au trecut prin tratare termică ²⁾ Capacitatea maximă la repartizarea uniformă constituie 20 kg. ³⁾ Capacitatea maximă la repartizarea uniformă constituie 2 kg. ⁴⁾ Capacitatea maximă la repartizarea uniformă constituie 5 kg.	

ATLANT	Volumul brut nominal total, dm ³ : Volumul nominal util compartimente pentru pastrarea produselor alimentare proaspete, dm ³ : Tensiunea nominală: Puterea nominală: Agent frigorific: R600a / Agent de spumare: C-Pentane Masa agentului frigorific: Produs in Belarus SIA "Atlant", bul. Pobeditelei, 61, or. Minsk
Indicarea modelul și versiunii produsului	
Clasa climaterica a produsului	
Acte normative	
Clasa de eficienta energetica	
Mărci de conformitate	

Figura 5 – Tabel

1 SOVUTGICHNING TASNIFI

1.1 1-rasmda ko'rsatilgan sovutgich yangi maxsulotlarni sovutish uchun, hamda oziq-ovqat maxsulotlarini muzlatish bo'limida (keyinchalik SB) sovuq holatda saqlash uchun mo'ljallangan.

1.2 Sovutgichni boshqa joyga ko'chirib o'tish uchun atrof muhit xarorati +10 °C dan +38 °C gacha bo'lgan darajada amalga oshirilishi lozim.

1.3 Sovutgichda yoritish uchun 1 rasmiga muvofiq yorug'lik-diodli yoritqich nazarda tutilgan.

1.4 Sovutgichni boshqa joyga ko'chirib o'tish uchun kerakli bo'lgan umumiy masofa 2-rasmda millimetrlarda ko'rsatilgan. Sovutgichning ichki anjomlarini qiyinchiliksiz chiqarib olish uchun eshikni 90° dan kam bo'lmagan holatda ochish kerak bo'ladi.

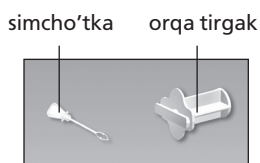
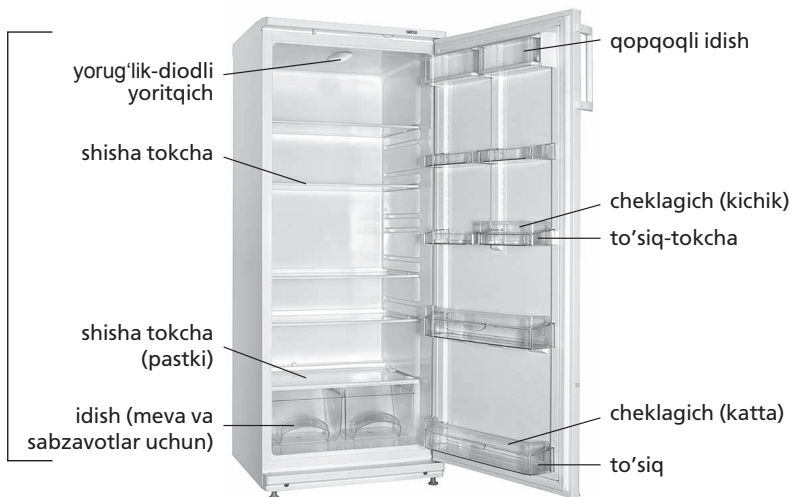
1.5 Sovutgich xaroratini boshqarish tizimi 3-rasmda ko'rsatilgan **xaroratni boshqarish roligi** (keyinchalik rolik) deyiladi, sovutgich maskasining ortida joylashgan. Rolik soat yo'nalishi bo'yicha hamda teskari tarafga buraladi, va raqamli bo'linmalardan iborat. «1» raqami sovutgich bo'limida eng yuqori xaroratni anglatadi (sovutish kuchi eng past), «7» raqami esa eng past darajadagi xaroratni anglatadi (sovutish kuchi eng baland). Rolikni, xaroratni boshqarishda ko'rsatgichga qarab moslash lozim.

2 SOVUTGICHNI BOSHQA JOYGA KO'CHIRIB O'TKAZISH

2.1 DASTAVVAL YOQISH

2.1.1 Sovutgichni elektr tarmog'iga ulash: zaryadlovchi simini rozetkaga tiqish kerak bo'ladi.

Sovutgich eshigini ochish. Birinchi yoqishda rolkini «3» yoki «4»



I – Sovutgich bo'limi (SB)

1 rasmi – Sovutgich va tarkibiy qismlari

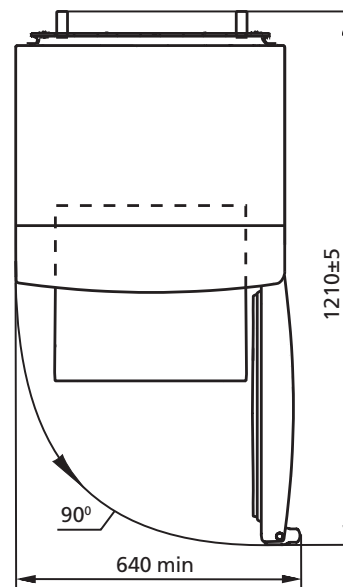
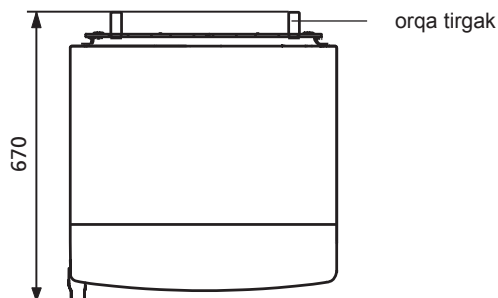
ko'rsatgichlari bo'yicha 3-rasmda ko'rsatilgani kabi to'g'rilab olish tavsiya qilinadi. So'ng muzlatgich eshigini yopish lozim.

Agar extiyoj tug'ilsa, xaroratni rolik yordamida moslab olish mumkin bo'ladi. Agarda xaroratni moslagandan so'ng yoki sovutgichni ko'chirib o'tish xolati o'zgarigandan so'ng ham kompressor uzluksiz ishlashni davom ettirsa, roligni birdaniga past raqamli ko'rsatgich bo'ylab, termoboshqarish qars etgunga qadar burash kerak bo'ladi. Moslashuvdan so'ng sovutgichning xarorati avtomatik tarzda ishlaydi.

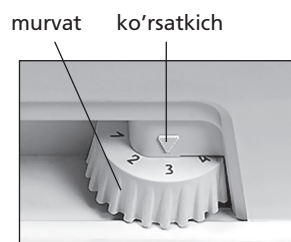
2.2 SBNING AVTOMATIK ERISH TIZIMI

2.2.1 SBda avtomatik erish tizimi mavjud. SB orqa devorida paydo bo'lgan qirov, sovutgich o'chirilgandan va muntazam ishlab turgan kompressor to'htagandan so'ng sekin eriy boshlaydi va suv tomchilariga aylanadi. Suv tomchilari idishga oqib, undagi yo'l orqali patrubkadan kompressordagi idishga, 4-rasmda ko'rsatilganday, oqib tushadi va havoga uchib ketadi.

Lotok oralig'ida tiqilib qolgan chiqindilarni tozalash uchun mo'ljallangan yorsh-chetka o'rnatilgan.



2 rasmi – Sovutgich (tepadan ko'rinishi)



3 rasmi – Haroratni boshqarish

2.2.2 Lotokni doimiy (3 oyda kamida 1 marotaba) tozaligini va unda suv yo'qligini tekshirib turish lozim.

Lotokda suv mavjudligi, uning suv ketish yo'li tiqilib qolganligini anglatadi. Tiqilib qolgan chiqindini olib tashlash uchun oraliqni yorshchetka bilan tozalab, idishga suv ketish yo'lini ochish kerak, so'ng yorshchetkani yuvib, 4-rasmda ko'rsatilgani kabi o'rnatish kerak bo'ladi.

Sovutgichni tiqilib qolgan chiqindi bilan boshqa joyga ko'chirib o'tkazish **TA'QIQLANADI**. SBning tubida to'planib qolgan suv yoki 4-rasmda ko'rsatilgani kabi SBning ichki shkafiga taqalgan old planka joylashgan joyiga suv tiqilib qolgan bo'lsa, sovutgichning tashqi shkafi zanglashiga, issiqlik izolyatsiyasi buzilishiga, ichki shkafda yoriq paydo bo'lishiga, sovutgich shkafining nosozligiga olib kelishi mumkin.

2.3 SOVUTGICHNI O'CHIRISH

2.3.1 Sovutgichni o'chirish uchun elektr simini razetkadan chiqarib olish kerak bo'ladi.

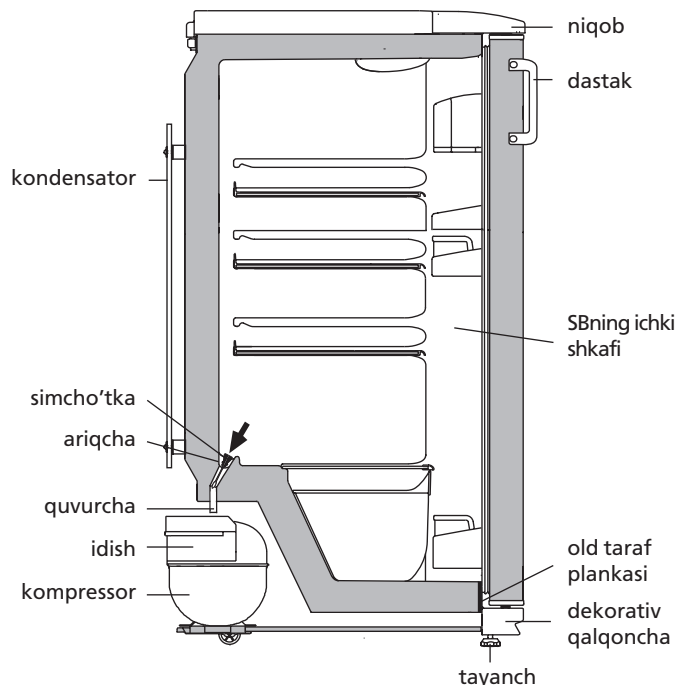
3 TEXNIK VARAQA (MIKROFISHA) VA KOMPLEKTASIYA

3.1 Texnik xususiyatlar va komplektidagi buyumlar nomlari 1 va 2 jadvallarda ko'rsatilgan.

3.2 Jadvaldagi buyumlarning texnik xususiyatlari rus tilida berilgan. 5 rasmdagi xususiyatlar nomlari buyumning jadvalida ko'rsatilgan belgilari bilan solishtirilishi kerak.

1 Jadvali – Texnik varaqa

NOMI	Qiymati	
Tovar belgisi	Tafsilotlarga mos keluvchi qiymatlar, kafolat xaritasida ko'rsatilgan	
Modeli		
Sovituvchi moslama toifasi ¹⁾		
Energetik samaradorlik sinfi ²⁾		
Plyus 25 °C atrof muhit haroratida nominal yillik quvvat iste'moli, kVt·s/yil ³⁾		
Nominal foydali hajm yangi oziq-ovqat mahsulotlarini saqlash bo'linmasining, dm ³		
Qirov hosil bo'lmaydigan bo'linma (No Frost)		
Iqlim (klimatik) sinfi ⁴⁾		
Tovushli quvvatning tahrirlangan darajasi, dB, ortig'i bilan		
Ichiga o'rnatiladigan asbob		
Nominal umumiy brutto hajm, dm ³		
Gabarit o'lchamlari, mm		balandligi
		eni
		chuqurligi
Oziq-ovqatlarni saqlash uchun tokchalarning umumiy maydoni, m ²		
Netto og'irligi, kg, ortiq emas		
YANGI oziq-ovqat mahsulotlarini saqlash harorati, °C		
YANGI oziq-ovqat mahsulotlarini saqlashning o'rtacha harorati, °C dan yuqori emas		
Tarkibidagi kumush miqdori, g		
Tarkibidagi oltin miqdori, g		
¹⁾ Toifa 2474-2020 ga muvofiq belgilangan. ²⁾ A+++ (eng yuqori samarali)dan G (eng kam samarali)gacha. ³⁾ Elektr energiyasi iste'moli, 24 soat davomida olib boriladigan standart sinov natijalariga asoslangan. Haqiqiy energiya iste'moli, sovutuvchi moslama qanday qilib va qaerga o'rnatilishiga bog'liq bo'ladi. ⁴⁾ Jihoz, plus 10 °C dan plus 38 °C gacha bo'lgan atrof muhit haroratida ishlatishga mo'ljallangan. Izoh – Parametrlar qiymatlarini aniqlash, ma'lum uslublar bo'yicha maxsus jihozlangan laboratoriyalarda amalga oshiriladi.		



4 rasmi – SBdan erigan suvni oqizish sxemasi

2 Jadvali – Komplekt tarkibi

NOMI	Adadi, dona
Meva yoki sabzavotlar uchun idish ¹⁾	Nomlarga mos parametrlar kafolat kartasida ko'rsatilgan
Shisha tokcha (pastki) ²⁾	
Shisha tokch ²⁾	
Orqa tirgak	
Qopqoqli idish	
Cheklagich (kichik)	
To'siq-tokch ³⁾	
Cheklagich (katta)	
To'siq ⁴⁾	
Simcho'tka	
¹⁾ Yog'lar va issiq haroratda ishlov berilgan oziq-ovqatlarni saqlash uchun mo'ljallanmagan ²⁾ Bir tekisda taqsimlashdagi mumkin bo'lgan eng yuqori og'irlik 20 kg. ³⁾ Bir tekisda taqsimlashdagi mumkin bo'lgan eng yuqori og'irlik 2 kg. ⁴⁾ Bir tekisda taqsimlashdagi mumkin bo'lgan eng yuqori og'irlik 5 kg.	

ATLANT	Umumiy nominal brutto hajmi, dm ³ : Nominal foydali hajmi yangi oziq-ovqatlarni saqlash uchun bo'lim, dm ³ : Nominal kuchlanish: Nominal tok: Sovuqagenti: R600a/Ko'pirtirgich: C-Pentane Sovuqagent massasi: Belarus Respublikasida ishlab chiqarilgan «ATLANT» YoAJ, Pobediteley shox ko'ch., 61, Minsk sh.
Model belgisi va buyum ishlab chiqarilishi	
Buyumning iqlim sinfi	
Me'yoriy hujjat	
Mahsulotning energiya samaradorligi sinfi	
Muvofiqlik belgilari	

5 rasmi – Jadval

1 ТАВСИФИ ЯХДОН

1.1 Ба яхдон мутобиқи тасвири 1 мақсад шудааст барои хунуккунӣ кардани маҳсулоти тару тоза, нигоҳдории маҳсулотҳои озукаворӣ дар ҳолати хунукшуда дар яхдон (минбаъд ХО).

1.2 Истифодаи яхдон, зарур аст дар ҳарорати муҳити зист аз плюс 10 °C то плюс 38 °C.

1.3 Барои равшанӣ дар яхдон мутобиқи тасвири 1 чароғаки светодиоди пешбинӣ шудааст.

1.4 Фосилаи умумӣ, зарур аст барои истифодаи яхдон, муайян карда мешавад андозаҳо, дар тасвири 2 дар миллиметр нишон дода шудааст. Барои истихроҷи бесамар чӯзҳо аз яхдон зарур дарро кушоед дар кунҷи ҳадди аққал 90 °C.

1.5 Элементҳои назорати ҳарорат дар яхдон мутобиқи тасвири 3 — аст **роллери назорати ҳарорат** (роллер номида мешавад), ки дар масофаи яхдон аст. Дар роллер соатча ва бар зидди соат интиқол дода мешавад ва шӯъбаҳои рақамӣ дорад. Тақсимои «1» ба баландтарин дараҷаи ҳарорат хунуктарин (камтарин хунуккунӣ) дар дохили хучайра, тақсимои «7» — дараҷаи пасттарин (беҳтарин хушбахтона). Тақсимои ролик дар зерӣ нишондиҳанда ҷойгир карда шавад дар назорати ҳарорат.

2 ИСТИФОДАИ ЯХДОН

2.1 БА АВВАЛ ДОХИЛ ШУДАН

2.1.1 Ба яхдон ба шабакаи барқ пайваст шавед: Дар сарпӯш ба сими қувваи барқ пайваст.

Дарро кушоед яхдон. Вақте ки бори аввал меистод, тавсия дода мешавад, ки дар зергураи тақсимои «3» ё «4» -и роллерро

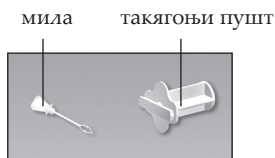
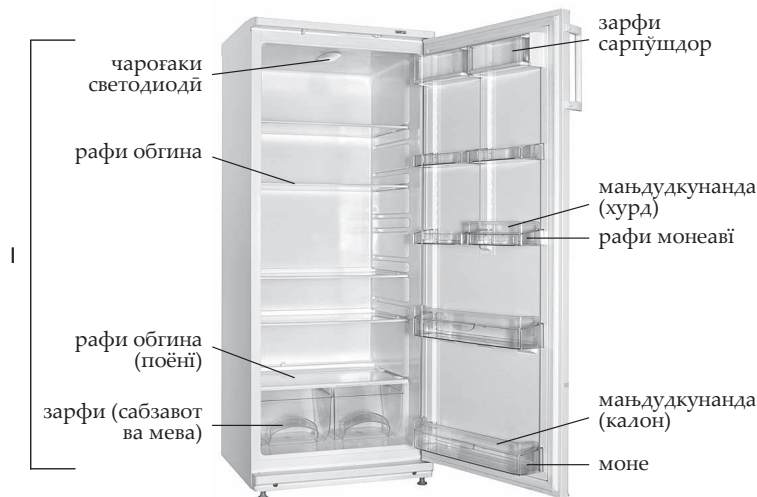
дар асоси нишонаи тасвири 3 ҷойгир кунед. Наздик аст дари.

Агар лозим бошад, ҳароратро бо роллер тағйир диҳед. Агар, пас аз тасҳеҳ ё тағир додани шароитҳои корӣ, компрессор ба таври доимӣ фаъолият кунад, барои осон кардани роллер дар самти коҳиш додани бахшҳои рақамӣ ба лавозимоти терморегулятор зарур аст. Баъди танзим кардани ҳарорат дар яхдон автомати нигоҳ дошта мешавад.

2.2 СИСТЕМАИ КАҶ АВТОМАТӢ ЯХДОН

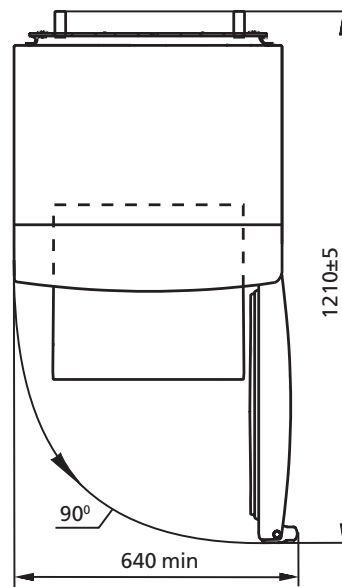
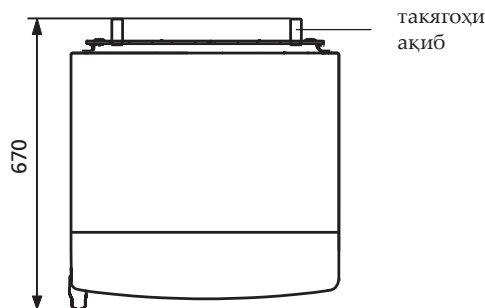
2.2.1 Системаи каҷ автомати дар яхдон истифода мешавад. Сармо ошкор бар дар пушти девори яхдон, пас аз пошидани компрессории кориҳои даврӣ он мерӯяд ва ба таркиби об табдил меёбад. Як обхези об ба панели меафтад - ба воситаи тиреза дар он - дар як сӯроҳ ва тасвири 4 ба контейнери маҳсули компрессор дохил мешавад ва ин бухор мешавад.

Дар сӯроҳ дар хаст данд насб кунед, барои бартараф кардани ҷӯҷокии системаи захбурҳо пешбинӣ шудааст.

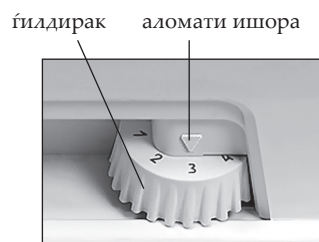


I – шӯъбаи яхдон (ХО)

Расми 1 – Яхдон ва қисмҳои тақмили



Расми 2 – Яхдон (намои болоӣ)



Расми 3 – Танзими ҷарорат

2.2.2 Зарур аст, ки ба таври мунтазам (на камтар аз 1 маротиба дар 3 моҳ) назорат тозагӣ дар панели ва тасдиқ набудани об ба табақи.

Мавҷуд будани об дар сақф нишон медиҳад, ки системаи захбурӣ шуста шудааст. Барои бартараф кардани зарур аст, дар сӯроҳ дар ҳаст бо ерш тоза кунед, ки об бе монеаи шиша дар кишти, чигархоро бишӯед ва мувофиқи тасвири 4 насб кунед.

МАНЪ АСТ: барои як яҳдон бо системаи захбурии фаъолият накумед. Об пайдо оид ба поёни яҳдон ё дар ҷойи ҷойгиршавии плазаи пеши ба қафаси дохили яҳдон кашида шудааст мувофиқи тасвири 4, метавонад боиси коррози сақти берунаи яҳдон гардад, вайрон кардани гармкунӣ, ба ташаккули тарқишҳо дар дохили кабинетӣ ва нокомии кабинетӣ оварда мерасонад яҳдон.

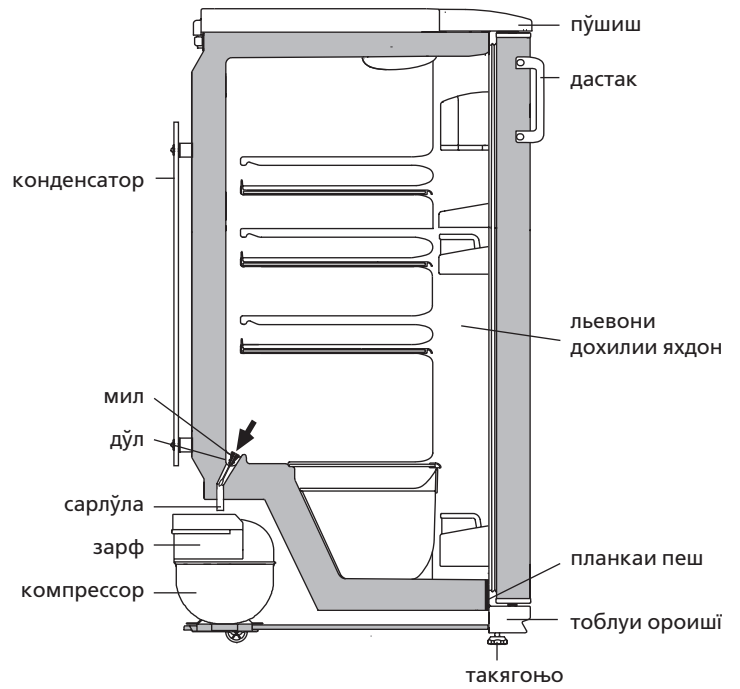
2.3 ХОМЎШ КАРДАНИ ЯХДОН

2.3.1 Барои фурузон кардани яҳдон, симро барқро аз фурузаро ҷудо кунед.

3 ВАРАҚАИ ТЕХНИКӢ (МИКРОФИША) ВА ЦАМЪКУНӢ

3.1 Номгӯи хусусиятҳои техникӣ ва масолеҳи маҷмӯъӣ дар ҷадвалҳои 1 ва 2 мутобиқатан оварда шудаанд. Дар харитаи кафолатӣ номгӯӣҳои мазкур ба забони русӣ оварда шудаанд ва мазмуни параметрҳо ва шумораи маҷмӯъҳо ишора гаштаанд.

3.2 Маълумот дар лавҳача мутобиқи расми 5 дар масолеҳ ба забони русӣ оварда шудааст.



Расми 4 – Нақшаи партоби оби яҳдон

Жадвали 1 – Варақаи техникӣ

НОМГӢӢ	Мафҳум	
Аломати маҳсулот	Мафҳумҳое, ки мутобиқи тавсифоти дар варақаи кафолат зикр гардидаанд	
Навъ		
Категорияи таҷҳизоти хунуккунанда ¹⁾		
Қобилиятҳои самаранокии энергетикӣ ²⁾		
Масрафи солони барқ дар ҳарорати муҳити атрофи +25 °С, кВт•с ³⁾		
Ҳаҷми фойданок қисмати нигоҳдории маҳсулоти хӯрокаи тару тоза, дм ³		
Қисмати беяҳкунӣ (NoFrost)		
Гурӯҳи ҳароратӣ ⁴⁾		
Дараҷаи танзимшудаи шиддати садо, дБ, на зиёд		
Дастгоҳи насбкунанда		
Нишондоди ҳаҷми умумии брутто, дм ³		
Андозаҳо, мм		баландӣ
		паҳнӣ
		умқ
Масоҳати рафчаҳо (полка) бароинигоҳдори маҳсулот, м ²		
Ҳаҷми ҳолис нетто, кг, на зиёдтар аз		
Ҳарорати нигоҳдории маҳсулоти тару тозаи хӯрокаи, °С		
Ҳарорати миёнаи нигоҳдории маҳсулоти тару тозаи хӯрокаи, °С, на зиёдтар		
Нигоҳдории нуқра, г		
Нигоҳдории тилло, г		
¹⁾ Категория тибқи СТБ 2474-2020 муайян гардидааст. ²⁾ Аз А+++ (самаранокиибештар) то G (самаранокиикамтар). ³⁾ Масрафи барқ дар асоси натиҷаҳои озмоишҳои маъмулие, ки дар давоми 24 соат гузаронида шудаанд. Масрафи воқеӣ вобаста ба тарзи ҷойгиршавӣ ва насби яҳдон вобаста мебошад. ⁴⁾ Дастгоҳ барои истифода дар ҳарорати муҳити атрофи +10 °С то +38 °С дар назар гирифта шудааст. Эзоҳ – Муайян кардани параметрҳо дар озмоишгоҳҳои махсуси мучаххашуда бо усули хос иҷро мегардад.		

Жадвали 2 – Комплекси

НОМ	Микдор, дона.
Зарфи сабзавоту мев ¹⁾	Дар харитаи кафолатӣ ишора гардидааст
Рафи обгина (поёни) ²⁾	
Рафи обгин ²⁾	
Тақяҳои пушт	
Зарфи сарпушдор	
Маҳдудкунанда (хурд)	
Рафи моневии ³⁾	
Маҳдудкунанда (калон)	
Моне ⁴⁾	
Мил	
¹⁾ Барои нигоҳдории маводи гизоӣ ва равангҳои мавриди коркарди ҳарорати қарор гирифта, пешбини нашудаанд. ²⁾ Ҳади максималии бор хангоми тақсими баробар 20 кг. ³⁾ Ҳади максималии бор хангоми тақсими баробар 2 кг. ⁴⁾ Ҳади максималии бор хангоми тақсими баробар 5 кг.	

ATLANT	Ҳаҷми номиналии умумӣ брутто, дм ³ : Ҳаҷми фойданокӣ номи қисм барои нигоҳдошти маҳсулоти хӯрокаи нав, дм ³ : Шиддати номиналӣ: Ҷарёни электрикӣ номиналӣ: Хладагент: R600a/Кафкунанда: C-Pentane Вазни хладагент: Дар Ҷумҳурии Белорус истеҳсол шудааст ҶСП «АТЛАНТ», х. Победителей, 61, ш. Минск
Ишора кардани модел ва иҷроиши маҳсулот	
Дараҷаи иқлимӣ маҳсулот	
Ҳуҷҷати нормативӣ	
Дараҷаи маҳсулнокии энергетикӣ маҳсулот	
Нишонаи мутобиқат	

Расми 5 – Жадвал

1 МУЗДАТКЫЧТЫН СҮРӨТТӨЛҮШҮ

1.1 Муздаткыч 1-сүрөт боюнча жаңы азык-түлүктөрдү муздатуу, тамак-аш азыктарын муздатуучу бөлүктө (мындан ары – МБ) муздак абалда сактоого арналган.

1.2 Муздаткычты айлана чөйрөнүн плюс 10 °С дан плюс 38 °Сга чейинки температурасында пайдалануу зарыл.

1.3 1-сүрөтө ылайык муздаткычты жарыктандыруу үчүн светодиоддуу шамчырак орноштурулган.

1.4 Муздаткычты пайдалануу үчүн зарыл болгон жалпы мейкиндик 2-сүрөттө көрсөтүлгөн миллиметрлик өлчөмдөр менен аныкталат. Муздаткычтан комплектөөчүлөрдү тоскоолдуксуз алып чыгуу үчүн эшикти 90°тан кем эмес бурчта ачуу зарыл.

1.5 Муздаткычтагы температураны 3-сүрөткө ылайык жөнгө салуу органы муздаткычтын маскасынын алдында жайгашкан **температураны жөнгө салуу ролиги** (мындан ары – ролик) болуп саналат. Ролик саат жебеси боюнча жана ага каршы буралат жана сандык бөлүүлөргө ээ. “1” бөлүнүүсү бөлүмдөгү кыйла жогорку температурага (азыраак муздатууга), “7” бөлүнүүсү – кыйла төмөн (өтө көп муздатуу) температурага дал келет. Роликтин бөлүнүүсүн температураны жөнгө салып жаткан учурда көрсөтүүчү сызыкка орнотуу керек.

2 МУЗДАТКЫЧТЫ ПАЙДАЛАНУУ

2.1 БИРИНЧИ ИШТЕТҮҮ

2.1.1 Муздаткычты электр түйүнүнө туташтыруу керек: ток шнурунун вилкасын розеткага саят.

Муздаткычтын эшигин ачат. Биринчи иштеткен учурда көрсөтүүчү сызыктын астына роликтин “3” же “4” бөлүнүүсүн 3-сүрөткө ылайык орнотуу сунушталат.



тазалоочу ерш арканкы тироогуч



I – муздатуу бөлүмү (МБ)

Сурот 1 – Муздаткыч жана анын комплектациясы

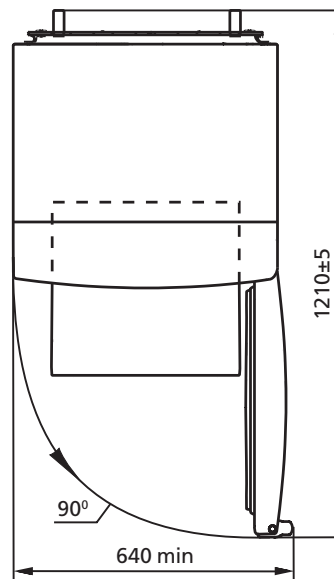
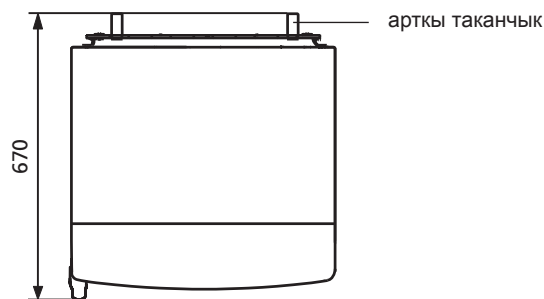
Температураны жөнгө салууну зарылчылык болсо роликтин жардамы менен жүргүзүү керек. Эгерде жөнгө салгандан кийин же пайдалануу шарттары өзгөргөндөн кийин компрессор тынымсыз иштей баштаса, роликтин термोजөнгө салуучу чык эткенге чейин сандык бөлүнүүлөр азайган тарапка жай буроо керек. Жөнгө салгандан кийин муздаткычтагы температура автоматтык түрдө кармалып турат.

2.2 МБ АВТОМАТТЫК ТҮРДӨ ЭРИТҮҮ СИСТЕМАСЫ

2.2.1 МБ эритүүнүн автоматтык системасы колдонулат. Цикл менен иштеген компрессор өчкөндөн кийин МБ арткы капталында пайда болгон кыроо эрийт жана суунун тамчыларына айланат. Эриген суунун тамчылары ноочого агып кирет, андагы тешик аркылуу – патрубкокке кирип, андан соң компрессордогу идишке 4-сүрөткө ылайык агып барат жана бууланып кетет.

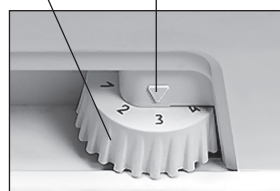
Ноочонун тешигине агып кирген суунун бүтөлүп калышын жөнгө салууга арналган ерш (щетка) орнотулган.

2.2.2 Ноочонун тазалыгына үзгүлтүксүз (3 айда 1 жолудан кем эмес) көз салуу жана ноочодо суунун жоктугун текшерип туруу зарыл.



Сурот 2 – Муздаткыч (устунон корунушу)

ролик корсоткуч



Сурот 3 – Температура озгортуу

Ноочодо суунун болушу агып кирген суу системасынын бүтөлүп калгандыгын билдирет. Бүтөлгөн жерди тазалоо үчүн ноочодогу көзөнөктү суу идишке тоскоолдуксуз агып кире тургандай кылып тазалоо керек, андан соң ершти жууп жана 4-сүрөткө ылайык орнотуу керек.

Суу агып кирүү системасы бүтөлүп калган муздаткычты пайдаланууга **ТЫЮУ САЛЫНАТ**. МБ түбүндө пайда болгон суу же ички МБ алдыңкы планкасынын шкафа жана турган жерине 4-сүрөткө ылайык кирип кеткен суу муздаткычтын тышкы шкафын дат бастырып, жылуулуктун бүтөлүшүн бузушу, ички шкафтын жарактарынын пайда болуусуна жана муздаткычтын шкафынын керектен чыгуусуна алып келиши мүмкүн.

2.3 МУЗДАТКЫЧТЫ ӨЧҮРҮҮ

2.3.1 Муздаткычты өчүрүү үчүн ток шнурунун вилкасын розеткадан сууруп алуу керек.

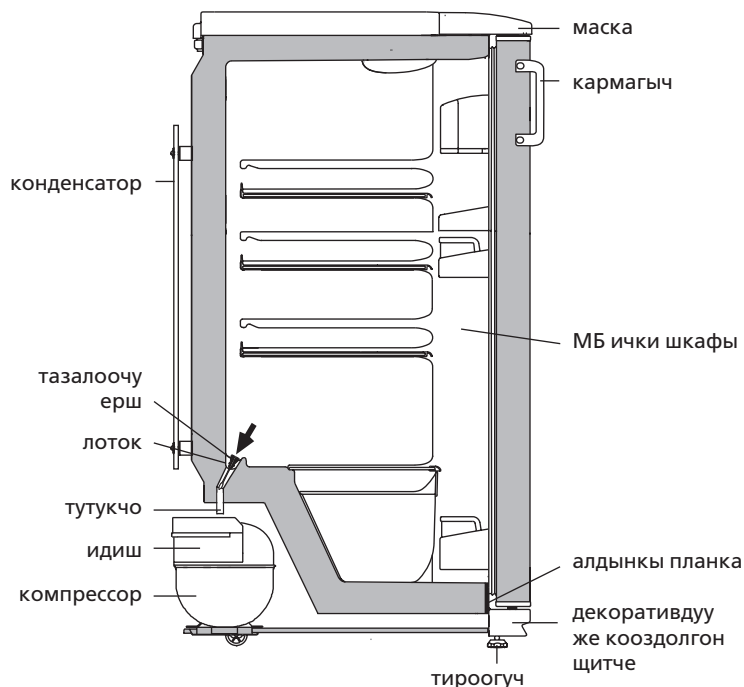
3 ТЕХНИКАЛЫК БАРАКЧА (МИКРОФИША) ЖАНА КОМПЛЕКТАЦИЯ

3.1 Техникалык муноздому жана анын комплектациясы 1 жана 2 таблицаларда корсотулгон.

3.2 Буюмдун таблицасында техникалык муноздомолору орус тилинде корсотулгон. 5 суротундо корсотулгон муноздома аталыштарын, буюмдагы таблицаларда корсотулгон аталыштары менен салыштырып коруу зарыл.

Таблицасы 1 – Техникалык баракча

АТАЛЫШЫ		Мааниси
Товардык белгиси		Сыпаттамага ылайык келген белгилер келипдик берүүчү картада көрсөтүлгөн
Модель		
Муздатуучу шаймандын категориясы ¹⁾		
Энергетикалык эффективдүүлүктүн классы ²⁾		
Айлана чөйрөнүн температурасы плюс 25 °С, кВт•с/жылына болгон учурда энергияны жылдык номиналдуу керектөө ³⁾		
Номиналдуу пайдалуу көлөм жаңы жашылчаларды сактоо үчүн бөлүмдөр, дм ³		
Бубак баспай турган бөлүм (No Frost)		
Климатикалык классы ⁴⁾		
Добуш кубаттуулугу коррекцияланган деңгел, дБ, андан ашпайт		
Кошулуучу шайман		
Брутто салмагынын номиналдуу жалпы көлөмү, дм ³		
Габариттик өлчөмдөр, мм	бийиктиги	
	кеңдиги	
	тереңдиги	
Азык-түлүктү сактоо үчүн текчелердин суммардык аянты, м ²		
Нетто салмагы кг, андан ашык эмес		
Жаңы жашылчаларды сактоо температурасы, °С		
Жаңы жашылчаларды сактоонун орточо температурасы, °С, жогору эмес		
Күмүш камтуусу, г		
Алтын камтуусу, г		
¹⁾ Категория СТБ 2474-2020 ылайык аныкталган. ²⁾ А+++ тартып (эң эффективдүүсү) G чейин (эффектиси азыраагы). ³⁾ Электр энергиясын керектөөсү 24 саатын ичинде өткөрүлүүчү стандарттуу сыноонун натыйжасына негизделген. Факт жүзүндөгү колдонуу муздатуучу шаймандын колдонулушуна жана кайсы жерге орнотулгандыгына көз каранды болот. ⁴⁾ Шайман айлана чөйрөнүн температурасы плюс 10 °С дан плюс 38 °С га чейин колдонууга ылайыкталган. Эскертүү – Параметрлердин маанисин аныктоо атайын жабдылган лабораторияларда белгилүү бир методикалар менен жүргүзүлөт.		



Сурот 4 – Муздаткычтан аккан суунун схемасы

Таблицасы 2 – Комплектациясы

АТАЛЫШЫ	Саны, шт.
Момо жемиш жана жашылчалар учун идиш ¹⁾	Муноздому жооптор гарантия баракчасында корсотулгон
Айнек полкасы (томонку) ²⁾	
Айнек полкасы ²⁾	
Арткы тироогуч	
Жапкычтуу идиш	
Чектоогуч (кичинекей)	
Тоскуч-полк ³⁾	
Чектоогуч (чон)	
Тоскуч ⁴⁾	
Тазалоочу ерш	
¹⁾ Кайнатуу же жылытуу процедурасынан откорулгон май жана продуктуларды сактоого тыю салынат. ²⁾ Тегиз кылып салынган продуктулардын эн жогорку салмагы 20 кгдан отпошу зарыл. ³⁾ Тегиз кылып салынган продуктулардын эн жогорку салмагы 2 кгдан отпошу зарыл. ⁴⁾ Тегиз кылып салынган продуктулардын эн жогорку салмагы 5 кгдан отпошу зарыл.	

ATLANT	Номиналдуу жалпы салмак брутто, дм ³ : Номиналдык пайдалуу көлөм жаңы тамак аш азыктарын сактоо үчүн бөлүм, дм ³ :
Моделдин белгиленүүсү жана буюмдун аткарылышы	Номиналдуу чыңалуу: Номиналдуу ток:
Буюмдун климатикалык классы	Хладагент: R600a/Көбүктөндүрүүчү: C-Pentane
Нормативдүү документ	Хладагенттин массасы: Беларусь Республикасында даярдалган «АТЛАНТ» ЖАК, Жеңүүчүлөр пр-ти, 61, Минск ш.
Буюмдун энергоэффективдүүлүгүнүн классы	
Шайкештигинин белгиси	

Сурот 5 – Таблицасы