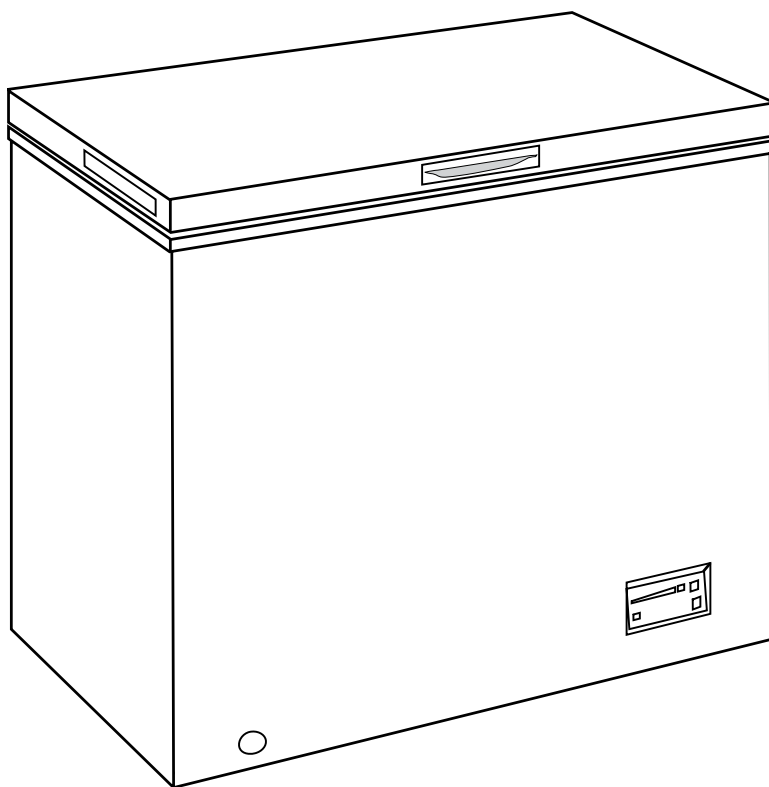


- RUS** РУКОВОДСТВО ПО ЭКСПЛУАТАЦИИ
МОРОЗИЛЬНИК ЛАРЬ
- UKR** КЕРІВНИЦТВО З ЕКСПЛУАТАЦІЇ
МОРОЗИЛЬНИК СКРИНЯ
- KAZ** ПАЙДАЛАНУ ЖӨНІНДЕГІ НҰСҚАУЛЫҚ
МҰЗДАТҚЫШ ЛАРДЫ

M-8014-100
M-8020-100
M-8025-101
M-8031-101
M-8038-101



МОРОЗИЛЬНИК ЛАРЬ

Уважаемый покупатель!

Внимательно изучив руководство по эксплуатации, Вы сможете правильно пользоваться морозильником ларём (далее – морозильник). Сохраняйте руководство по эксплуатации на протяжении всего срока службы морозильника.

При покупке морозильника проверьте правильность заполнения гарантийной карты, наличие штампа организации, продавшей его, и даты продажи на отрывных талонах.

1 ОБЩИЕ СВЕДЕНИЯ

1.1 Морозильник ларь в соответствии с рисунком 1 предназначен для замораживания свежих продуктов, длительного хранения замороженных продуктов.

1.2 В модели морозильника последние цифры (условно «-XXX») обозначают номер исполнения, который указан в гарантийной карте и на табличке морозильника, расположенной на боковой стенке морозильника. Исполнения морозильника отличаются классом энергоэффективности и наличием замка.

На табличке и гарантийной карте нанесен заводской номер морозильника. Информация по определению недели и года выпуска изделия представлена в гарантийной карте.

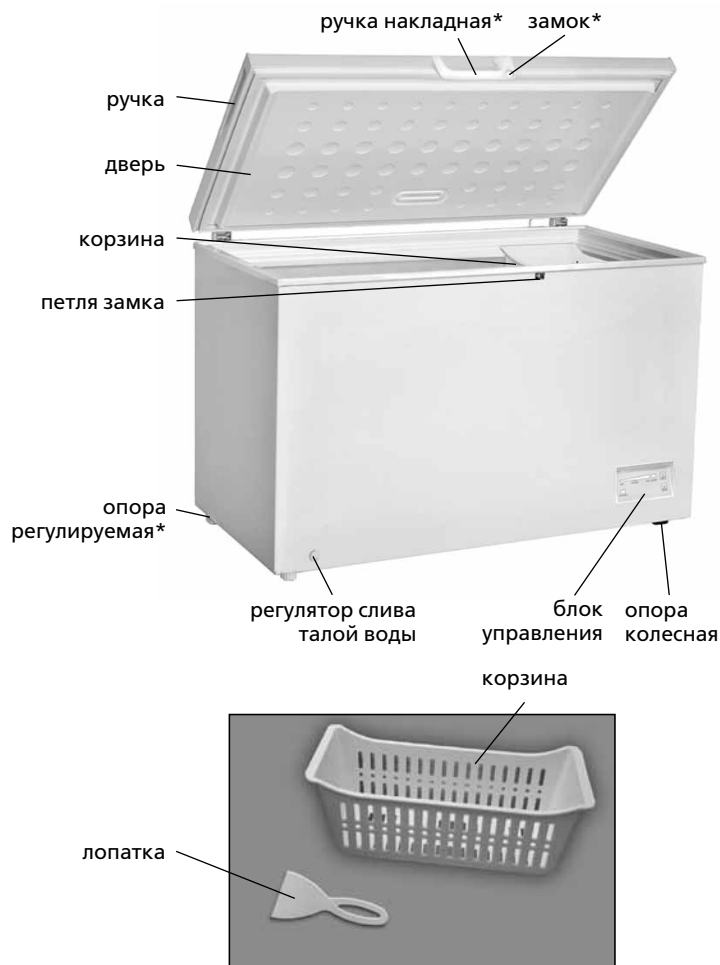


Таблица 1 – Климатические классы

Класс	Символ	Диапазон температур окружающей среды, °С
Умеренный расширенный	SN	От 10 до 32
Умеренный	N	От 16 до 32
Субтропический	ST	От 16 до 38
Тропический	T	От 16 до 43

1.3 Прибор предназначен для использования в бытовых и подобных условиях:

- в кухонных зонах для персонала в магазинах, офисах и прочих производственных условиях;
- в фермерских постройках и клиентами в гостиницах, отелях и прочей инфраструктуре жилого типа;
- в условиях режима пансиона «проживание плюс завтрак»;
- в общественном питании и подобных условиях, не связанных с торговлей.

Не рекомендуется эксплуатировать морозильник в спальнях помещений. Следует учитывать, что работа морозильника сопровождается функциональными шумами и звуками.

ВНИМАНИЕ! Помещение, в котором следует эксплуатировать морозильник, должно иметь объем, исходя из расчета не менее 1 м³ на 8 г хладагента R600a в изделии. Масса хладагента указана на табличке морозильника. Система вентиляции в помещении должна быть исправной.

1.4 В морозильнике предусмотрен блок управления в соответствии с рисунком 1, который позволяет устанавливать температуру, включать/выключать морозильник, включать режим «Суперзамораживание» («SUPER»), обеспечивает световую индикацию.

1.5 В некоторых моделях морозильника предусмотрен замок. Открывание замка производится поворотом ключа против часовой стрелки, закрывание – по часовой.

1.6 Эксплуатировать морозильник необходимо:

- в диапазоне температур окружающей среды, который соответствует климатическому классу, указанному на его табличке. Соответствие диапазонов температур климатическим классам приведено в таблице 1;
- при относительной влажности не более 75 %;
- в диапазоне номинальных напряжений 220-230 В в электрической сети переменного тока при отклонении напряжения ± 10 % от номинального и частотой (50±1) Гц.

При иных условиях эксплуатации теплоэнергетические характеристики морозильника могут не соответствовать указанным изготовителем.

ЗАПРЕЩАЕТСЯ устанавливать морозильник вне помещения или в помещениях с повышенной влажностью, а также в зоне разбрызгивания воды.

1.7 Технический лист с характеристиками морозильника приведен в таблице 2.

* Входит в комплект поставки некоторых моделей морозильников.

Рисунок 1 – Морозильник и комплектующие изделия

Таблица 2 – Технический лист

НАИМЕНОВАНИЕ	Значение				
Товарный знак	ATLANT				
Модель	M-8014-100	M-8020-100	M-8025-101	M-8031-101	M-8038-101
Категория прибора	9	9	9	9	9
Класс энергетической эффективности	A+	A+	A+	A+	A+
Годовое потребление электроэнергии, кВт·ч/год	187	213	235	281	313
Номинальный полезный объем, дм ³	145 ✖***	200 ✖***	251 ✖***	316 ✖***	380 ✖***
Отделения без инееобразования (No Frost)	Нет	Нет	Нет	Нет	Нет
Номинальное время повышения температуры пищевых продуктов в морозильнике от минус 18 °С до минус 9 °С при отключении электроэнергии, ч	26	30	36	37	40
Номинальная замораживающая способность, кг/сут	10	12	13,5	23	25
Климатический класс	SN, N, ST	SN, N, ST	SN, N, ST	SN, N, ST, T	SN, N, ST, T
Корректированный уровень звуковой мощности, дБ, не более	42	42	42	42	42
Номинальная потребляемая мощность, Вт	75	100	115	155	180
Тип морозильника	Отдельностоящий				
Номинальный общий объем брутто, дм ³	145	200	251	316	380
Габаритные размеры (ВхШхГ), мм	845x705x550	845x905x550	845x954x616	845x1120x700	845x1300x700
Масса нетто, кг, не более	26	31	34	42	45
Температура хранения замороженных пищевых продуктов, °С, не выше	Минус 18	Минус 18	Минус 18	Минус 18	Минус 18
Тип управления	Электронный				
Количество опор колесных, шт	2	2	2	4	4
Количество корзин, шт.	1	1	2	2	3
Лопатка, шт.	1	1	1	1	1
Ручка накладная с замком	Нет	Нет	Есть	Есть	Есть
Ключ замка, шт.	–	–	2	2	2
Содержание серебра, г	0,5	0,5	0,5	0,5	0,5
Примечание – Определение технических характеристик производится в специально оборудованных лабораториях по определенным методикам.					

1.8 В комплект поставки входят: комплектующие изделия, комплект монтажных частей (см. таблицу 3), руководство по эксплуатации, этикетка энергетической эффективности холодильных приборов (далее – этикетка), гарантийная карта, перечень уполномоченных сервисных организаций.

1.9 Изготовитель, сохраняя неизменными основные технические характеристики морозильника, может совершенствовать его конструкцию.

1.10 Морозильник сохраняет работоспособность при температуре в помещении до минус 15 °С. Для обеспечения оптимальной температуры хранения замороженных продуктов (минус 18 °С и ниже) в морозильнике необходимо установить самую низкую температуру в соответствии с приложением.

При повышении температуры окружающей среды до значений климатического класса прибора необходимо снова провести регулировку температуры во избежание возникновения неисправности.

Таблица 3 – Комплект монтажных частей

Наименование		Количество, шт.
Ручка накладная с замком	основание ручки	1
	крышка ручки	1
Петля замка		1
Винт		6

ВНИМАНИЕ! Изготовитель (продавец) не несет ответственности (в том числе и в гарантийный период) за дефекты и повреждение изделия, возникшие вследствие нарушения условий эксплуатации или его хранения, действия непреодолимой силы (пожара, стихийного бедствия и т.п.), воздействия домашних животных, насекомых и грызунов.

2 ТРЕБОВАНИЯ БЕЗОПАСНОСТИ

2.1 Морозильник – электробытовой прибор, поэтому при его эксплуатации следует соблюдать общие правила электробезопасности.

2.2 Прибор не предназначен для использования лицами (включая детей) с пониженными физическими, сенсорными или умственными способностями или при отсутствии у них жизненного опыта или знаний, если они не находятся под присмотром или не проинструктированы об использовании прибора лицом, ответственным за их безопасность.

Дети должны находиться под присмотром для недопущения игр с прибором.

ЗАПРЕЩАЕТСЯ хранить ключи от замка двери морозильника в доступном для детей месте, так как существует опасность задобраться, закрывшись в морозильнике.

2.3 По типу защиты от поражения электрическим током морозильник относится к классу I и должен подключаться к электрической сети через двухполюсную розетку с заземляющим контактом.

Розетка должна быть установлена в месте, доступном для экстренного отключения морозильника от внешней электрической сети.

При необходимости переустановки розетки с заземляющим контактом необходимо обратиться к квалифицированному электрику.

ЗАПРЕЩАЕТСЯ заземление прокладывать отдельным проводом от газового, отопительного, водопроводного или канализационного оборудования.

ВНИМАНИЕ! Изготовитель (продавец) не несет ответственности за причиненный ущерб здоровью и собственности, если он вызван несоблюдением указанных требований к подключению.

2.4 Перед подключением морозильника к электрической сети необходимо визуально проверить отсутствие повреждений шнура питания и вилки. При повреждении шнура питания его замену, во избежание опасности, должен производить изготовитель, сервисная служба или аналогичный квалифицированный персонал.

После подключения морозильника к электрической сети необходимо убедиться, что шнур питания не пережат и не перегибается, а вилка не деформирована.

2.5 Необходимо отключать морозильник от электрической сети, вынув вилку шнура питания из розетки, при:

- перестановке его на другое место;
- мытье пола под ним.

2.6 В холодильной системе морозильника содержится хладагент изобутан (R600a).

ВНИМАНИЕ! Не допускайте повреждения контура холодильной системы.

ВНИМАНИЕ! Не используйте механические устройства или другие средства для ускорения процесса размораживания.

Не применяйте предметы и устройства для удаления снежного покрова, не рекомендованные в руководстве по эксплуатации морозильника.

ВНИМАНИЕ! Не кладите кубики льда в рот сразу после извлечения из морозильника и не прикасайтесь к замороженным продуктам мокрыми руками во избежание примерзания.

ВНИМАНИЕ! Не используйте электрические приборы внутри морозильника.

ВНИМАНИЕ! При повреждении контура холодильной системы необходимо тщательно проветрить помещение и не допускать появления открытых источников огня вблизи морозильника, так как изобутан легко воспламеняющийся газ.

ВНИМАНИЕ! Не устанавливайте морозильник в непосредственной близости от легко воспламеняющихся и распространяющих огонь предметов и веществ (шторы, лаки, краски и т.п.).

ВНИМАНИЕ! Запрещается устанавливать морозильник в соприкосновении с металлическими раковинами, трубами

водопровода, отопления, канализации и газоснабжения, с другими металлическими заземленными коммуникациями.

Для обеспечения электрической и пожарной безопасности **ЗАПРЕЩАЕТСЯ:**

- подключать морозильник к электрической сети, имеющей неисправную защиту от токовых перегрузок. Электрическая сеть должна иметь устройство защиты, рассчитанное на ток 10 А;

- использовать для подключения морозильника к электрической сети переходники, многоразовые розетки (имеющие два и более мест подключения) и удлинительные шнуры;

- вставлять и вынимать вилку шнура питания из розетки мокрыми руками;

- отключать морозильник от электрической сети, взявшись за шнур питания;

- хранить в морозильнике взрывоопасные и взрывчатые вещества, а также аэрозольные баллончики с легко воспламеняющимися пропеллентами;

- хранить в морозильнике стеклянные емкости с замерзающими жидкостями, а также газированные и шипучие напитки.

2.7 Ремонт морозильника должен производиться только квалифицированным механиком сервисной службы, так как после неквалифицированно выполненного ремонта изделие может стать источником опасности.

2.8 В случае возникновения в работе морозильника неисправности, связанной с появлением электрического треска, задымления и т.п., следует немедленно отключить морозильник от электрической сети, вынув вилку шнура питания из розетки, и вызвать механика сервисной службы.

При возникновении пожара следует немедленно отключить морозильник от электрической сети, принять меры к тушению пожара и вызвать соответствующую службу.

2.9 Срок службы морозильника 7 лет.

ВНИМАНИЕ! По истечении срока службы морозильника изготовитель не несет ответственности за безопасную работу изделия. Дальнейшая эксплуатация может быть небезопасной, так как значительно увеличивается вероятность возникновения электро- и пожароопасных ситуаций из-за естественного старения материалов и износа составных частей морозильника.

3 УСТАНОВКА МОРОЗИЛЬНИКА

3.1 Морозильник необходимо установить в месте, недоступном для прямых солнечных лучей, на расстоянии не менее 50 см от нагревательных приборов (газовых и электрических плит, печей и радиаторов отопления).

ВНИМАНИЕ! Морозильник имеет большую массу. Не рекомендуется передвигать его в одиночку. Перемещайте морозильник с осторожностью, чтобы не повредить его и напольное покрытие.

3.2 Общее пространство, необходимое для эксплуатации морозильника и циркуляции воздуха вокруг него, определяется размерами, указанными на рисунке 2.

3.3 Морозильник рекомендуется располагать вдоль стены, учитывая размеры на рисунке 2.

ВНИМАНИЕ! Не загромождайте вентиляционные отверстия, расположенные в корпусе морозильника.

ЗАПРЕЩАЕТСЯ располагать любое навесное оборудование над морозильником ближе, чем на расстояние (А), указанное на рисунке 2.

3.4 Для беспрепятственного извлечения комплектующих из морозильника необходимо открывать дверь на угол не менее 90°.

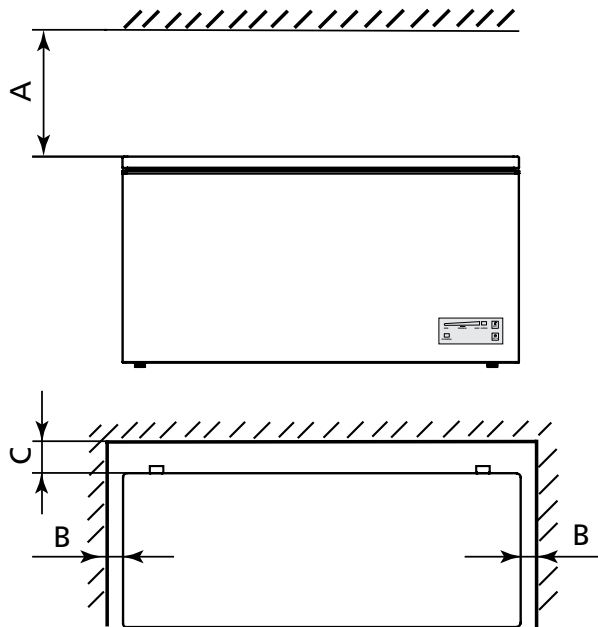
3.5 Морозильник следует выставить горизонтально относительно пола, выворачивая или вворачивая регулируемые опоры (при наличии). Морозильник должен устойчиво стоять на опорах.

4 ПОДГОТОВКА МОРОЗИЛЬНИКА К ЭКСПЛУАТАЦИИ

4.1 После транспортировки морозильника перед включением в электрическую сеть следует выдержать не менее 4 часов.

После транспортировки при температуре окружающей среды ниже 0 °С морозильник следует выдержать не менее 8 часов с открытой дверью при комнатной температуре.

4.2 Освободить морозильник, комплектующие и комплект монтажных частей от упаковочных материалов.



Модель	Размер, см.		
	A	B	C
M-8014-100	70	10	10
M-8020-100	70	40	10
M-8025-101	70	40	10
M-8031-101	80	45	10
M-8038-101	80	45	10

Рисунок 2

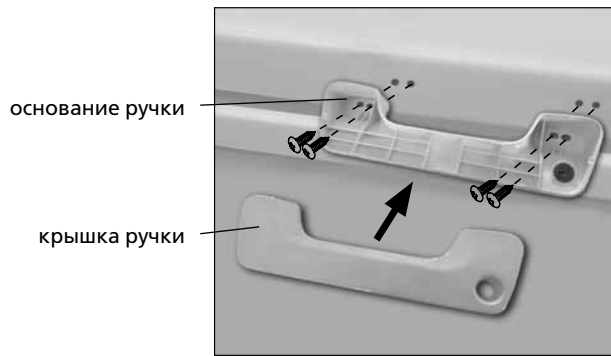


Рисунок 3

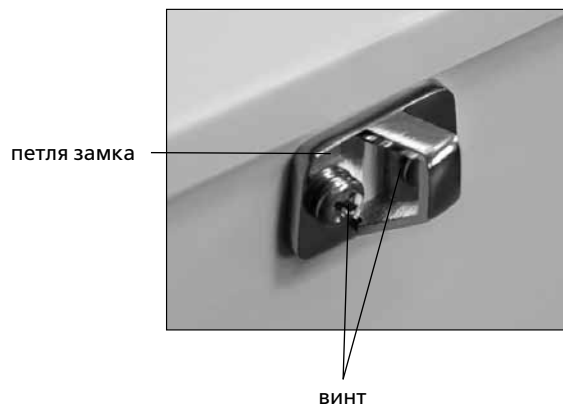


Рисунок 4

4.3 Вымыть наружные окрашенные поверхности морозильника мягкой тканью, смоченной в теплой воде или в слабом мыльном растворе, приготовленном в теплой воде. Комплектующие и пластмассовые поверхности внутри морозильника вымыть мягкой тканью, смоченной в слабом мыльном или содовом растворе, приготовленном в теплой воде (1 чайная ложка пищевой соды на 1 л воды). Затем протереть мягкой тканью, смоченной в чистой воде и вытереть насухо. Морозильник тщательно проветрить.

ЗАПРЕЩАЕТСЯ использовать при мойке морозильника губки с абразивными элементами, абразивные пасты, полирующие и моющие средства, содержащие кислоты, растворители, а также средства для мытья посуды.

ВНИМАНИЕ! Не удаляйте табличку с полной информацией о морозильнике, расположенной на боковой стенке. Данная информация важна для технического обслуживания и ремонта морозильника на протяжении всего срока службы.

4.4 Для установки ручки накладной с замком (при наличии) в соответствии с рисунком 3 на дверь морозильника, необходимо:

- установить основание ручки на дверь морозильника и зафиксировать 4 винтами, используя крестообразную отвертку;
- установить крышку на основание ручки защелкиванием.

4.5 Установить петлю замка (при наличии) в соответствии с рисунками 1, 4, зафиксировав 2 винтами.

5 УПРАВЛЕНИЕ РАБОТОЙ МОРОЗИЛЬНИКА

5.1 ПОДКЛЮЧЕНИЕ МОРОЗИЛЬНИКА

5.1.1 Подключить морозильник к электрической сети: вставить вилку шнура питания в розетку.

ВНИМАНИЕ! Повторное подключение морозильника сразу после его отключения от электрической сети следует производить не ранее, чем через 5 минут.

5.2 БЛОК УПРАВЛЕНИЯ

5.2.1 Блок управления в соответствии с рисунком 5 имеет кнопки и световые индикаторы.

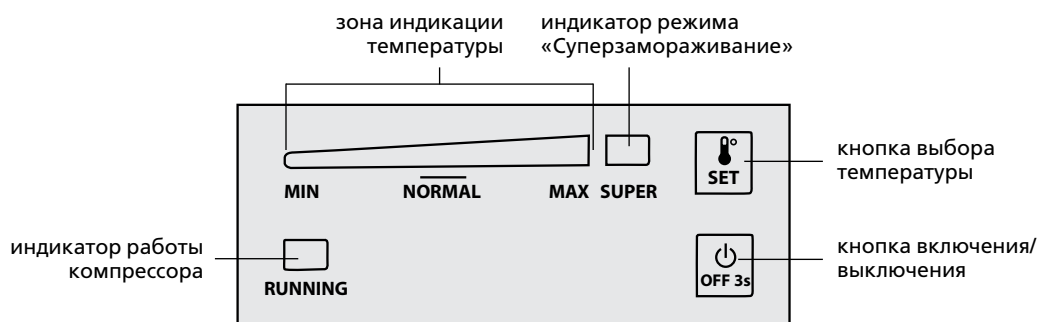


Рисунок 5 – Блок управления

ЗАПРЕЩАЕТСЯ при нажатии кнопок использовать посторонние предметы и прилагать чрезмерные усилия во избежание деформации поверхности кнопок и их поломки.

5.3 КНОПКИ

5.3.1 На блоке управления морозильника расположены кнопки:

– **кнопка выбора температуры «SET»** предназначена для выбора температуры и включения режима «Суперзамораживание»;

– **кнопка включения/выключения «OFF 3s»** предназначена для включения/выключения морозильника.

5.4 ИНДИКАТОРЫ

5.4.1 Морозильник имеет индикаторы в соответствии с рисунком 5:

– **индикатор температуры** (синего цвета). Горит, отображая выбранную температуру в морозильнике от «MIN» до «MAX». Гаснет при включении режима «Суперзамораживание», а также при выключении морозильника;

– **индикатор режима «Суперзамораживание» («SUPER»)** (синего цвета). Горит при включении режима «Суперзамораживание». Гаснет при выключении режима, а также при выключении морозильника;

– **индикатор работы компрессора** (зеленого цвета). Горит при работе компрессора, гаснет при отключении циклично работающего компрессора.

5.4.2 В процессе работы морозильника (через 30 минут после последнего нажатия кнопок) подсветка индикаторов становится менее яркой – включается энергосберегающий режим. При нажатии на любую кнопку подсветка вновь станет яркой.

5.5 ВКЛЮЧЕНИЕ МОРОЗИЛЬНИКА

5.5.1 Для включения морозильника следует нажать и удерживать кнопку «**OFF 3s**» в течение 3 секунд – световые индикаторы на блоке управления замигают и будут отображать выбранную температуру, работу компрессора.

5.5.2 Морозильник работает в режиме «Хранение», который обеспечивает качественное хранение замороженных продуктов и замораживание свежих продуктов небольшой массы.

5.5.3 Провести регулировку температуры в соответствии с 5.6, и выбрать режим «Суперзамораживание» при необходимости.

5.6 РЕГУЛИРОВКА ТЕМПЕРАТУРЫ

5.6.1 Регулировка температуры в морозильнике производится нажатием кнопки «**SET**». При каждом нажатии кнопки индикатор температуры перемещается в зоне индикации от «MIN» до «MAX», при дальнейшем нажатии – загорается индикатор «SUPER».

Деление «MIN» соответствует наиболее высокой температуре в морозильнике (наименьшее охлаждение), деление «NORMAL» – средней температуре хранения замороженных продуктов, деление «MAX» – наиболее низкой (наибольшее охлаждение).

5.6.2 Для достижения выбранного значения температуры необходимо определенное время (не менее 2 часов), особенно после первого включения, а также после уборки морозильника.

5.6.3 Температура в морозильнике зависит от количества хранящихся и вновь загружаемых продуктов, частоты открывания двери, места установки морозильника в помещении и т.п.

ВНИМАНИЕ! Прекращение подачи напряжения в электрической сети не влияет на последующую работу морозильника. После возобновления электропитания морозильник продолжает работать с установленной ранее температурой.

5.7 ВКЛЮЧЕНИЕ/ВЫКЛЮЧЕНИЕ РЕЖИМА «СУПЕРЗАМОРАЖИВАНИЕ»

5.7.1 Режим «Суперзамораживание» («SUPER») предназначен для более быстрого замораживания свежих продуктов. Режим следует включить заранее, за 24 часа до наполнения морозильника свежими продуктами.

5.7.2 Включения режима «Суперзамораживание» производится неоднократным нажатием кнопки «**SET**», пока не загорится индикатор «SUPER» (индикатор температуры погаснет).

5.7.3 Выключение режима «Суперзамораживание» («SUPER») производится автоматически через 52 часа или нажатием кнопки

«**SET**» – индикатор «SUPER» погаснет и загорится температура «MIN». Произвести регулировку температуры в соответствии с 5.6.

5.8 ВЫКЛЮЧЕНИЕ И ОТКЛЮЧЕНИЕ МОРОЗИЛЬНИКА

5.8.1 Для выключения морозильника следует удерживать кнопку «**OFF 3s**» в течение 3 секунд – индикаторы погаснут.

5.8.2 Для отключения морозильника от электрической сети следует вынуть вилку шнура питания из розетки.

6 ЭКСПЛУАТАЦИЯ МОРОЗИЛЬНИКА

6.1 ЗАМОРАЖИВАНИЕ СВЕЖИХ ПРОДУКТОВ

6.1.1 Поместить свежие продукты для замораживания в отделение морозильника.

Уложенные продукты не должны касаться задней стенки внутреннего отделения морозильника.

6.1.2 Масса свежих продуктов, замораживаемых в течение суток, не должна превышать номинальной мощности замораживания морозильника во избежание потери качества продуктов и сокращения сроков их хранения.

Для обеспечения циркуляции воздуха в морозильнике между продуктами должно быть свободное пространство.

6.1.3 Процесс замораживания свежих продуктов длится 24 часа: в течение этого периода не рекомендуется добавлять другие продукты для замораживания.

ВНИМАНИЕ! Не допускайте контакта свежих продуктов, загружаемых для замораживания, и ранее замороженных во избежание повышения температуры замороженных продуктов и сокращения сроков их хранения.

6.2 РАЗМЕЩЕНИЕ ЗАМОРОЖЕННЫХ ПРОДУКТОВ

6.2.1 Замороженные продукты следует укладывать как можно ближе друг к другу, чтобы низкая температура в морозильнике сохранилась дольше в случае нарушений подачи электрической энергии, при выходе из строя морозильника и т.п.

6.2.2 Корзины, предназначенные для хранения и замораживания продуктов, подвешены внутри морозильника.

ВНИМАНИЕ! При извлечении корзин из морозильника следует использовать защитные перчатки, рукавицы и т.п. во избежание обморожения рук.

6.2.3 При загрузке продукты не должны выступать за пределы подвесных корзин.

6.3 РАЗМОРАЖИВАНИЕ И УБОРКА МОРОЗИЛЬНИКА

6.3.1 Размораживание и уборку морозильника рекомендуется проводить при образовании на охлаждающей поверхности внутри морозильника плотного снегового покрова толщиной от 5 до 7 мм. Снеговой покров препятствует передаче холода продуктам.

Для удаления снегового покрова с внутренних поверхностей морозильника при размораживании используется пластмассовая лопатка в соответствии с рисунком 1.

ЗАПРЕЩАЕТСЯ применять для удаления снегового покрова металлические предметы во избежание повреждения холодильного агрегата.

Морозильник рекомендуется регулярно убирать, после каждого размораживания.

6.3.2 Для размораживания и уборки морозильника необходимо:

– отключить морозильник от электрической сети, вынув вилку шнура питания из розетки;

– достать продукты и комплектующие;

– оставить дверь морозильника открытой;

– потянуть регулятор слива талой воды на себя и повернуть на 180°, отверстием вниз (рисунок 6);

– поставить под регулятор поддон для сбора талой воды;

– извлечь пробку для слива талой воды, находящуюся внутри морозильника;

– вымыть морозильник в соответствии с 4.3, вытереть насухо.

ВНИМАНИЕ! Во избежание получения травм придерживайте дверь морозильника при закрытии.

ВНИМАНИЕ! Для предотвращения появления неприятного запаха в морозильнике тщательно вымойте морозильник внутри, комплектующие, уплотнитель, а также зону прилегания уплотнителя к двери.

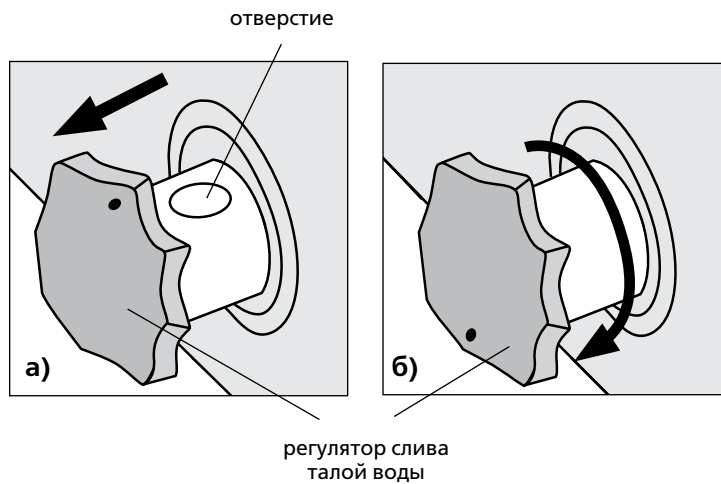


Рисунок 6

7 РЕКОМЕНДАЦИИ ПО ХРАНЕНИЮ, ЗАМОРАЖИВАНИЮ ПРОДУКТОВ

7.1 ЗАМОРАЖИВАНИЕ И ХРАНЕНИЕ ПРОДУКТОВ

7.1.1 Чтобы продукты сохранили аромат, цвет, влагу и свежесть, их следует хранить в упаковке или в плотно закрытой посуде.

7.1.2 Замораживаемые продукты рекомендуется разделить на порции и уложить в пакеты. Чем тоньше слой замораживаемого продукта, тем интенсивнее замораживание, выше качество продукта и продолжительнее сроки его хранения. Упаковка должна плотно прилегать к продукту и быть герметично закрыта.

Рекомендации по срокам хранения в морозильнике замороженных (в домашних условиях) продуктов питания приведены в таблице 4.

ВНИМАНИЕ! Соблюдайте сроки хранения замороженных продуктов, указанные на упаковке производителя.

7.1.3 Не рекомендуется:

- помещать в морозильник горячие продукты. Следует предварительно охладить их до комнатной температуры;
- замораживать повторно размороженные продукты.

8 ОСОБЕННОСТИ В РАБОТЕ МОРОЗИЛЬНИКА

8.1 Работа морозильника сопровождается шумами, которые носят функциональный характер и не связаны с каким-либо дефектом.

Для поддержания температуры на заданном уровне в морозильнике периодически включается и выключается компрессор. Возникающие при этом шумы автоматически становятся тише, как только в морозильнике устанавливается рабочая температура.

Звуки журчания сопровождают циркуляцию хладагента по трубкам холодильной системы, а возможные потрескивания связаны с температурными расширениями материалов.

8.2 В процессе эксплуатации морозильника могут возникнуть источники дополнительных шумов.

Усиление шума может быть вызвано неправильной уста-

Таблица 4 – Рекомендации по срокам хранения замороженных (в домашних условиях) продуктов питания

Продукты	Срок хранения, месяц
Рыба свежая, морепродукты	До 3
Масло сливочное, сыр (в зависимости от сорта), выпечка	До 6
Мясо сырое, птица	До 9
Овощи, фрукты, ягоды	До 12

новкой морозильника. Шум можно уменьшить, переустановив морозильник.

8.3 На поверхностях морозильника в процессе производства допускаются незначительные неровности, вызванные свойствами теплоизоляционного материала, которые не влияют на работу морозильника и не ухудшают теплоизоляцию.

9 РЕКОМЕНДАЦИИ ПО ЭКОНОМИИ ЭЛЕКТРОЭНЕРГИИ

9.1 Потребление электроэнергии морозильником зависит от многих условий, таких как температура окружающей среды, место установки и др.

9.2 Морозильник следует устанавливать в сухом, хорошо проветриваемом помещении на расстоянии не менее 50 см от нагревательных приборов и других источников тепла. Следует избегать попадания прямых солнечных лучей на морозильник.

Для обеспечения циркуляции воздуха над морозильником и с боковых его сторон должно быть свободное пространство в соответствии с рисунком 2.

Не загромождайте вентиляционные отверстия прибора.

9.3 Корзины при необходимости можно достать из морозильника, однако использование корзин обеспечивает наиболее эффективное энергопотребление.

9.4 Энергопотребление прибора зависит от установленной температуры. Не рекомендуется устанавливать температуру ниже необходимого уровня.

Чем выше (теплее) установленная температура, тем ниже энергопотребление, но срок хранения продуктов сокращается.

9.5 Не следует помещать в морозильник горячие продукты и напитки. Их следует предварительно охладить до комнатной температуры во избежание повышения температуры в морозильнике, что приводит к увеличению длительности работы компрессора и, соответственно, к повышению расхода электроэнергии.

9.6 Продукты для хранения или замораживания следует герметично упаковывать или укладывать в закрытые емкости.

9.7 Дверь морозильника рекомендуется открывать на предельно короткое время. Частое и длительное открывание двери приводит к повышению температуры в морозильнике, соответственно, к повышению расхода электроэнергии.

9.8 Морозильник необходимо регулярно размораживать. Образование инея на охлаждающей поверхности внутри морозильника ведет к снижению эффективности работы холодильного агрегата и увеличению энергопотребления.

10 ПРАВИЛА ХРАНЕНИЯ И ТРАНСПОРТИРОВАНИЯ

10.1 Упакованный морозильник должен храниться при относительной влажности не выше 80% в закрытых помещениях с естественной вентиляцией.

10.2 Если морозильник длительное время не будет эксплуатироваться, его следует отключить от электрической сети, вынуть все продукты, разморозить и провести уборку. Дверь после уборки оставить приоткрытой, чтобы в морозильнике не появился запах.

10.3 Транспортировать морозильник необходимо в рабочем положении (горизонтально) любым видом крытого транспорта, надежно закрепив его.

ЗАПРЕЩАЕТСЯ подвергать морозильник ударным нагрузкам при погрузочно-разгрузочных работах.

ВНИМАНИЕ! Не перемещайте морозильник, взявшись за дверь, ручку накладную (при наличии), чтобы не поломать их.

11 ВОЗМОЖНЫЕ НЕИСПРАВНОСТИ И МЕТОДЫ ИХ УСТРАНЕНИЯ

11.1 При отключении датчика температуры или коротком замыкании, индикатор температуры будет мигать слева направо каждые 0,5 секунды. Для устранения данной неисправности необходимо вызвать механика сервисной службы.

11.2 При кратковременном отключении электроэнергии все индикаторы моргнут 1 раз и морозильник продолжит работу.

11.3 Неисправности, которые могут быть устранены потребителем, указаны в таблице 5. Если устранить неисправность самостоятельно не удалось, следует вызвать механика сервисной службы.

Таблица 5

Возможная неисправность	Вероятная причина	Метод устранения
Не работает включенный в электрическую сеть морозильник, не горят индикаторы	Отсутствует напряжение в электрической сети	Проверить наличие напряжения в электрической сети, включив в сеть любой бытовой электрический прибор
	Отсутствует контакт между вилкой шнура питания морозильника и розеткой электрической сети	Обеспечить контакт вилки шнура питания с розеткой
Продукты переморожены	Выбрана слишком низкая температура	Выбрать более высокую температуру
Продукты недостаточно заморожены	Не правильно выбрана и задана температура	Отрегулировать температуру согласно 5.6
	Дверь открыта длительное время	Открывать дверь только при необходимости
	В морозильник было загружено большое количество свежих продуктов (за последние 24 часа)	Временно установить более низкую температуру
Повышен уровень шума при работе морозильника	Неправильно установлен морозильник	Установить морозильник в соответствии с разделом 3
Повышена или понижена температура в морозильнике, компрессор работает непрерывно	Нарушены условия эксплуатации	Обеспечить выполнение 1.6, 3.1, 3.2
	Неправильно выбрана температура в морозильнике	Отрегулировать температуру согласно 5.6

11.4 При обращении в сервисную службу необходимо указать модель и заводской номер морозильника.

12 УТИЛИЗАЦИЯ

12.1 Материалы, применяемые для упаковки морозильника, могут быть полностью переработаны и использованы повторно, если поступят на пункты по сбору вторичного сырья.

ВНИМАНИЕ! Не разрешайте детям играть с упаковочными материалами, так как существует опасность задохнуться, закрывшись в картонной коробке или запутавшись в упаковочной пленке.

12.2 Морозильник, подлежащий утилизации, необходимо привести в непригодность, обрезав шнур питания и демонтировав замок (при наличии) и дверь, утилизировать в соответствии с действующим законодательством страны.

12.3 Необходимо быть внимательным и следить, чтобы трубки холодильной системы не были повреждены до утилизации. Содержащийся в холодильной системе хладагент R600a должен утилизироваться специалистом.

13 ГАРАНТИЙНЫЕ ОБЯЗАТЕЛЬСТВА И ТЕХНИЧЕСКОЕ ОБСЛУЖИВАНИЕ

13.1 Гарантийный срок эксплуатации морозильника **3 года**.

Гарантийный срок эксплуатации исчисляется от даты продажи, а при отсутствии отметки о продаже – с даты изготовления, указанной в заводском номере изделия.

13.2 Гарантия не распространяется на пластмассовые изделия, входящие в комплект поставки, опоры, уплотнитель.

13.3 **Гарантийные обязательства не распространяются:**
 – на проведение ремонта лицами, не включенными в перечень сервисных организаций;
 – при эксплуатации изделия на всех видах движущегося транспорта;

– при несоблюдении правил установки, подключения, эксплуатации и требований безопасности, изложенных в руководстве по эксплуатации;

– на механические, химические и термические повреждения изделия и его составных частей;

– на неисправности и повреждения, вызванные экстремальными условиями или действием непреодолимой силы (пожар, стихийные бедствия и т.д.), а также домашними животными, насекомыми и грызунами.

13.4 В гарантийный срок эксплуатации проверка качества работы морозильника производится бесплатно. Доставка морозильника для гарантийного ремонта и возврат его после ремонта производятся силами и средствами организаций, осуществляющих гарантийный ремонт.

Если в результате проверки недостаток морозильника не подтвердился, транспортные расходы оплачивает владелец по прејскуранту сервисной службы.

В случае возникновения недостатка из-за нарушений условий эксплуатации морозильника транспортные расходы и ремонт оплачивает владелец по прејскуранту сервисной службы.

13.5 Техническое обслуживание и ремонт морозильника в течение всего срока службы должны проводиться квалифицированным механиком сервисной службы.

ВНИМАНИЕ! Изготовитель (продавец) не несет ответственности за вред, причиненный жизни, здоровью или имуществу потребителя, вызванный несоблюдением правил установки, подключения и эксплуатации изделия.

Права и обязанности потребителя, продавца и изготовителя регламентируются Законом «О защите прав потребителей».

13.6 Сведения о местонахождении сервисной службы следует получить в организации, продавшей морозильник, а также найти в перечне уполномоченных сервисных организаций, который входит в комплект поставки.

ВНИМАНИЕ! Требуйте от механика сервисной службы выполнения таблицы 6 (см. с. 23) по всем выполненным работам в период срока службы морозильника.



МОРОЗИЛЬНИК СКРИНЯ

Шановний покупець!

Уважно вивчивши керівництво по експлуатації, Ви зможете правильно користуватися морозильником скринєю (далі – морозильник). Зберігайте керівництво по експлуатації протягом усього терміну служби морозильника.

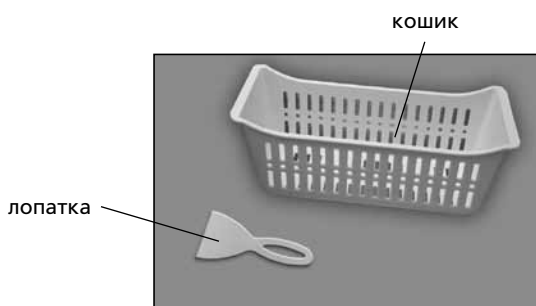
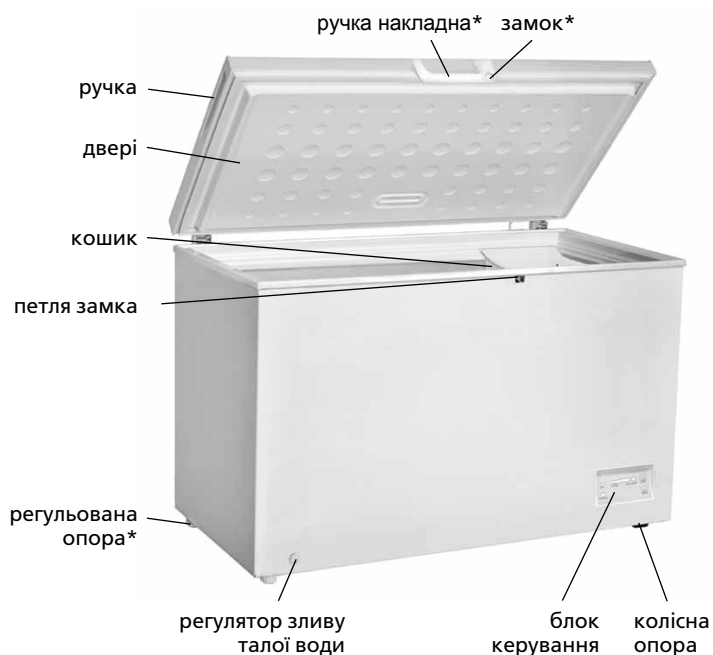
При покупці морозильника перевірте правильність заповнення гарантійної карти, наявність штампа організації, що продала його, і дати продажу на відривних талонах.

1 ЗАГАЛЬНІ ВІДОМОСТІ

1.1 Морозильник скриня відповідно до малюнку 1 призначений для заморожування свіжих продуктів, тривалого зберігання заморожених продуктів.

1.2 У моделі морозильника останні цифри (умовно «-XXX») позначають номер виконання, який вказаний в гарантійній карті і на табличці морозильника, який вказаний в гарантійній карті і на табличці морозильника, розташованої на бічній стінці морозильника. Виконання морозильника відрізняються класом енергоефективності та наявністю замка.

На табличці і гарантійній карті нанесено заводський номер морозильника. Інформація по визначенню тижня і року випуску виробу представлена в гарантійній карті.



* Входить в комплект поставки деяких моделей морозильників.

Малюнок 1 – Морозильник і комплектуючі вироби

Таблиця 1 – Кліматичні класи

Клас	Символ	Діапазон температур навколишнього середовища, °C
Помірний розширений	SN	Від 10 до 32
Помірний	N	Від 16 до 32
Субтропічний	ST	Від 16 до 38
Тропічний	T	Від 16 до 43

1.3 Морозильник призначений для експлуатації в домашніх і аналогічних умовах, а саме:

- у приміщеннях для прийняття їжі співробітниками магазинів, офісів та в інших службових приміщеннях;
- в селянських (фермерських) господарствах; в готелях, мотелях та інших типах житла для використання постояльцями;
- у готелях, що надають номери зі сніданками;
- у місцях громадського харчування і в інших аналогічних місцях нероздрібної торгівлі.

Не рекомендується експлуатувати морозильник в спальних приміщеннях. Слід враховувати, що робота морозильника супроводжується функціональними шумами і звуками.

УВАГА! Приміщення, в якому слід експлуатувати морозильник, повинно мати обсяг, виходячи з розрахунку не менше 1 м³ на 8 г холодоагенту R600a у виробі. Маса холодоагенту вказана на табличці морозильника. Система вентиляції в приміщенні повинна бути справною.

1.4 У морозильнику передбачений блок управління відповідно до малюнку 1, який дозволяє встановлювати температуру, вмикати/вимикати морозильник, вмикати режим «Суперзаморожування» («SUPER»), забезпечує світлову індикацію на дисплеї.

1.5 В деяких виконаннях морозильника передбачений замок. Відкривання замка проводиться поворотом ключа проти годинникової стрілки, закривання – за годинниковою.

1.6 Експлуатувати морозильник необхідно:

- в діапазоні температур навколишнього середовища, який відповідає кліматичному класу, зазначеному на його табличці. Відповідність діапазонів температур кліматичним класам наведено в таблиці 1;
- при відносній вологості не більше 75 %;
- в діапазоні номінальної напруги 220-230 В електричній мережі змінного струму при відхиленні напруги ± 10 % від номінального і частотою (50 ± 1) Гц.

За інших умов експлуатації теплоенергетичні характеристики морозильника можуть не відповідати зазначеним виробником.

ЗАБОРОНЯЄТЬСЯ встановлювати морозильник поза приміщенням або в приміщеннях з підвищеною вологістю, а також в зоні розбризкування води.

1.7 Мікрофіша (технічний лист) з характеристиками морозильника наведено в таблиці 2.

Таблиця 2 – Мікрофіша (технічний лист)

НАЙМЕНУВАННЯ	Значення				
Товарний знак	ATLANT				
Модель	M-8014-100	M-8020-100	M-8025-101	M-8031-101	M-8038-101
Категорія приладу	9	9	9	9	9
Клас енергетичної ефективності	A+	A+	A+	A+	A+
Річне споживання електроенергії, kW·h/a	187	213	235	281	313
Номинальний корисний об'єм, dm ³	145	200	251	316	380
Відділення без утворення інею (NoFrost)	Немає	Немає	Немає	Немає	Немає
Номинальний час підвищення температури харчових продуктів в морозильнику від мінус 18 °C до мінус 9 °C при відключенні електроенергії, g	26	30	36	37	40
Номинальна заморожувальна здатність, kg/24h	10	12	13,5	23	25
Кліматичний клас	SN, N, ST	SN, N, ST	SN, N, ST	SN, N, ST, T	SN, N, ST, T
Корегований рівень звукової потужності, dB, не більше	42	42	42	42	42
Номинальна споживана потужність, W	75	100	115	155	180
Тип морозильника	Окремостоячий				
Номинальний загальний обсяг бруто, dm ³	145	200	251	316	380
Габаритні розміри (ВхШхГ), mm	845x705x550	845x905x550	845x954x616	845x1120x700	845x1300x700
Маса нетто, kg, не більше	26	31	34	42	45
Температура зберігання заморожених харчових продуктів, °C, не вище	Мінус 18	Мінус 18	Мінус 18	Мінус 18	Мінус 18
Тип керування	Електронний				
Кількість опор колісних, шт.	2	2	2	4	4
Кількість кошиків, шт.	1	1	2	2	3
Лопатка, шт.	1	1	1	1	1
Ручка накладна (з замком)	Немає	Немає	Має	Має	Має
Ключ замка, шт.	–	–	2	2	2
Вміст срібла, g	0,5	0,5	0,5	0,5	0,5
Примітка – Визначення технічних характеристик проводиться в спеціально обладнаних лабораторіях за певними методиками.					

1.8 До комплекту поставки входять: комплектуючі вироби, комплект монтажних частин (див. таблицю 3), керівництво з експлуатації, етикетка енергетичної ефективності холодильних приладів (далі – етикетка), гарантійна карта, перелік уповноважених сервісних організацій.

1.9 Виробник, зберігаючи незмінними основні технічні характеристики морозильника, може удосконалювати його конструкцію.

1.10 Морозильна камера зберігає працездатність при температурі в приміщенні до мінус 15 °C. Для забезпечення

оптимальної температури зберігання заморожених продуктів (мінус 18 °C і нижче) в морозильнику необхідно встановити найнижчу температуру згідно з додатком.

При підвищенні температури навколишнього середовища до значень кліматичного класу приладу необхідно знову провести регулювання температури щоб уникнути виникнення несправності.

УВАГА! Виробник (продавець) не несе відповідальності (в тому числі і в гарантійний період) за дефекти і пошкодження виробу, які виникли внаслідок порушення умов експлуатації або його зберігання, дії нездоланної сили (пожежі, стихійного лиха тощо), впливу домашніх тварин, комах і гризунів.

Таблиця 3 – Комплект монтажних частин

Найменування		Кількість, шт.
Ручка накладна з замком	основа ручки	1
	кришка ручки	1
Петля замка		1
Гвинт		6

2 ВИМОГИ БЕЗПЕКИ

2.1 Морозильник – електропобутовий прилад, тому при його експлуатації слід дотримуватися загальних правил електробезпеки.

2.2 Прилад не призначений для використання особами (включаючи дітей) зі зниженими фізичними, чуттєвими або розумовими здібностями або за відсутності у них життєвого досвіду або знань, якщо вони не знаходяться під контролем або не проінструктовані при використанні приладу особою, відповідальною за їх безпеку.

Діти повинні знаходитися під контролем для недопущення гри з приладом.

ЗАБОРОНЯЄТЬСЯ зберігати ключі від замка дверей морозильника в доступному для дітей місці, так як існує небезпека задихнутися, закрившись в морозильнику.

2.3 За типом захисту від ураження електричним струмом морозильник відноситься до класу I і повинен підключатися до електричної мережі через двухполюсну розетку з заземлюючим контактом.

Розетка повинна бути встановлена у місці, доступному для екстреного відключення морозильника від зовнішньої електричної мережі.

При необхідності переустановлення розетки із заземлюючим контактом необхідно звернутися до кваліфікованого електрика.

ЗАБОРОНЯЄТЬСЯ заземлення прокладати окремим дротом від газового, опалювального, водопровідного або каналізаційного устаткування.

УВАГА! Виробник (продавець) не несе відповідальності за заподіяну шкоду здоров'ю і власності, якщо він викликаний недотриманням вказаних вимог до підключення.

2.4 Перед підключенням морозильника до електричної мережі необхідно візуально перевірити відсутність ушкоджень шнура живлення та вилки. При пошкодженні шнура живлення його заміну, щоб уникнути небезпеки, повинен виробляти виробник, сервісна служба або аналогічний кваліфікований персонал.

Після підключення морозильника до електричної мережі необхідно переконатися, що шнур живлення не перетиснуто не перегинається, а вилка не деформована.

2.5 Необхідно відключати морозильник від електричної мережі, вийнявши вилку шнура живлення з розетки, при:

- перестановці його на інше місце;
- митті підлоги під ним.

2.6 У холодильній системі морозильника міститься холодоагент ізобутан (R600a).

УВАГА! Не допускайте ушкодження контуру холодильної системи.

УВАГА! Не використовуйте механічні пристрої або інші засоби для прискорення процесу розморожування.

Не застосовуйте предмети та пристрої для видалення снігового покриву, не рекомендовані в керівництві з експлуатації морозильника.

УВАГА! Не кладіть кубики льоду в рот відразу після вилучення з морозилки і не торкайтеся до заморожених продуктів мокрими руками щоб уникнути примерзання.

УВАГА! Не використовуйте електричні прилади усередині морозильника.

УВАГА! При ушкодженні контуру холодильної системи необхідно ретельно провітрити приміщення і не допускати появи відкритих джерел вогню поблизу морозильника, оскільки ізобутан легкозаймистий газ.

УВАГА! Не встановлюйте морозильник в безпосередній близькості від легкозаймистих і розповсюджуючих вогонь предметів і речовин (штори, лаки, фарби тощо).

УВАГА! Забороняється встановлювати морозильник у зіткненні з металевими раковинами, трубами водопроводу, опалення, каналізації і газопостачання, з іншими металевими заземленими комунікаціями.

Для забезпечення електричної і пожежної безпеки **ЗАБОРОНЯЄТЬСЯ:**

– підключати морозильник до електричної мережі, що має несправний захист від струмових перевантажень. Електрична мережа повинна мати пристрій захисту, розрахований на струм 10 А;

– використовувати для підключення морозильника до електричної мережі перехідники, багатомісні розетки (які мають два і більше місць підключення) і подовжувальні шнури;

– вставляти і виймати вилку шнура живлення з розетки мокрими руками;

– відключати морозильник від електричної мережі, якщо ви взяли за шнур живлення;

– зберігати в морозильнику вибухонебезпечні і вибухові речовини, а також аерозольні балончики з легкозаймистими пропеллентами;

– зберігати в морозильнику скляні ємності з замерзаючими рідинами, а також газовані та шипучі напої.

2.7 Ремонт морозильника повинен проводитися тільки кваліфікованим механіком сервісної служби, так як після некваліфіковано виконаного ремонту виріб може стати джерелом небезпеки.

2.8 У разі виникнення несправності в роботі морозильника, пов'язаної з появою електричного тріска, задимлення тощо, слід негайно відключити морозильник від електричної мережі, вийнявши вилку шнура живлення з розетки, і викликати механіка сервісної служби.

При виникненні пожежі слід негайно відключити морозильник від електричної мережі, вжити заходів до гасіння пожежі та викликати пожежну службу.

2.9 Термін служби морозильника 7 років.

УВАГА! Після закінчення терміну служби морозильника виробник не несе відповідальності за безпечну роботу виробу. Подальша експлуатація може бути небезпечною, оскільки значно збільшується ймовірність виникнення електро- та пожежонебезпечних ситуацій через природне старіння матеріалів і зносу складових частин морозильника.

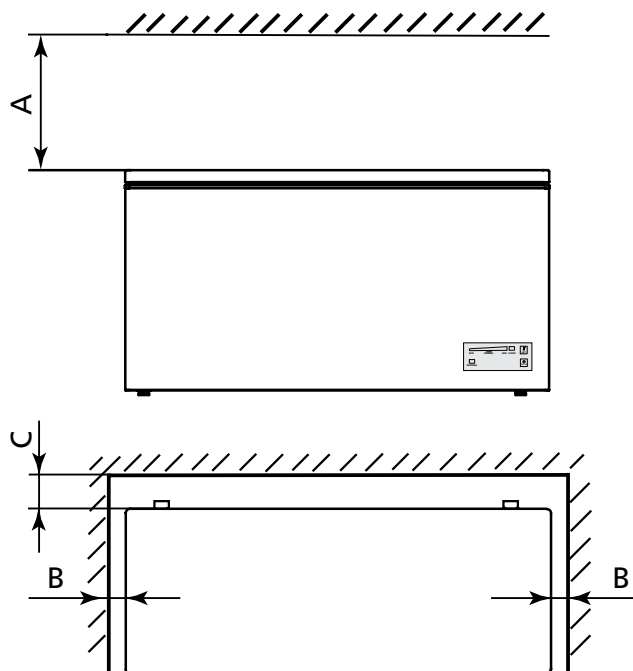
3 ВСТАНОВЛЕННЯ МОРОЗИЛЬНИКА

3.1 Морозильник необхідно встановити в місці, недоступному для прямих сонячних променів, на відстані не менше 50 см від нагрівальних приладів (газових і електричних плит, печей і радіаторів опалення).

УВАГА! Морозильник має велику масу. Не рекомендується пересувати її поодиноч. Переміщайте морозильник з обережністю, щоб не пошкодити його і підлогове покриття.

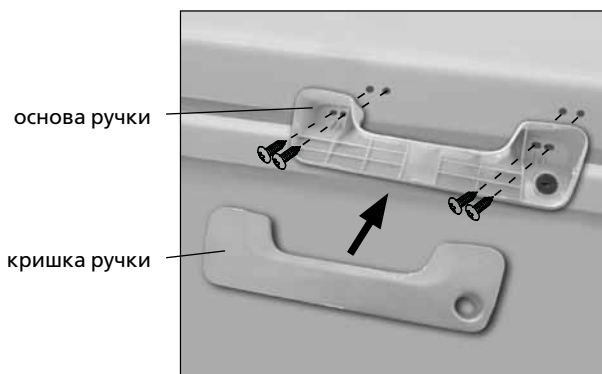
3.2 Загальний простір, необхідний для експлуатації морозильника і циркуляції повітря навколо нього, визначається розмірами, зазначеними на малюнку 2.

3.3 Морозильник рекомендується розташовувати уздовж стіни, враховуючи розміри на малюнку 2.

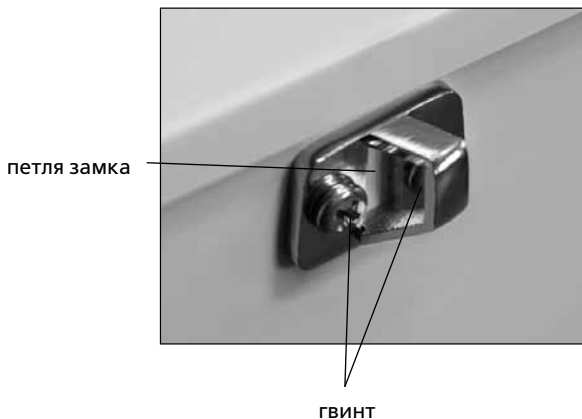


Модель	Розмір, см		
	A	B	C
M-8014-100	70	10	10
M-8020-100	70	40	10
M-8025-101	70	40	10
M-8031-101	80	45	10
M-8038-101	80	45	10

Малюнок 2



Малюнок 3



Малюнок 4

УВАГА! Не загороджуйте вентиляційні отвори, розташовані в корпусі морозильника.

ЗАБОРОНЯЄТЬСЯ розташовувати будь-яке навісне обладнання над морозильником ближче, ніж на відстань (А), вказане на малюнку 2.

3.4 Для безперешкодного вилучення комплектуючих з морозильника необхідно відкривати двері на кут не менше 90°.

3.5 Морозильник слід виставити горизонтально щодо підлоги, вкручуючи або викручуючи регульовані опори (при наявності). Морозильник повинен стійко стояти на опорах.

4 ПІДГОТОВКА МОРОЗИЛЬНИКА ДО ЕКСПЛУАТАЦІЇ

4.1 Після транспортування морозильника перед включенням в електричну мережу слід витримати не менше 4 годин.

Після транспортування при температурі навколишнього середовища нижче 0 °С морозильник слід витримати не менше 8 годин з відкритими дверима при кімнатній температурі.

4.2 Звільнити морозильник, комплектуючі та комплект монтажних частин від пакувальних матеріалів.

4.3 Вимити зовнішні пофарбовані поверхні морозильника м'якою тканиною, змоченою в теплій воді або в слабкому мильному розчині, приготовленому в теплій воді. Комплектуючі та пластмасові поверхні всередині морозильника вимити м'якою тканиною, змоченою в слабкому мильному або содовому розчині, приготовленому в теплій воді (1 чайна ложка харчової соди на 1 л води). Потім протерти м'якою тканиною, змоченою в чистій воді і витерти насухо. Морозильник ретельно провітрити.

ЗАБОРОНЯЄТЬСЯ використовувати при мийці морозильника губки з абразивними елементами, абразивні пасти, поліруючі і миючі засоби, що містять кислоти, розчинники, а також засоби для миття посуду.

УВАГА! Не видаляйте табличку з повною інформацією про морозильник, яка розташована на бічній стінці. Ця інформація важлива для технічного обслуговування і ремонту морозильника протягом усього терміну служби.

4.4 Для установки ручки накладної з замком (за наявності) згідно з малюнком 3 на двері морозильника, необхідно:

- встановити основу ручки на двері морозильника і зафіксувати 4 гвинтами, використовуючи хрестоподібну викрутку;
- встановити кришку на основу ручки і натиснути до клацання.

4.5 Встановити петлю замка (за наявності) згідно з малюнками 1, 4, зафіксувавши 2 гвинтами.

5 УПРАВЛІННЯ РОБОТОЮ МОРОЗИЛЬНИКА

5.1 ПІДКЛЮЧЕННЯ МОРОЗИЛЬНИКА

5.1.1 Підключити морозильник до електричної мережі: вставити вилку шнура живлення в розетку.

УВАГА! Підключення морозильника відразу після його відключення від електричної мережі слід проводити не раніше, ніж через 5 хвилин.

5.2 БЛОК УПРАВЛІННЯ

5.2.1 Блок управління відповідно до малюнку 5 має кнопки і світлові індикатори.

ЗАБОРОНЯЄТЬСЯ при натисканні кнопок використовувати сторонні предмети і докладати надмірні зусилля, щоб уникнути деформації поверхні кнопок і їх поломки.

5.3 КНОПКИ

5.3.1 На блоці управління морозильника розташовані кнопки:

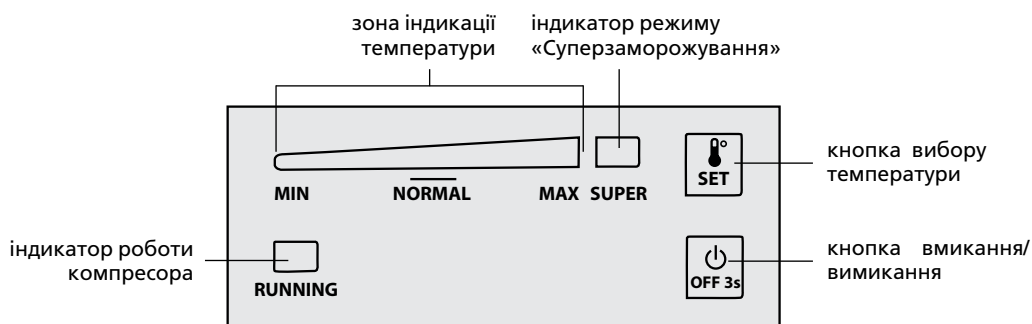
- **кнопка вибору температури «SET»** призначена для вибору температури і включення режиму «Суперзаморожування»;
- **кнопка включення/вимикання «OFF 3s»** призначена для вмикання/вимикання морозильника.

5.4 ІНДИКАТОРИ

5.4.1 Морозильник має індикатори відповідно до малюнку 5:

- **індикатор температури** (синього кольору). Горить, відображаючи обрану температуру в морозильнику від «MIN» до «MAX».
- Гасне при вмиканні режиму «Суперзаморожування», а також при вимиканні морозильника;

- **індикатор режиму «Суперзаморожування» («SUPER»)** (синього кольору). Горить при вмиканні режиму



Малюнок 5 – Блок управління

«Суперзаморожування». Гасне при вимиканні режиму, а також при вимиканні морозильника;

– **індикатор роботи компресора** (зеленого кольору). Горить при роботі компресора, гасне при відключенні циклічно працюючого компресора.

У процесі роботи морозильника (через 30 хвилин після останнього натискання кнопок) підсвічування індикаторів стає менш яскравим – вмикається енергозберігаючий режим. При натисканні на будь-яку кнопку підсвічування знову стане яскравим.

5.5 ВМИКАННЯ МОРОЗИЛЬНИКА

5.5.1 Для вмикання морозильника слід натиснути і утримувати кнопку **«OFF 3s»** протягом 3 секунд – світлові індикатори на блоці управління заблимають і будуть відображати вибрану температуру, роботу компресора.

5.5.2 Морозильник працює в режимі «Зберігання», який забезпечує якісне зберігання заморожених продуктів і заморожування свіжих продуктів невеликої маси.

5.5.3 Провести регулювання температури відповідно до 5.6, і вибрати режим «Суперзаморожування» при необхідності.

5.6 РЕГУЛЮВАННЯ ТЕМПЕРАТУРИ

5.6.1 Регулювання температури в морозильнику проводиться натисканням кнопки **«SET»**. При кожному натисканні кнопки індикатор температури переміщається в зоні індикації від «MIN» до «MAX», при подальшому натисканні – загоряється індикатор «SUPER».

Розподіл «MIN» відповідає найбільш високій температурі в морозильнику (найменше охолодження), поділ «NORMAL» – середній температурі зберігання заморожених продуктів, поділ «MAX» – найбільш низькій температурі (найбільше охолодження).

5.6.2 Для досягнення заданої температури необхідно певний час (не менше 2 годин), особливо після першого вмикання, а також після збирання морозильника.

5.6.3 Температура в морозильнику залежить від кількості продуктів, що зберігаються і знову завантажуються, частоти відкривання дверей, місця установки морозильника в приміщенні і т.п.

УВАГА! Припинення подачі напруги в електричній мережі не впливає на подальшу роботу морозильника. Після відновлення електроживлення морозильник продовжує працювати з встановленою раніше температурою.

5.7 ВМИКАННЯ/ВИМИКАННЯ РЕЖИМУ «СУПЕРЗАМОРОЖУВАННЯ»

5.7.1 Режим «Суперзаморожування» («SUPER») призначений для більш швидкого заморожування свіжих продуктів. Режим слід включити заздалегідь, за 24 години до наповнення морозильника свіжими продуктами.

5.7.2 Вмикання режиму «суперзаморожування» проводиться неодноразовим натисканням кнопки **«SET»**, поки не загориться індикатор «SUPER» (індикатор температури згасне).

5.7.3 Вимкнення режиму «Суперзаморожування» («SUPER») проводиться автоматично через 52 години або натисканням кнопки **«SET»** – індикатор «SUPER» згасне і загориться температура «MIN». Провести регулювання температури відповідно до 5.6.

5.8 ВИМКНЕННЯ І ВІДКЛЮЧЕННЯ МОРОЗИЛЬНИКА

5.8.1 Для вимкнення морозильника слід утримувати кнопку **«OFF 3s»** протягом 3 секунд – індикатори згаснуть.

5.8.2 Для відключення морозильника від електричної мережі слід вийняти вилку шнура живлення з розетки.

6 ЕКСПЛУАТАЦІЯ МОРОЗИЛЬНИКА

6.1 ЗАМОРОЖУВАННЯ СВІЖИХ ПРОДУКТІВ

6.1.1 Помістити свіжі продукти для заморожування у відділення морозильника.

Укладені продукти не повинні торкатися задньої стінки внутрішнього відділення морозильника.

6.1.2 Маса свіжих продуктів, що заморожуються протягом доби, не повинна перевищувати номінальну потужність

заморожування морозильника щоб уникнути втрати якості продуктів і скорочення термінів їх зберігання.

Для забезпечення циркуляції повітря в морозильнику між продуктами має бути вільний простір.

6.1.3 Процес заморожування свіжих продуктів триває 24 години: протягом цього періоду не рекомендується додавати інші продукти для заморожування.

УВАГА! Не допускайте контакту свіжих продуктів, що завантажуються для заморожування і раніше заморожених щоб уникнути підвищення температури заморожених продуктів і скорочення термінів їх зберігання.

6.2 РОЗМІЩЕННЯ ЗАМОРОЖЕНИХ ПРОДУКТІВ

6.2.1 Заморожені продукти слід укладати як можна ближче один до одного, щоб низька температура в морозильнику зберіглася довше у разі порушень подачі електричної енергії, при виході з ладу морозилки і т.п.

6.2.2 Кошики, призначені для зберігання і заморожування продуктів, підвішені всередині морозильника.

УВАГА! При витяганні кошиків з морозильника слід використовувати захисні рукавиці, рукавички і т. п. щоб уникнути обмороження рук.

6.2.3 При завантаженні продукти не повинні виступати за межі підвісних кошиків.

6.3 РОЗМОРОЖУВАННЯ І ПРИБИРАННЯ МОРОЗИЛЬНИКА

6.3.1 Розморозування і прибирання морозильника рекомендується проводити при утворенні на охолоджуючій поверхні всередині морозильника щільного снігового покриву товщиною від 5 до 7 мм. Сніговий покрив перешкоджає відданню холоду продуктів.

Для видалення снігового покриву з внутрішніх поверхонь морозильника при розморозуванні використовується пластмасова лопатка згідно з малюнком 1.

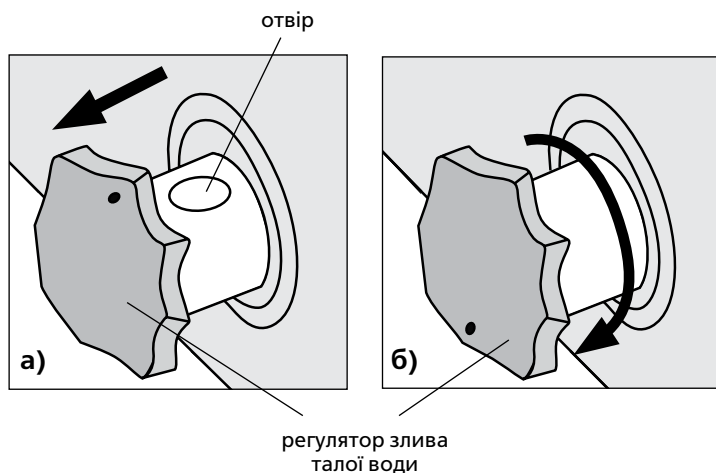
ЗАБОРОНЯЄТЬСЯ застосовувати для видалення снігового покриву металеві предмети, щоб уникнути пошкодження холодильного агрегату.

Морозильник рекомендується регулярно прибирати, після кожного розморозування.

6.3.2 Для розморозування і прибирання морозильника необхідно:

- відключити морозильник від електричної мережі, вийнявши вилку шнура живлення з розетки;
- дістати продукти і комплектуючі;
- залишити двері морозильника відкритими;
- потягнути регулятор зливу талої води на себе і повернути на 180°, отвором вниз (малюнок 6);
- поставити під регулятор піддон для збору талої води;
- витягти пробку для зливу талої води, що знаходиться всередині морозильника;
- вимити морозильник відповідно до 4.3, витерти насухо.

УВАГА! Щоб уникнути отримання травм притримуйте двері морозильника при закриванні.



Малюнок 6

УВАГА! Для запобігання появи неприємного запаху в морозильнику ретельно вимийте морозильник всередині, комплектуючі, ущільнювач, а також зону прилягання ущільнювача до дверей.

7 РЕКОМЕНДАЦІЇ ЩОДО ЗБЕРІГАННЯ, ЗАМОРОЖУВАННЯ ПРОДУКТІВ

7.1 ЗАМОРОЖУВАННЯ І ЗБЕРІГАННЯ ПРОДУКТІВ

7.1.1 Щоб продукти зберегли аромат, колір, вологу і свіжість, їх слід зберігати в упаковці або в щільно закритому посуді.

7.1.2 Заморожувані продукти рекомендуються розділити на порції і укласти в пакети. Чим тонше шар заморожуваного продукту, тим інтенсивніше заморожування, вище якість продукту і триваліше терміни його зберігання. Упаковка повинна щільно прилягати до продукту і бути герметично закрита.

Рекомендації по термінах зберігання в морозильнику заморожених (в домашніх умовах) продуктів харчування наведені в таблиці 4.

УВАГА! Дотримуйтесь терміну зберігання заморожених продуктів, які зазначені на упаковці виробника.

7.1.3 Не рекомендується:

- поміщати в морозильник гарячі продукти. Слід попередньо охолодити їх до кімнатної температури;
- заморожувати повторно розморожені продукти.

8 ОСОБЛИВОСТІ В РОБОТІ МОРОЗИЛЬНИКА

8.1 Робота морозильника супроводжується шумами, які носять функціональний характер і не пов'язані з яким-небудь дефектом.

Для підтримки температури на заданому рівні в морозильнику періодично вмикається і вимикається компресор. Виникаючі при цьому шуми автоматично стають тихіше, як тільки в морозильнику встановлюється робоча температура.

Звуки дзюрчання супроводжують циркуляцію холодоагенту по трубках холодильної системи, а можливі потріскування пов'язані з температурними розширеннями матеріалів.

8.2 В процесі експлуатації морозильника можуть виникнути джерела додаткових шумів.

Посилення шуму може бути викликано неправильною установкою морозильника. Шум можна зменшити, перевстановивши морозильник.

8.3 На поверхнях морозильника в процесі виробництва допускаються незначні нерівності, викликані властивостями теплоізоляційного матеріалу, які не впливають на роботу морозильника і не погіршують теплоізоляцію.

9 РЕКОМЕНДАЦІЇ ЩОДО ЕКОНОМІЇ ЕЛЕКТРОЕНЕРГІЇ

9.1 Споживання електроенергії морозильником залежить від багатьох умов, таких як температура навколишнього середовища, місце установки та ін.

9.2 Морозильник слід встановлювати в сухому, добре провітрюваному приміщенні на відстані не менше 50 см від

Таблиця 4 – Рекомендації по термінах зберігання заморожених (в домашніх умовах) продуктів харчування

Продукти	Термін зберігання, місяць
Риба свіжа, морепродукти	До 3
Масло вершкове, сир (в залежності від сорту), випічка	До 6
М'ясо сире, птиця	До 9
Овочі, фрукти, ягоди	До 12

нагрівальних приладів та інших джерел тепла. Слід уникати попадання прямих сонячних променів на морозильник.

Для забезпечення циркуляції повітря над морозильником та з бічних його сторін має бути вільний простір відповідно до малюнку 2.

Не загороджуйте вентиляційні отвори приладу.

9.3 Кошики при необхідності можна дістати з морозильника, проте використання кошиків забезпечує найбільш ефективне енергоспоживання.

9.4 Енергоспоживання приладу залежить від встановленої температури. Не рекомендується встановлювати температуру нижче необхідного рівня.

Чим вище (тепліше) встановлена температура, тим нижче енергоспоживання, але термін зберігання продуктів скорочується.

9.5 Не слід поміщати в морозильник гарячі продукти і напої. Їх слід попередньо охолодити до кімнатної температури, щоб уникнути підвищення температури в морозильнику, що призводить до збільшення тривалості роботи компресора і, відповідно, до підвищення витрат електроенергії.

9.6 Продукти для зберігання або заморожування слід герметично упаковувати або укладати в закриті ємності.

9.7 Двері морозильника рекомендуються відкривати на гранично короткий час. Часте і тривале відкривання дверей призводить до підвищення температури в морозильнику, відповідно, до підвищення витрат електроенергії.

9.8 Морозильник необхідно регулярно розморожувати. Утворення інею на охолоджуючій поверхні всередині морозильника веде до зниження ефективності роботи холодильного агрегату і збільшення енергоспоживання.

10 ПРАВИЛА ЗБЕРІГАННЯ ТА ТРАНСПОРТУВАННЯ

10.1 Упакований морозильник повинен зберігатися при відносній вологості не вище 80% в закритих приміщеннях з природною вентиляцією.

10.2 Якщо морозильник тривалий час не буде експлуатуватися, його слід відключити від електричної мережі, вийняти всі продукти, розморозити і провести прибирання. Двері після прибирання залишити відкритими, щоб в морозильнику не з'явився запах.

10.3 Транспортувати морозильник необхідно в робочому положенні (горизонтально) будь-яким видом критого транспорту, надійно закріпивши його.

ЗАБОРОНЯЄТЬСЯ піддавати морозильник ударним навантаженням при вантажно-розвантажувальних роботах.

УВАГА! Не рухайте морозильник, взявшись за двері, ручку накладну (за наявності), щоб не полатати їх.

11 МОЖЛИВІ НЕСПРАВНОСТІ І МЕТОДИ ЇХ УСУНЕННЯ

11.1 При відключенні датчика температури або короткому замиканні, індикатор температури буде блимати зліва направо кожні 0,5 секунди. Для усунення даної несправності необхідно викликати Механіка сервісної служби.

11.2 При короточасному відключенні електроенергії всі індикатори моргнуть 1 раз і морозильник продовжить роботу.

11.3 Несправності, які можуть бути усунені споживачем, вказані в таблиці 5. Якщо усунути несправність самостійно не вдалося, слід викликати механіка сервісної служби.

11.4 При зверненні в сервісну службу необхідно вказати модель і заводський номер морозильника.

12 УТИЛІЗАЦІЯ

12.1 Матеріали, що застосовуються для пакування морозильника, можуть бути повністю перероблені і використані повторно, якщо надійдуть на пункти по збору вторинної сировини.

УВАГА! Не дозволяйте дітям гратися з пакувальними матеріалами, так як існує небезпека задихнутися, закрившись в картонній коробці або заплутавшись в пакувальній плівці.

Таблиця 5

Можлива несправність	Ймовірна причина	Метод усунення
Не працює включений в електричну мережу морозильник, не горять індикатори	Відсутня напруга в електричній мережі	Перевірити наявність напруги в електричній мережі, включивши в мережу будь-який побутовий електричний прилад
	Відсутній контакт між вилкою шнура живлення морозильника і розеткою електричної мережі	Забезпечити контакт вилки шнура живлення з розеткою
Продукти переморожені	Обрана занадто низька температура	Вибрати більш високу температуру
Продукти недостатньо заморожені	Не правильно обрана і задана температура	Відрегулювати температуру згідно 5.6
	Двері відкриті тривалий час	Відкривати двері тільки при необхідності
	В морозильник було завантажено велику кількість свіжих продуктів (за останні 24 години)	Тимчасово встановити більш низьку температуру
Підвищений рівень шуму при роботі морозильника	Неправильно встановлений морозильник	Встановити морозильник відповідно до розділу 3
Підвищена або знижена температура в морозильнику, компресор працює безперервно	Порушені умови експлуатації	Забезпечити виконання 1.6, 3.1, 3,2
	Неправильно обрана температура в морозильнику	Відрегулювати температуру згідно 5.6

12.2 Морозильник, що підлягає утилізації, необхідно привести в непридатність, обрізавши шнур живлення і демонтувавши замок (за наявності) та двері, утилізувати відповідно до чинного законодавства країни.

12.3 Необхідно бути уважним і стежити, щоб трубки холодильної системи не були пошкоджені до утилізації. Холодоагент R600a, що міститься в холодильній системі, повинен утилізуватися фахівцем.

13 ГАРАНТІЙНІ ЗОБОВ'ЯЗАННЯ ТА ТЕХНІЧНЕ ОБСЛУГОВУВАННЯ

13.1 Гарантійний термін експлуатації морозильника 3 роки.

Гарантійний термін експлуатації обчислюється від дати продажу, а за відсутності відмітки про продаж – з дати виготовлення, зазначеної в заводському номері виробу.

13.2 Гарантія не поширюється на пластмасові вироби, що входять в комплект поставки, опори, ущільнювач.

13.3 Гарантійні зобов'язання не поширюються:

- на проведення ремонту особами, не включеними до переліку сервісних організацій;
- при експлуатації виробу на всіх видах рухомого транспорту;
- при недотриманні правил установки, підключення, експлуатації та вимог безпеки, викладених в керівництві з експлуатації;
- на механічні, хімічні та термічні пошкодження виробу і його складових частин;
- на несправності і пошкодження, викликані екстремальними

умовами або дією непереборної сили (пожежа, стихійні лиха і т.д.), а також домашніми тваринами, комахами і гризунами.

13.4 В гарантійний термін експлуатації перевірка якості роботи морозильника проводиться безкоштовно. Доставка морозильника для гарантійного ремонту і повернення його після ремонту здійснюються силами і засобами організації, що здійснюють гарантійний ремонт.

Якщо в результаті перевірки недолік морозильника не підтвердився, транспортні витрати оплачує власник за преїскурантом сервісної служби.

У разі виникнення недоліка через порушення умов експлуатації морозильника транспортні витрати і ремонт оплачує власник за преїскурантом сервісної служби.

13.5 Технічне обслуговування і ремонт морозильника протягом усього терміну служби повинні проводитися кваліфікованим механіком сервісної служби.

УВАГА! Виробник (продавець) не несе відповідальності за шкоду, заподіяну життю, здоров'ю або майну споживача, викликану недотриманням правил установки, підключення та експлуатації виробу.

Права та обов'язки споживача, продавця та виробника регламентуються Законом «Про захист прав споживачів».

13.6 Відомості про місцезнаходження сервісної служби слід отримати в організації, що продала морозильник, а також знайти в переліку уповноважених сервісних організацій, який входить в комплект поставки.

УВАГА! Вимагайте від механіка сервісної служби заповнення таблиці 6 (див. с. 23) по всіх виконаних роботах в період терміну служби морозильника.

МҰЗДАТҚЫШ ЛАРДЫ

Құрметті сатып алушы!

Пайдалану жөніндегі нұсқаулықты мұқият оқи отырып, Сіз мұздатқышты (бұдан әрі – мұздатқыш) одан әрі дұрыс пайдалана аласыз. Мұздатқыштың қызмет ету мерзімі бойы пайдалану нұсқаулығын сақтаңыз.

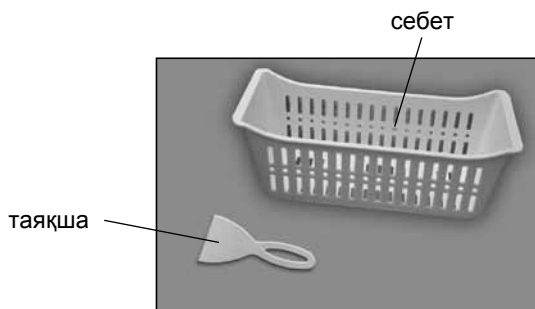
Мұздатқышты сатып алған кезде кепілдік картасының дұрыс толтырылуын, оны сатқан ұйым мәртебанының болуын және жыртылмалы талондардағы сату күнін тексеріңіз.

1. ЖАЛПЫ МӘЛІМЕТТЕР

1.1 Мұздатқыш лар 1-суретке сәйкес жаңа піскен тағамды мұздатуға, мұздатылған тағамды ұзақ уақыт сақтауға арналған.

1.2 Мұздатқыш моделіндегі соңғы сандар (шартты түрде «-XXX») кепілдік картада және мұздатқыштың бүйірінде орналасқан мұздатқыштың тақтайшасында көрсетілген орындау нөмірін білдіреді. Мұздатқыштың нұсқалары энерготімділік класымен және құлпының болуымен ерекшеленеді.

Тақтайшада және кепілдік картада мұздатқыштың зауыттық нөмірі жазылған. Бұйымның шығарылған аптасын және жылын анықтау туралы ақпарат кепілдік картасында берілген.



* Мұздатқыштардың кейбір моделдері жеткізу жиынтығына кіреді.

1-сурет – Мұздатқыш және жиынтықтаушы бұйымдар

1.3 Мұздатқыш үй және ұқсас жағдайларда пайдалануға арналған, нақты айтатын болсақ:

- дүкендер, кеңселер қызметкерлерінің тамақ ішуге арналған үй-жайларда және басқа да қызметтік үй-жайларда;
- шаруа (фермер) қожалықтарында; қонақ үйлерде, мотельдерде және басқа да тұрғындарға пайдалану үшін тұрғын үй түрлерінде;
- таңғы аспен нөмір ұсынатын қонақ үйлерде;
- қоғамдық тамақтану орындарында және басқа да осыған ұқсас бөлшек сауда орындарында.

Ұйықтайтын бөлмелерде мұздатқышты пайдалануға болмайды. Мұздатқыштың жұмысы функционалдық шуылдармен және дыбыстармен сүйемелденетінін ескеру керек.

НАЗАР АУДАРЫҢЫЗ! Мұздатқышты пайдалануға болатын үй-жайдың бұйымдағы R600a суытқыш агентінің 8 г-на 1 м³ кем емес есебінен көлемі болуы тиіс. Суытқыш агенттің салмағы мұздатқыштың тақтайшасында көрсетілген. Үй-жайдағы желдету жүйесі жарамды болуы керек.

1.4 Мұздатқышта 1-суретке сәйкес басқару блогы қарастырылған, ол температураны орнатуға, мұздатқышты қосуға/өшіруге, «Супер мұздату» («SUPER») режимін қосуға мүмкіндік береді, дисплейде жарық индикациясын қамтамасыз етеді.

1.5 Мұздатқыштың кейбір нұсқаларында құлып қарастырылған. Құлыпты ашу кілтті сағат тіліне қарсы бұрумен, жабу – сағат бойынша бұрумен жүргізіледі.

1.6 Мұздатқышты:

- оның тақтайшасында көрсетілген климаттық класына сәйкес келетін қоршаған орта температурасының диапазонында пайдалану қажет;
- температура диапазондарының климаттық кластарға сәйкестігі 1-кестеде келтірілген;
- 75 % артық емес салыстырмалы ылғалдылық кезінде;
- 220-230 В номиналды кернеу диапазонында айнымалы тоқтың электр желісінде номиналдан ± 10 % кернеудің және жиілігі (50 ± 1) Гц ауытқуы кезінде.

Пайдаланудың өзге жағдайларында мұздатқыштың жылу-энергетикалық сипаттамалары дайындаушы көрсеткен талаптарға сәйкес келмеуі мүмкін.

Мұздатқышты үй-жайдан тыс немесе ылғалдылығы жоғары үй-жайларда, сондай-ақ, су шашырайтын аймаққа орнатуға **ТЫЙЫМ САЛЫНАДЫ**.

1.7 Мұздатқыштың сипаттамалары бар техникалық парақ 2-кестеде келтірілген.

1-кесте – Климаттық кластар

Класс	Нышаны	Қоршаған орта температурасының диапазоны, °C
Орташа кеңейтілген	SN	10-нан 32-ге дейін
Орташа	N	16-дан 32-ге дейін
Субтропиктік	ST	16-дан 38-ге дейін
Тропиктік	T	16-дан 43-ке дейін

2-кесте – Техникалық парақ

АТАУЫ	Мәні				
Тауар таңбасы	ATLANT				
Модель	M-8014-100	M-8020-100	M-8025-101	M-8031-101	M-8038-101
Құралдың санаты	9	9	9	9	9
Энергетикалық тиімділік класы	A+	A+	A+	A+	A+
Электр энергиясын жылдық тұтыну, кВт·сағ/жыл	187	213	235	281	313
Номиналды пайдалы көлем, дм ³	145 * ** *	200 * ** *	251 * ** *	316 * ** *	380 * ** *
Қырау түзусіз бөлігі (No Frost)	Жоқ	Жоқ	Жоқ	Жоқ	Жоқ
Электр энергиясын өшіру кезінде мұздатқыштағы тамақ өнімдерінің температурасын минус 18 °С-тан минус 9 °С-қа дейін арттырудың номиналды уақыты, сағ	26	30	36	37	40
Номиналды мұздату қабілеті, кг/тәул	10	12	13,5	23	25
Климаттық класс	SN, N, ST	SN, N, ST	SN, N, ST	SN, N, ST, T	SN, N, ST, T
Дыбыс қуатының түзетілген деңгейі, дБ, артық емес	42	42	42	42	42
Номиналды тұтыну қуаты, Вт	75	100	115	155	180
Мұздатқыштың түрі	Жеке тұрған				
Жалпы бруттоның номиналды көлемі, дм ³	145	200	251	316	380
Габариттік өлшемдері (БхЕхҰ), мм	845x705x550	845x905x550	845x954x616	845x1120x700	845x1300x700
Нетто салмағы, кг, артық емес	26	31	34	42	45
Мұздатылған тамақ өнімдерін сақтау температурасы, °С, жоғары емес	Минус 18	Минус 18	Минус 18	Минус 18	Минус 18
Басқару түрі	Электрондық				
Доңғалақ тіректерінің саны, дана.	2	2	2	4	4
Себеттер саны, дана.	1	1	2	2	3
Таяқша, дана.	1	1	1	1	1
Тұтқасы накладной (құлыппен)	Жоқ	Жоқ	Бар	Бар	Бар
Құлыптау кілті, дана.	–	–	2	2	2
Күмістің мөлшері, г	0,5	0,5	0,5	0,5	0,5
Ескерту – Техникалық сипаттамаларды анықтау арнайы жабдықталған зертханаларда белгілі бір әдістемелер арқылы жүргізіледі.					

1.8 Қаптама құрамына мыналар кіреді: құрамдас бөліктер, монтаж бөлшектерінің жиынтығы (3-кестені қараңыз), пайдалану нұсқаулығы, тоңазытқыш жабдықтары үшін қуат эффектінің этикеткасы (бұдан әрі – этикеткалар), кепілдік талоны, уәкілетті сервистік ұйымдардың тізімі.

1.9 Дайындаушы мұздатқыштың негізгі техникалық сипаттамаларын өзгертпей сақтай отырып, оның құрылымын жетілдіре алады.

1.10 Мұздатқыш орынжайда минус 15 °С дейінгі температура кезінде жұмыс істеу қабілеттілігін сақтайды. Мұздатылған тағамды сақтаудың оңтайлы температурасын қамтамасыз ету үшін (минус 18 °С және одан төмен), мұздатқыштағы ең төменгі температураны қолдануға сәйкес орнатыңыз.

Егер қоршаған ортаның температурасы құрылғының климаттық класына көтерілсе, жұмыс істемеу үшін температураны қайтадан реттеу керек.

НАЗАР АУДАРЫҢЫЗ! Дайындаушы (сатушы) пайдалану немесе оны сақтау шарттарының бұзылуы, еңсерілмейтін күштің (өрт, табиғи зілзала және т. б.) әсері, үй жануарларының, жәндіктер мен кеміргіштердің әсері салдарынан пайда болған бұйымның ақаулары мен зақымдануы үшін (оның ішінде кепілдік кезеңінде) жауапты болмайды.

3-кесте – Орнату жинағы

Атауы		Саны, дана
Тұтқасы накладной (құлыппен)	базаны ұстап тұрыңыз	1
	қалам қақпағы	1
Құлпы топсалы		1
Бұранда		6

2 ҚАУІПСІЗДІК ТАЛАПТАРЫ

2.1 Мұздатқаш – электр тұрмыстық аспап, сондықтан оны пайдалану кезінде электр қауіпсіздігінің жалпы ережелерін сақтау керек.

2.2 Құрал дене, сезімтал немесе ақыл-ой қабілеті төмен адамдардың (балаларды қоса алғанда) пайдалануына арналмаған немесе оларда өмірлік тәжірибесі немесе білімі

болмаған жағдайда, егер олар бақылауда болмаса немесе олардың қауіпсіздігіне жауапты адамның құралды пайдалануы туралы нұсқау бермесе.

Балалардың құралмен ойнауына жол бермеу үшін бақылауда болуы керек.

Тоңазытқыштың есігін құлыптауға балаларға қол жетімді жерде ұстау керек, өйткені мұздатқышта жабылған кезде тұншығу қаупі бар.

2.3 Электр тогының зақымдануынан қорғау түрі бойынша мұздатқыш I класқа жатады және жерге тұйықтау контактісі бар екі полюсті розетка арқылы электр желісіне қосылуы тиіс.

Розетка сыртқы электр желісінен мұздатқышты шұғыл ажырату үшін қолжетімді жерде орнатылуы тиіс.

Жерге тұйықтау контактісі бар розетканы қайта орнату қажет болған жағдайда білікті электрикті шақырту қажет.

Жерге қосу газ, жылыту, су құбыры немесе канализация жабдықтарынан бөлек сыммен төсеуге **ТЫЙЫМ САЛЫНАДЫ**.

НАЗАР АУДАРЫҢЫЗ! Дайындаушы (сатушы) денсаулыққа және меншікке келтірілген залал үшін, егер ол қосылуға көрсетілген талаптарды сақтамаудан туындаған болса, жауапты болмайды.

2.4 Мұздатқышты электр желісіне қосар алдында қорек сымның және ашаның зақымдануын көзбен шолу арқылы тексеру қажет. Қуат сымның зақымдануы кезінде оны алмастыруды қауіпті болдырмау үшін дайындаушы, сервистік қызмет немесе осыған ұқсас білікті қызметкер жүргізуі тиіс.

Мұздатқышты электр желісіне қосқаннан кейін қорек сым қысылмайтындығына және майыспайтындығына, ал шанышқы пішінін өзгертпегеніне көз жеткізу қажет.

2.5 Розеткадан қорек сымның ашасын алып, мұздатқышты электр желісінен ажырату қажет, мына жағдайларда:

- оны басқа орынға ауыстыруда;
- астындағы еденді жууда.

2.6 Мұздатқыштың тоңазытқыш жүйесінде изобутан суытқыш агент бар. (R600a).

НАЗАР АУДАРЫҢЫЗ! Тоңазытқыш жүйесінің контурын зақымдамаңыз.

НАЗАР АУДАРЫҢЫЗ! Еріту процесін жылдамдату үшін механикалық құрылғыларды немесе басқа құралдарды пайдаланбаңыз.

Мұздатқышты пайдалану нұсқаулығында көрсетілмеген қар жамылғысын жою үшін заттар мен құрылғыларды қолданбаңыз.

НАЗАР АУДАРЫҢЫЗ! Мұз текшелерін мұздатқыштан шығарылғаннан кейін бірден аузыңызға салмаңыз және тоңазуды болдырмас үшін мұздатылған тағамды ұстамаңыз.

НАЗАР АУДАРЫҢЫЗ! Мұздатқыштың ішінде электр құралдарын пайдаланбаңыз.

НАЗАР АУДАРЫҢЫЗ! Мұздатқыш жүйесінің контуры зақымданған кезде үй-жайды мұқият желдетіп, мұздатқыштың жанында ашық от көздерінің пайда болуына жол бермеу қажет, себебі тез тұтанатын газ көп.

НАЗАР АУДАРЫҢЫЗ! Мұздатқышты тез тұтанатын және отты тарататын заттар мен нәрселерге (перделер, лактар, бояулар және т.б.) жақын жерде орнатпаңыз.

НАЗАР АУДАРЫҢЫЗ! Мұздатқышты металл раковиналармен, су құбыры, жылу беру, кәріз және газбен жабдықтау құбырларымен, басқа да металл жерге қосылған коммуникациялармен жанастырып орнатуға тыйым салынады.

Электр және өрт қауіпсіздігін қамтамасыз ету үшін мыналарға **ТЫЙЫМ САЛЫНАДЫ**:

- тоңазытқышты ағымдағы жүктемелерден ақаулы қорғанышы бар электр желісіне қосуға. Электр желісінің 10 А токқа есептелген қорғаныс құрылғысы болуы тиіс;
- мұздатқышты электр желісіне қосу үшін өткізгіштерді, көп орынды розеткаларды (екі және одан да көп қосылу орындары бар) және ұзартқыш бауларды пайдалануға;
- розеткадан қорек сымның ашасын дымқыл қолмен салуға және алып тастауға;
- қуат сым арқылы электр желісінен мұздатқышты ажыратуға;
- мұздатқышта жарылыс қауіпті және жарылғыш заттарды, сондай-ақ, тез тұтанатын пропелленттері бар аэрозоль баллондарын сақтауға;

– мұздатқышта қататын сұйықтықтары бар шыны ыдыстарды, сондай-ақ газдалған және көпіршіктенетін сусындарды сақтауға.

2.7 Мұздатқышты жөндеу тек сервистік қызметтің білікті механигімен жүргізілуі тиіс, өйткені білікті емес жөндеуден кейін бұйым қауіпті болуы мүмкін.

2.8 Мұздатқыштың жұмысында электр жарығының, түтіндеудің және т. б. пайда болуына байланысты ақаулар пайда болған жағдайда, электр желісінен мұздатқышты розеткадан қорек сымның ашасын алып, дереу өшіріп, сервистік қызмет механигін шақыру керек.

Өрт шыққан жағдайда тез арада мұздатқышты электр желісінен ажырату, өрт сөндіру шараларын қолдану және өрт қызметін шақыру қажет.

2.9 Мұздатқыштың қызмет мерзімі 7 жыл.

НАЗАР АУДАРЫҢЫЗ! Мұздатқыштың қызмет ету мерзімі өткеннен кейін дайындаушы бұйымның қауіпсіз жұмысы үшін жауапты болмайды. Одан әрі пайдалану қауіпті болуы мүмкін, өйткені материалдардың табиғи ескіруі мен мұздатқыштың құрамдас бөліктерінің тозуы салдарынан электр және өрт қауіпті жағдайлардың пайда болу ықтималдығы едәуір артады.

3 МҰЗДАТҚЫШТЫ ОРНАТУ

3.1 Мұздатқышты тікелей күн сәулесі түспейтін жерге жылыту аспаптарынан (газ және электр плиталарынан, пештер мен жылыту радиаторларынан) кемінде 50 см қашықтықта орнату қажет.

НАЗАР АУДАРЫҢЫЗ! Мұздатқыштың ауыр салмағы бар. Оны жалғыз жылжыту ұсынылмайды. Мұздатқышты және еден жабынын зақымдамау үшін сақтықпен жылжытыңыз.

3.2 Мұздатқышты пайдалану және оның айналасындағы ауаның айналымы үшін қажетті жалпы кеңістік 2-суретте көрсетілген өлшемдермен анықталады.

3.3 2 суреттегі өлшемдерді ескере отырып, мұздатқышты қабырға бойымен орналастыру ұсынылады.

НАЗАР АУДАРЫҢЫЗ! Мұздатқыштың корпусында орналасқан желдету тесіктерін бөгемеңіз.

2-суретте көрсетілген қашықтыққа (А) жақын мұздатқыштың үстіне кез келген аспалы жабдықты орналастыруға **ТЫЙЫМ САЛЫНАДЫ**.

3.4 Мұздатқыштан жинақтаушыларды кедергісіз алу үшін 90°-тан кем емес бұрышқа есікті ашу қажет.

3.5 Мұздатқышты еденге қатысты көлденең, реттелетін тіректерді бұрап немесе бұрап (бар болса) қою керек. Мұздатқыш тіректерде орнықты тұруы керек.

4 МҰЗДАТҚЫШТЫ ПАЙДАЛАНУҒА

ДАЙЫНДАУ

4.1 Мұздатқышты тасымалдаған соң электр желісіне қосу алдында кемінде 4 сағат қоя тұру керек.

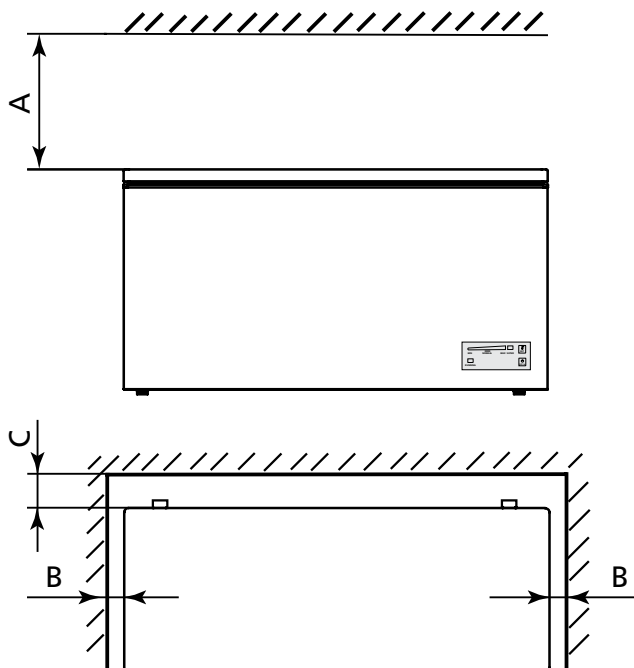
Қоршаған орта температурасы 0 °C төмен болған кезде тасымалдағаннан кейін мұздатқышты бөлме температурасында ашық есігімен кемінде 8 сағатқа қоя тұру керек.

4.2 Орам материалдарынан жасалған мұздатқышты, аксессуарларды және құрастыру жинағын босатыңыз.

4.3 Мұздатқыштың сыртқы боялған бетін жылы суға немесе жылы суда дайындалған әлсіз сабын ерітіндісіне суланған жұмсақ матамен жуыңыз. Мұздатқыштың ішіндегі жиынтықтаушы және пластмасса беттерді жылы суда дайындалған әлсіз сабынды немесе сода ерітіндісіне суланған жұмсақ матамен жуу (1 л суға ас содасының 1 шай қасық). Содан кейін таза суға суланған жұмсақ матамен сүртіңіз және құрғатыңыз. Мұздатқыш мұқият желдетіңіз.

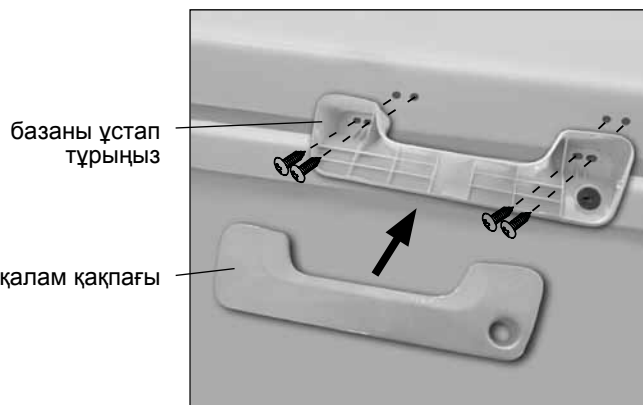
Мұздатқышты жуу кезінде түрпікті элементтері бар ысқыштарды, түрпікті пасталарды, құрамында қышқылдар, еріткіштер бар жылтырататын және жуғыш заттарды, сондай-ақ, ыдыс жууға арналған құралдарды пайдалануға **ТЫЙЫМ САЛЫНАДЫ**.

НАЗАР АУДАРЫҢЫЗ! Бүйірлік қабырғада орналасқан мұздатқыш туралы толық ақпараты бар тақтайшаны алып тастамаңыз. Бұл ақпарат мұздатқышқа техникалық қызмет көрсету және жөндеу үшін барлық қызмет көрсету мерзімі ішінде маңызды.

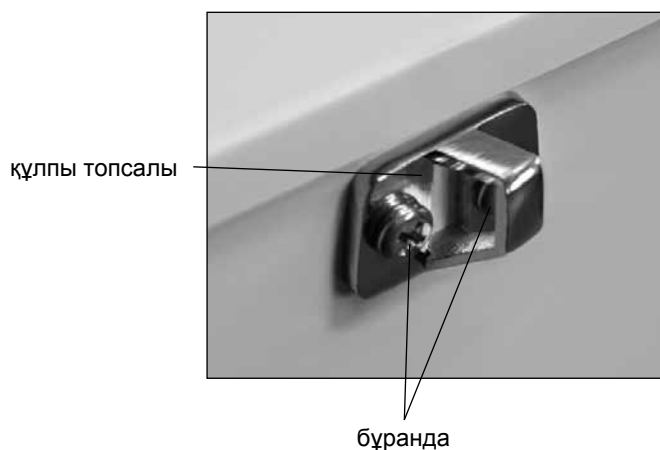


Модель	Өлшемі, см.		
	A	B	C
M-8014-100	70	10	10
M-8020-100	70	40	10
M-8025-101	70	40	10
M-8031-101	80	45	10
M-8038-101	80	45	10

2-сурет



3-сурет



4-сурет

4.4 Мұздатқыш есігіндегі 3-суретке сәйкес шот-фактураның тұтқасын (құлыппен) (егер бар болса) орнату үшін қажет:

– сабын негізін мұздатқыш есігіне орнатып, оны төрт бұрандамен бұраңыз;

– тұтқаны тіркеп, қақпақты орнына қойыңыз.

4.5 Құлыптау циклін (бар болса) 1, 4-суреттерге сәйкес орнатыңыз, оны 2 бұрандамен бекітіңіз.

5 МҰЗДАТҚЫШТЫҢ ЖҰМЫС ІСТЕУІН БАСҚАРУ

5.1 МҰЗДАТҚЫШТЫ ҚОСУ

5.1.1 Мұздатқышты электр желісіне қосу: қуат сымының ашасын розеткаға салу.

НАЗАР АУДАРЫҢЫЗ! Мұздатқышты электр желісінен ажыратқаннан кейін қосу 5 минуттан кейін жүргізілуі қажет.

5.2 БАСҚАРУ БЛОГЫ

5.2.1 5-суретке сәйкес басқару блогының батырмалары мен жарық индикаторлары бар.

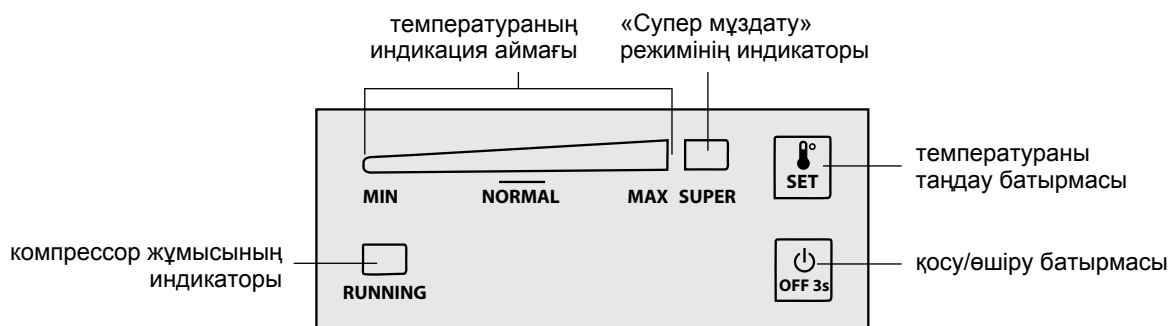
Батырмаларды басқан кезде бөгде заттарды пайдалану және батырмалар бетінің пішінін өзгерту және олардың сынуын болдырмау үшін шамадан тыс күш салуға **ТҮЙІМ САЛЫНАДЫ**.

5.3 БАТЫРМАЛАР

5.3.1 Мұздатқышты басқару блогында мынадай батырмалар орналасқан:

– **"SET"** температурасын таңдау батырмасы температура-ны таңдауға және «Супер мұздату» режимін қосуға арналған;

– **қосу/өшіру батырмасы «OFF 3s»** мұздатқышты қосуға/өшіруге арналған.



5-сурет – Басқару блогы

5.4 ИНДИКАТОРЛАР

5.4.1 Мұздатқыштың 5-суретіне сәйкес индикаторлары бар:

– **температура индикаторы** (көк түсті). «MIN» бастап «MAX» дейінгі мұздатқышта таңдалған температураны көрсете отырып жанады. «Супер мұздату» режимін қосу кезінде, сондай-ақ, мұздатқышты өшіру кезінде сөнеді;

– **«Супер мұздату» режимінің индикаторы («SUPER»)** (көк түсті). «Супер мұздату» режимі қосылғанда жанады. Режимді сөндіргенде, сондай-ақ, мұздатқышты сөндіргенде өшеді;

– **компрессор жұмысының индикаторы** (жасыл түсті). Компрессор жұмысы кезінде жанады, циклдік жұмыс істейтін компрессор ажыратылған кезде сөнеді.

5.4.2 Мұздатқыштың жұмыс істеу барысында (батырмаларды соңғы басқаннан кейін 30 минуттан кейін) индикаторларды жарықтандыру біршама әлсіз болады – энергия үнемдеу режимі қосылады. Кез келген батырманы басқан кезде жарық қайтадан ашық болады.

5.5 МҰЗДАТҚЫШТЫ ҚОСУ

5.5.1 Мұздатқышты қосу үшін 3 секунд ішінде «OFF 3s» батырмасын басып, ұстап тұру керек – басқару блогындағы жарық индикаторлары жыпылықтайды және таңдалған температураны, компрессордың жұмысын көрсететін болады.

5.5.2 Мұздатқыш «Сақтау» режимінде жұмыс істейді, ол мұздатылған өнімдердің сапалы сақталуын және шағын массадағы жаңа өнімдерді мұздатуды қамтамасыз етеді.

5.5.3 5.6 сәйкес температураны реттеуді жүргізу және қажет болған жағдайда «Супер мұздату» режимін таңдау.

5.6 ТЕМПЕРАТУРАНЫ РЕТТЕУ

5.6.1 Мұздатқышта температураны реттеу «SET» батырмасын басу арқылы жүргізіледі. Батырманы әрбір басқанда температура индикаторы индикация аймағында «MIN»-ден «MAX»-ге дейін жылжиды, одан әрі басқанда – «SUPER» индикаторы жанады.

«MIN» бөлу мұздатқыштағы ең жоғары температураға (ең аз салқындату), «NORMAL» бөлу – мұздатылған өнімдерді сақтаудың орташа температурасына, «MAX» бөлу – ең төмен (ең көп салқындату) температураға сәйкес келеді.

5.6.2 Температураның таңдалған мәніне жету үшін, әсіресе, бірінші қосқаннан кейін, сондай-ақ, мұздатқышты жинағаннан кейін белгілі бір уақыт (2 сағаттан кем емес) қажет.

5.6.3 Мұздатқыштағы температура сақталатын және жаңадан салынатын өнімдердің санына, есіктің ашылу жиілігіне, үй-жайда мұздатқышты орнату орнына және т. б. тәуелді келеді.

НАЗАР АУДАРЫҢЫЗ! Электр желісінде кернеу беруді тоқтату мұздатқыштың келесі жұмысына әсер етпейді. Электрмен қоректендіру жаңғыртылғаннан кейін мұздатқыш бұрын белгіленген температурамен жұмыс істеуін жалғастырады.

5.7 «СУПЕР МҰЗДАТУ» РЕЖИМІН ҚОСУ/ӨШІРУ

5.7.1 «Супер мұздату» («SUPER») режимі жаңа піскен өнімдерді тез мұздатуға арналған. Мұздатқышты жаңа өнімдермен толтырғанға дейін 24 сағат бұрын алдын ала қосу керек.

5.7.2 «Супер мұздату» режимін қосу «SUPER» индикаторы жанғанша (температура индикаторы сөнгенше) «SET» батырмасын бірнеше рет басу арқылы жүргізіледі.

5.7.3 «Супер мұздату» («SUPER») режимін өшіру автоматты түрде 52 сағаттан кейін немесе «SET» – индикаторын басумен жүргізіледі – «SUPER» индикаторы өшеді және «MIN» температурасы жанады. Температураны реттеуді 5.6 сәйкес жүргізу керек.

5.8 МҰЗДАТҚЫШТЫ СӨНДІРУ ЖӘНЕ ӨШІРУ

5.8.1 Мұздатқышты өшіру үшін «OFF 3s» батырмасын 3 секунд ішінде ұстап тұру керек – индикаторлар өшіріледі.

5.8.2 Мұздатқышты электр желісінен ажырату үшін розеткадан қорек сымның ашасын алу керек.

6 МҰЗДАТҚЫШТЫ ПАЙДАЛАНУ

6.1 ЖАҢА ПІСКЕН ӨНІМДЕРДІ МҰЗДАТУ

6.1.1 Мұздатқыш бөліміне мұздату үшін жаңа өнімдерді орналастыру.

Теселген өнімдер мұздатқыштың ішкі бөлімінің артқы қабырғасына тимеуі тиіс.

6.1.2 Бір тәулік ішінде мұздатылатын жаңа піскен өнімдердің салмағы өнімнің сапасын жоғалтуды және оларды сақтау мерзімдерін қысқартуды болдырмау үшін мұздатқыштың мұздатудың номиналдық қуатынан аспауы тиіс.

Мұздатқышта ауаның айналымын қамтамасыз ету үшін өнімдер арасында бос орын болуы тиіс.

6.1.3 Жаңа піскен өнімдерді мұздату процесі 24 сағатқа созылады: осы кезеңде мұздату үшін басқа өнімдерді қосу ұсынылмайды.

НАЗАР АУДАРЫҢЫЗ! Мұздату үшін салынатын жаңа өнімдердің және мұздатылған өнімдердің температурасының жоғарылауын және оларды сақтау мерзімдерінің қысқаруын болдырмау үшін бұрын мұздатылған өнімдердің жанасуына жол бермеңіз.

6.2 МҰЗДАТЫЛҒАН ӨНІМДЕРДІ ОРНАЛАСТЫРУ

6.2.1 Мұздатқыштағы төмен температура электр энергиясын беру бұзылған жағдайда, мұздатқыш пен т. б. істен шыққан кезде ұзағырақ сақталуы үшін мұздатылған өнімдерді бір-біріне мүмкіндігінше жақын салу керек.

6.2.2 Азық-түліктерді сақтауға және мұздатуға арналған себеттер мұздатқыштың ішіне ілінген.

НАЗАР АУДАРЫҢЫЗ! Мұздатқыштан себеттерді алу кезінде қолдың үсуін болдырмау үшін қорғаныш қолғаптарын, қолғаптарды және т. б. қолдану керек.

6.2.3 Өнімдерді салу кезінде өнімдер аспалы себеттерден тыс шықпауы тиіс.

6.3 МҰЗДАТҚЫШТЫ ЖІБІТУ ЖӘНЕ ТАЗАЛАУ

6.3.1 Мұздатқышты еріту және тазалау мұздатқыштың ішінде қалыңдығы 5-тен 7 мм-ге дейінгі тығыз қар жамылғысы пайда болған кезде жүргізу ұсынылады. Қар жамылғысы азық-түлікке суық беруге кедергі келтіреді.

Мұздату кезінде мұздатқыштың ішкі беттерінен қардың қақпағын алу үшін 1-суретке сәйкес пластикалық шпатель қолданылады.

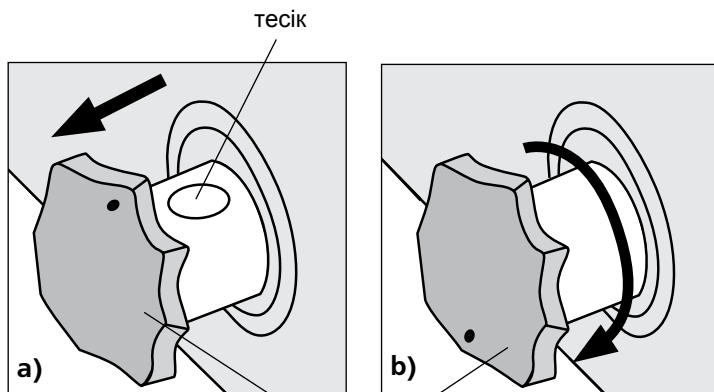
Тоңазытқыш агрегаттың зақымдануын болдырмау үшін қар жамылғысын жоюға арналған металл заттарды қолдануға **Тыйым салынады**.

Мұздатқышты әрбір жібітуден кейін үнемі тазалап отыру керек.

6.3.2 Мұздатқышты еріту және тазалау үшін не істеу қажет:

- электр желісінен мұздатқышты ажыратып, розеткадан қуат сымын шығару;
- өнімдер мен жиынтықтауыштарды алып шығару;
- мұздатқыштың есігін ашық қалдыру;
- еріген суды ағызу реттегішін өзіне қарай тарту және 180°-қа бұру, төмен бұрау (6-сурет);
- еріген суды жинау үшін реттегіштің астына ыдыс қою;
- мұздатқыштың ішіндегі еріген суды ағызу үшін тығынды алу;
- 4.3 сәйкес мұздатқышты жуу, кептіріп құрғату.

НАЗАР АУДАРЫҢЫЗ! Мұздатқыштың есігін жабу кезінде жарақат алуды болдырмау үшін есікті ұстаңыз.



еріген суды ағызу реттегіші

6-сурет

4-кесте – Мұздатылған тамақ өнімдерін сақтау мерзімдері бойынша ұсыныстар (үй жағдайында)

Азық-түліктер	Сақтау мерзімі, ай
Жас балық, теңіз өнімдері	3 айға дейін
Сары май, ірімшік (сұрыпқа байланысты), пісірілген тағамдар	6 айға дейін
Шикі ет, құс	9 айға дейін
Көкөністер, жемістер, жидектер	12 айға дейін

НАЗАР АУДАРЫҢЫЗ! Мұздатқышта жағымсыз иістің пайда болуын болдырмау үшін мұздатқыштың ішін, жиынтықтауыштарды, тығыздағышты, сондай-ақ, есік тығыздағышының жапсарлас аймағын мұқият жуыңыз.

7 ӨНІМДЕРДІ САҚТАУ, МҰЗДАТУ БОЙЫНША ҰСЫНЫСТАР

7.1 ӨНІМДЕРДІ МҰЗДАТУ ЖӘНЕ САҚТАУ

7.1.1 Өнімдер хош иісін, түсін, ылғалын және балғындығын сақтау үшін оларды орамда немесе тығыз жабық ыдыста сақтау керек.

7.1.2 Мұздатылатын өнімдерді порцияларға бөліп, пакеттерге салу ұсынылады. Мұздатылатын өнімнің қабаты қаншалықты жұқа болса, мұздату қарқынды, өнімнің сапасы жоғары және оны сақтаудың мерзімі ұзақ болады. Орау өнімге тығыз жабылуы және саңылаусыз жабылуы тиіс.

Мұздатқышта мұздатылған (үй жағдайында) тамақ өнімдерін сақтау мерзімдері бойынша ұсыныстар 4-кестеде келтірілген.

НАЗАР АУДАРЫҢЫЗ! Өндірушінің қаптамасында көрсетілген мұздатылған өнімдерді сақтау мерзімін сақтаңыз.

7.1.3 Ұсынылмайды:

- мұздатқышқа ыстық өнімдерді салу. Оларды бөлме температурасына дейін алдын ала салқындату керек;
- қайта ерітілген өнімдерді мұздату.

8 МҰЗДАТҚЫШ ЖҰМЫСЫНЫҢ ЕРЕКШЕЛІКТЕРІ

8.1 Мұздатқыштың жұмысы функционалдық сипатқа ие және қандай да бір ақаумен байланысты емес шуылдармен сүйемелденеді. Мұздатқышта температураны берілген деңгейде ұстау үшін компрессор мезгіл-мезгіл қосылады және өшіріледі. Мұздатқышта жұмыс температурасы орнатылғаннан кейін пайда болатын шу автоматты түрде тыныш күйге ауысады.

Сылдырлау дыбыстары мұздатқыш жүйенің түтіктері бойынша суытқыш агенттің айналуымен сүйемелденеді, ал мүмкін болатын жарылу материалдардың температуралық кеңейтуімен байланысты.

8.2 Мұздатқышты пайдалану барысында қосымша шу көздері туындауы мүмкін.

Шуды күшейту мұздатқышты дұрыс орнатпаудан туындауы мүмкін. Мұздатқышты қайта орнату арқылы шуды азайтуға болады.

8.3 Мұздатқыштың бетінде өндіріс процесінде мұздатқыштың жұмысына әсер етпейтін және жылу оқшаулауын нашарлатпайтын, жылу оқшаулағыш материалдың қасиеттерінен туындаған болмашы тегіс еместік болуына жол беріледі.

9 ЭЛЕКТР ЭНЕРГИЯСЫН ҮНЕМДЕУ БОЙЫНША ҰСЫНЫСТАР

9.1 Мұздатқыштың электр энергиясын тұтынуы қоршаған

ортаның температурасы, орнату орны және т. б. сияқты көптеген жағдайларға байланысты болады.

9.2 Мұздатқышты құрғақ, жақсы желдетілетін үй-жайда жылыту аспаптарынан және басқа да жылу көздерінен кемінде 50 см қашықтықта орнату керек. Мұздатқышқа тікелей күн сәулесінің түсуінен аулақ болу керек.

Мұздатқыштың үстінен және оның бүйір жағынан ауаның айналымын қамтамасыз ету үшін 2-суретке сәйкес бос кеңістік болуы тиіс.

Құралдың желдеткіш тесіктерін кедергілермен бөгемеңіз.

9.3 Қажет болған жағдайда себеттерді мұздатқыштан алуға болады, бірақ себеттерді пайдалану ең тиімді энергия тұтынуы қамтамасыз етеді.

9.4 Құралдың қуат тұтынуы белгіленген температураға байланысты болып келеді. Температураны қажетті деңгейден төмен орнату ұсынылмайды.

Белгіленген температура жоғары (жылы) болса, энергия тұтыну соғұрлым төмен, бірақ азық-түлікті сақтау мерзімі қысқарады.

9.5 Мұздатқышқа ыстық өнімдер мен сусындарды салуға болмайды. Мұздатқыштағы температураның жоғарылауын болдырмау үшін оларды алдын ала бөлме температурасына дейін салқындату керек, бұл компрессор жұмысының ұзақтығын арттыруға және тиісінше электр энергиясының шығынын арттыруға әкеледі.

9.6 Сақтауға немесе мұздатуға арналған өнімдерді герметикалық орау немесе жабық ыдыстарға салу керек.

9.7 Мұздатқыштың есігін қысқа уақытқа ғана ашу ұсынылады. Есіктің жиі және ұзақ ашылуы мұздатқыштағы температураның жоғарылауына, тиісінше, электр энергиясының шығынының артуына әкеледі.

9.8 Мұздатқышты үнемі ерітіп отыру керек. Мұздатқыштың ішінде салқындатқыш бетінде қыраудың пайда болуы тоңазытқыш агрегатының жұмыс тиімділігін төмендетуге және энергия тұтынуы ұлғайтуға әкеледі.

10 САҚТАУ ЖӘНЕ ТАСЫМАЛДАУ ЕРЕЖЕСІ

10.1 Буып-түйілген мұздатқыш салыстырмалы ылғалдылығы 80%-дан аспайтын жағдайда табиғи желдеткіші бар жабық үй-жайларда сақталуы тиіс.

10.2 Егер мұздатқыш ұзақ уақыт пайдаланылмаса, оны электр желісінен ажырату, барлық өнімдерді алып тастау, еріту және тазалау жүргізу керек. Мұздатқышта иісті болдырмас үшін, тазалаудан кейін есікті сәл ашық қалдырыңыз.

10.3 Мұздатқышты жабық көліктің кез келген түрімен, жақсылап орналастырып, жұмыс жағдайында (көлденен) тасымалдау қажет.

Тиеу-түсіру жұмыстары кезінде мұздатқышты соғып алуға **ТЫЙЫМ САЛЫНАДЫ.**

НАЗАР АУДАРЫҢЫЗ! Мұздатқышты жылжытпаңыз, есікті ұстап тұрыңыз, есепшотты ұстаңыз (бар болса), оларды бұзбаңыз.

11 ЫҚТИМАЛ АҚАУЛАР ЖӘНЕ ОЛАРДЫ ЖОЮ ӘДІСТЕРІ

11.1 Температура датчигі өшірілген немесе қысқа тұйықталғанда, температура индикаторы солдан оңға қарай әр 0,5 секунд сайын жыпылықтайды. Осы ақаулықты жою үшін сервистік қызмет механигін шақырту қажет.

11.2 Электр энергиясын қысқа уақытқа ажырату кезінде барлық индикаторлар 1 рет жыпылықтайды және мұздатқыш жұмысын жалғастырады.

11.3 Тұтынушы түзете алатын ақаулар 5-кестеде көрсетілген. Егер ақаулықты өз бетінше жою мүмкін болмаса, сервистік қызмет механигін шақыру керек.

11.4 Сервистік қызметке жүгінген кезде мұздатқыштың моделі мен зауыттық нөмірін көрсету қажет.

Ықтимал ақаулар	Мүмкін себептері	Түзету әдістері
Электр желісіне қосылған мұздатқыш жұмыс істемейді, индикаторлар жанбайды	Электр желісінде кернеу жоқ	Кез келген тұрмыстық электр аспабын желіге қосу арқылы электр желісіндегі кернеудің болуын тексеру
	Мұздатқыштың қуат көзінің ашасы мен электр желісінің розеткасының арасында байланыс жоқ	Розеткамен қуат сымы ашасының байланысын қамтамасыз ету
Азық-түлік артық тоңазытылған	Тым төмен температура таңдалған	Біршама жоғары температураны таңдау
Азық-түліктер жеткілікті мұздатылмаған	Температура дұрыс таңдалмаған және қойылмаған	Температураны 5.6 сәйкес реттеу керек
	Есік ұзақ уақыт ашық тұрды	Есікті қажет болған жағдайда ғана ашу
	Мұздатқышта көптеген жаңа өнімдер салынған (соңғы 24 сағатта)	Уақытша біршама төмен температураны орнату
Мұздатқыштың жұмысы кезінде шу деңгейі жоғарылайды	Мұздатқыш дұрыс орнатылмаған	Мұздатқышты 3-бөлімге сәйкес орнату
Мұздатқыштағы температура жоғары немесе төмен, компрессор үздіксіз жұмыс істейді	Пайдалану шарттары бұзылған	1.6, 3.1, 3.2 орындалуын қамтамасыз ету
	Мұздатқыштың температурасы дұрыс таңдалмаған	Температураны 5.6 сәйкес реттеу керек

12 КӘДЕГЕ ЖАРАТУ

12.1 Мұздатқышты буып-түю үшін қолданылатын материалдар, егер қайталама шикізатты жинау жөніндегі пункттерге түссе, толық қайта өңделуі және қайта пайдаланылуы мүмкін.

НАЗАР АУДАРЫҢЫЗ! Балаларға орама материалдарымен ойнауға рұқсат бермеңіз, себебі қатырма қағаз қорабында жабылып немесе орама үлдіріне оралып қалу қаупі бар.

12.2 Қуат сымын кесіп, құлыпты (егер бар болса) және есікті бөлшектеу арқылы ел ішіндегі қолданыстағы заңдарға сәйкес шығарып тастайтын мұздатқыш жұмыс істемеуі керек.

12.3 Тоңазыту жүйесінің түтікшелері кәдеге жаратқанға дейін бүлінбейтінін байқап, мұқият қадағалап отыру қажет. Тоңазыту жүйесінде бар R600a суытқыш агенті тиісті маманмен кәдеге жаратылуы қажет.

13 КЕПІЛДІК МІНДЕТТЕМЕЛЕР ЖӘНЕ ТЕХНИКАЛЫҚ ҚЫЗМЕТ КӨРСЕТУ

13.1 Мұздатқышты пайдаланудың кепілдік мерзімі 3 жыл.

Пайдаланудың кепілдік мерзімі сату күнінен бастап, ал сату туралы белгі болмаған жағдайда – бұйымның зауыттық нөмірінде көрсетілген дайындалған күнінен бастап есептеледі.

13.2 Кепілдік жеткізу жиынтығына кіретін пластмасса бұйымдарға, тіректерге, тығыздағышқа қолданылмайды.

13.3 Кепілдік міндеттемелер:

– сервистік ұйымдар тізбесіне енгізілмеген тұлғаларға жөндеу жүргізуге;

– бұйымды қозғалыстағы көліктің барлық түрлерінде пайдалану кезінде;

– пайдалану нұсқаулығында баяндалған орнату, қосу, пайдалану ережелері және қауіпсіздік талаптары сақталмаған жағдайда;

– бұйымдар мен оның құрамдас бөліктерінің механикалық, химиялық және термиялық зақымдануына;

– қысылтаяң жағдайлармен немесе еңсерілмейтін күш әсерімен (өрт, табиғи апаттар және т. б.), сондай-ақ, үй жануарларымен, жәндіктермен және кеміргіштермен туындаған ақаулар мен зақымдануларға қолданылмайды.

13.4 Пайдаланудың кепілдік мерзімінде мұздатқыштың жұмыс сапасын тексеру тегін жүргізіледі. Мұздатқышты кепілді жөндеу үшін жеткізу және оны жөндеуден кейін қайтару кепілді жөндеуді жүзеге асыратын ұйымдардың күшімен және құралдарымен жүргізіледі.

Егер тексеру нәтижесінде мұздатқыштың жетіспеушілігі расталмаса, көлік шығындарын сервис қызметінің преysкуранты бойынша иесі төлейді.

Мұздатқышты пайдалану шарттарын бұзу кемшілігі туындаған жағдайда көлік шығындарын және жөндеуді сервистік қызметтің преysкуранты бойынша иесі төлейді.

13.5 Мұздатқышқа қызмет көрсетудің барлық мерзімі ішінде техникалық қызмет көрсетуді және жөндеуді сервистік қызметтің білікті механигі жүргізуі тиіс.

НАЗАР АУДАРЫҢЫЗ! Дайындаушы (сатушы) бұйымды орнату, қосу және пайдалану ережелерін сақтамаудан туындаған тұтынушының өміріне, денсаулығына немесе мүлкіне келтірілген зиян үшін жауап бермейді.

Тұтынушының, сатушының және дайындаушының құқықтары мен міндеттері «Тұтынушылардың құқықтарын қорғау туралы» заңмен реттеледі.

13.6 Сервистік қызметтің орналасқан жері туралы мәліметтерді мұздатқышты сатқан ұйымнан, сондай-ақ, жеткізу жиынтығына кіретін уәкілетті сервистік ұйымдардың тізбесінен табуға болады.

НАЗАР АУДАРЫҢЫЗ! Сервистік қызмет көрсету механигінен мұздатқыштың қызмет ету мерзімі кезеңінде барлық орындалған жұмыстар бойынша 6-кестені (23 қараңыз) толтыруды талап етіңіз.

RUS

Сделано Хома Апплайансис Ко., Лтд.

Изготовитель: Хома Апплайансис Ко., Лтд.,

ул. Норд Донгфу 54, Наньтоу,

Чжуншань, Гуандун, Китай

Импортер в Республике Беларусь: ЗАО «АТЛАНТ»

пр. Победителей, 61, 220035, г. Минск, Республика Беларусь

Импортер в Российской Федерации: ООО «Умприм ЛТД»,

ул. Бессонова, дом 24/1, офис 51, 450097, г. Уфа,

Республика Башкортостан, Российская Федерация

UKR

Зроблено Хома Апплайансис Ко., Лтд.

Виробник: Хома Апплайансис Ко., Лтд.,

вул. Норд Донгфу 54, Наньтоу,

Чжуншань, Гуандун, Китай

Импортер в Україні: СП ПрАТ «Атлант Україна»

Україна, м. Київ, вул. Будівельників, 30

KAZ

Дайындаған: Хома Апплайансис Со.,Ltd.

Норд Донгфу көшесі, 54, Наньтоу,

Чжуншань, Гуандун, Қытай

Импорттаушы: «АТЛАНТ» ЖАҚ

Победители даңғылы, 61,

220035, Минск қ., Беларусь Республикасы