

RUS Приложение
ХОЛОДИЛЬНИК-МОРОЗИЛЬНИК

UKR Додаток
ХОЛОДИЛЬНИК-МОРОЗИЛЬНИК

KAZ Қосымша
ТОҢАЗЫТҚЫШ-МҰЗДАТҚЫШ

AZE Əlavə
SOYUDUCU-DONDURUCU

RON Anexa
FRIGIDER-CONGELATOR

UZB Ilova
SOVUTGICH-MUZLATGICH

TGK Замимаи
ЯҲДОН-САРМОДОН

KYR Тиркеме
ТОНДУРУП МУЗДАТКЫЧ

ХМ-4307-XXX

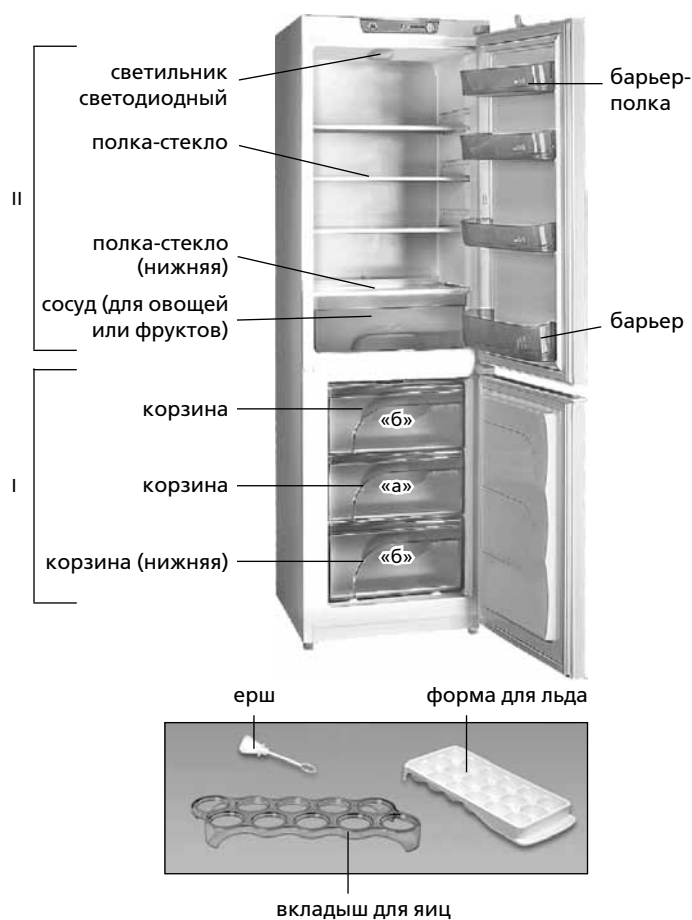
1 ОПИСАНИЕ ХОЛОДИЛЬНИКА

1.1 Холодильник, встраиваемый в мебель, в соответствии с рисунком 1 предназначен для замораживания и длительного хранения замороженных продуктов, приготовления пищевого льда в МО; для охлаждения и кратковременного хранения пищевых продуктов, напитков, овощей и фруктов в ХО.

1.2 Эксплуатировать холодильник необходимо при температуре окружающей среды от плюс 16 °С до плюс 32 °С.

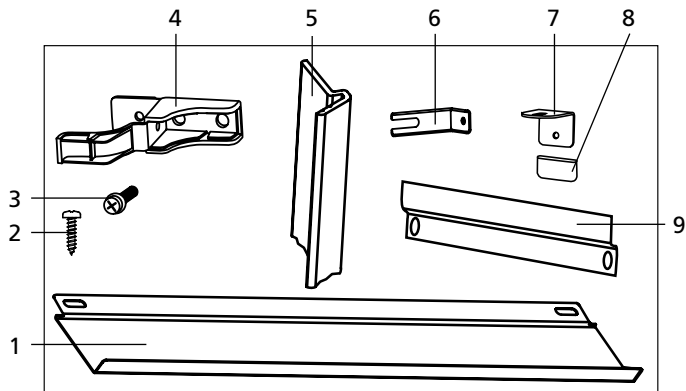
1.3 Для освещения в холодильнике предусмотрен светильник светодиодный в соответствии с рисунком 1.

1.4 В комплект поставки холодильника входят: комплектующие изделия (см. рисунок 1) и комплект монтажных частей (см. рисунок 2).



I — морозильное отделение (МО):
«а» — зона замораживания и хранения;
«б» — зона хранения;
II — отделение для хранения свежих продуктов (ХО)

Рисунок 1 — Холодильник и комплектующие изделия



Поз. на рис. 2	Наименование	Количество, шт.
1	Козырек	1
2	Винт	15
3	Винт М6х18	4
4	Кронштейн	2
5	Профиль декоративный	1
6	Кронштейн	2
7	Уголок	3
8	Наконечник	3
9	Направляющая	3

Рисунок 2 — Комплект монтажных частей



Рисунок 3 — Регулировка температуры

1.5 Органом регулировки температуры в холодильнике в соответствии с рисунком 3 является **ручка терморегулятора**, которая расположена над ХО. Ручка поворачивается по часовой стрелке и против нее и устанавливается меткой на выбранное деление. Деление "1" соответствует наиболее высокой температуре (наименьшее охлаждение) в отделении, деление "4" — наиболее низкой (наибольшее охлаждение).

1.6 Для извлечения из ХО сосуда для овощей или фруктов (дверь холодильника открывается не более чем на 90°) в соответствии с рисунком 4 следует:

- сосуд выдвинуть на себя до упора в открытую дверь ХО;
- повернуть его в сторону открывания двери и достать из холодильника.

1.7 Корзины МО имеют ручку на передней панели для удобства при загрузке и выгрузке продуктов, а также ручки на боковых поверхностях (кроме нижней корзины) для перемещения вне холодильника в соответствии с рисунком 5.



Рисунок 4 — Извлечение сосуда из ХО

2 ПОДГОТОВКА МЕБЕЛИ К ВСТРАИВАНИЮ ХОЛОДИЛЬНИКА

2.1 Рекомендуемый вариант мебели для встраивания холодильника указан на рисунке 6 (размеры даны в миллиметрах).

2.2 В мебели, предназначенной для встраивания холодильника, должны быть предусмотрены проемы для воздушных каналов, которые необходимо регулярно очищать от пыли.

В проем на нижней лицевой панели мебельного шкафа рекомендуется установить декоративную решетку.

ВНИМАНИЕ! Минимальная площадь (S_{min}) воздушных каналов и отверстий декоративной решетки должна быть не менее 200 см², а глубина проема А — не менее 50 мм в соответствии с рисунком 6.

ЗАПРЕЩАЕТСЯ закрывать, заставляя чем-либо воздушные каналы или отверстия декоративной решетки.

2.3 Перед встраиванием холодильника следует произвести тщательное выравнивание поверхностей мебельного шкафа с помощью уровня. Положение дверей отрегулировать дверными петлями. Все углы между поверхностями мебельного шкафа должны составлять 90°.

2.4 Мебель, в которую встраивается холодильник, должна находиться на расстоянии не менее 50 см от нагревательных прибор

ов (газовых и электрических плит, печей и радиаторов отопления) и быть недоступной для прямых солнечных лучей.

3 УСТАНОВКА И ВСТРАИВАНИЕ ХОЛОДИЛЬНИКА В МЕБЕЛЬ

3.1 ПОДГОТОВКА ХОЛОДИЛЬНИКА К УСТАНОВКЕ

3.1.1 Освободить холодильник и комплектующие от упаковочных материалов (полиэтиленовых пакетов, липких лент, вспененных транспортировочных прокладок).

ВНИМАНИЕ! Козырек из комплекта монтажных частей необходимо достать из пенополистирольного дна упаковки холодильника.

3.1.2 Перед установкой в мебель следует определить сторону открывания дверей холодильника. Двери отделений можно перенавесить на правостороннее открывание. Чтобы исключить поломку пластмассовых деталей, перенавеску дверей должен выполнять только механик сервисной службы.

3.1.3 Перед установкой холодильника в мебель установить козырек (из комплекта монтажных частей) на крышу холодильника:

- вывернуть два болта в соответствии с рисунком 7, установить козырек и зафиксировать его двумя болтами по краям;
- сместить козырек в сторону открывания двери, чтобы он плотно прилегал к стенке мебельного шкафа, и завернуть болты.

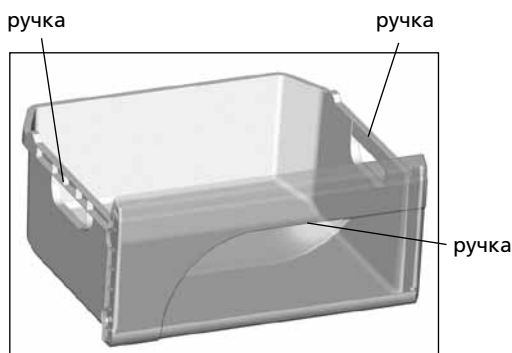


Рисунок 5 — Корзина

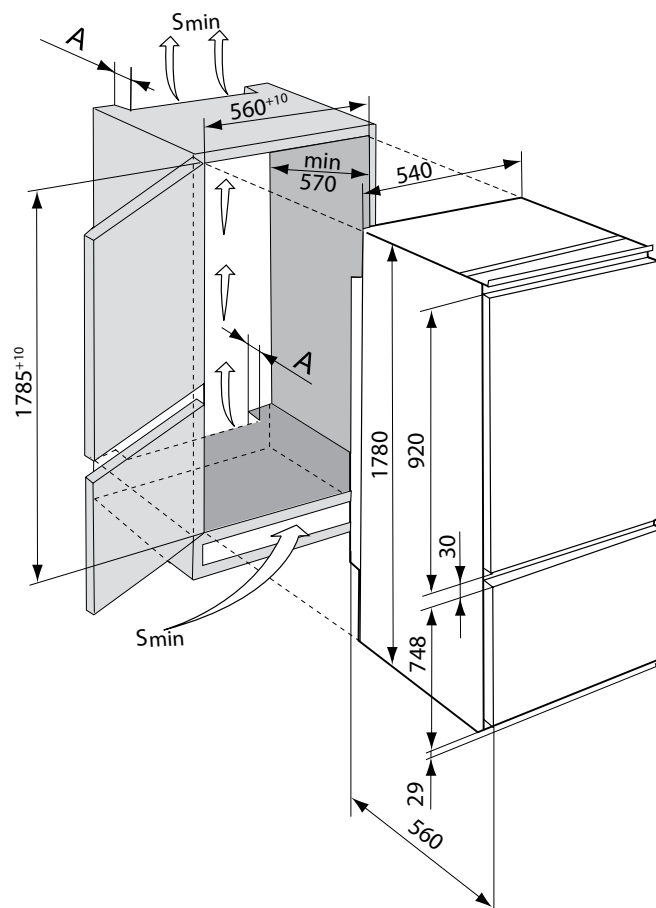


Рисунок 6 — Схема установки холодильника в мебель

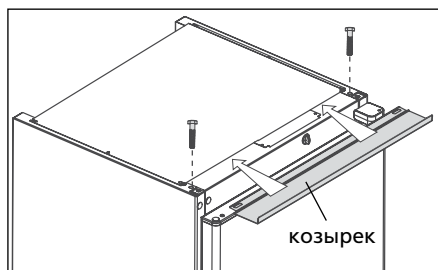


Рисунок 7 — Установка козырька

3.1.4 Профиль декоративный 5 в соответствии с рисунком 8 приклеить, сняв защитную прокладку липкого слоя, на боковую поверхность холодильника со стороны открывания двери. При необходимости профиль следует укоротить по высоте мебели.

3.2 УСТАНОВКА И ВСТРАИВАНИЕ ХОЛОДИЛЬНИКА В МЕБЕЛЬ

3.2.1 Установить холодильник в мебель через проем.

ВНИМАНИЕ! При задвигании холодильника в мебель не зажмите шнур питания.

Проверить правильность установки козырька: козырек должен плотно прилегать к шкафу мебели.

3.2.2 Для крепления холодильника к мебели используются соединительные детали из комплекта монтажных частей в соответствии с рисунком 2.

3.2.3 Установить кронштейны 4 в соответствии с рисунком 8, предварительно вынув декоративные заглушки из отверстий холодильника. Закрепить кронштейны двумя винтами 3.

3.2.4 Установить кронштейны 6, предварительно сняв декоративную накладку с холодильника и открутив правый винт, чтобы задвинуть под данный винт в направлении стрелки кронштейн 6. Затем винт завернуть до упора. Установить декоративную накладку.

ВНИМАНИЕ! Расстояние от шкафа холодильника до выступа козырька в соответствии с рисунком 9 должно быть выдержано по всей высоте холодильника. Для обеспечения плотного закрытия двери холодильника данное расстояние должно быть 63 мм.

3.2.5 Придвинуть холодильник к боковой стенке шкафа мебели, чтобы профиль декоративный плотно прилегал к ней.

Для крепления холодильника к боковой стенке мебели (со стороны открывания двери) следует прикрепить винтом 2 в горизонтальном направлении каждый из кронштейнов 4 в соответствии с рисунком 8 и прикрыть кронштейн крышкой.

3.2.6 Для крепления холодильника к противоположной стенке шкафа необходимо зафиксировать каждый из кронштейнов 6 винтом 2 к мебели. Горизонтальное положение кронштейнов 6 регулируется ослаблением их крепежа в соответствии с 3.2.4.

3.2.7 Закрепить холодильник ко дну шкафа мебели: завернуть винты 2 в кронштейны 1 в соответствии с рисунком 8.

3.3 СОЕДИНЕНИЕ ДВЕРЕЙ ХОЛОДИЛЬНИКА С ДВЕРЯМИ МЕБЕЛЬНОГО ШКАФА

3.3.1 Крепление дверей холодильника и мебели между собой производится деталями комплекта монтажных частей.

Для крепления двери холодильника к двери мебели в соответствии с рисунком 8 необходимо:

- надеть наконечник 8 на уголок 7, установить уголок на отверстие в торце двери холодильника, предварительно вынув декоративную заглушку (при наличии). Закрепить уголок винтом 2;
- закрепить двумя винтами 2 направляющую 9 на верхней

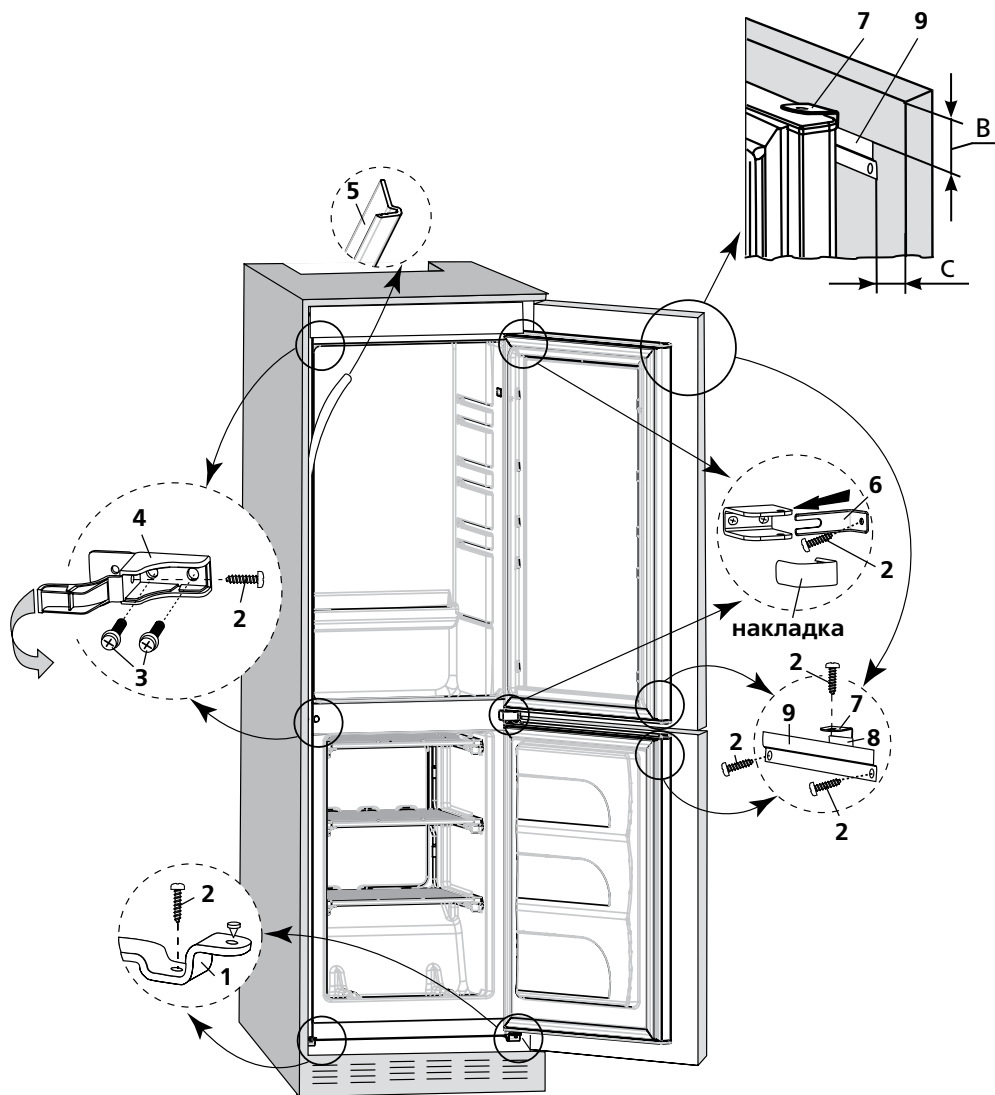


Рисунок 8 — Схема крепления холодильника к мебели

части открытой двери мебели. Размер С в соответствии с рисунком 8 должен быть равным толщине стенки мебельного шкафа плюс 20 мм. Размер В определяется соединением уголка 7 с направляющей 9 в соответствии с рисунками 8, 9. Смещая направляющую по вертикали (предварительно ослабив винты крепления), следует обеспечить зазор (2±1) мм между направляющей и наконечником уголка в соответствии с рисунком 9 для исключения заклинивания дверей при совместном открывании. Завернуть винты крепления направляющей до упора.

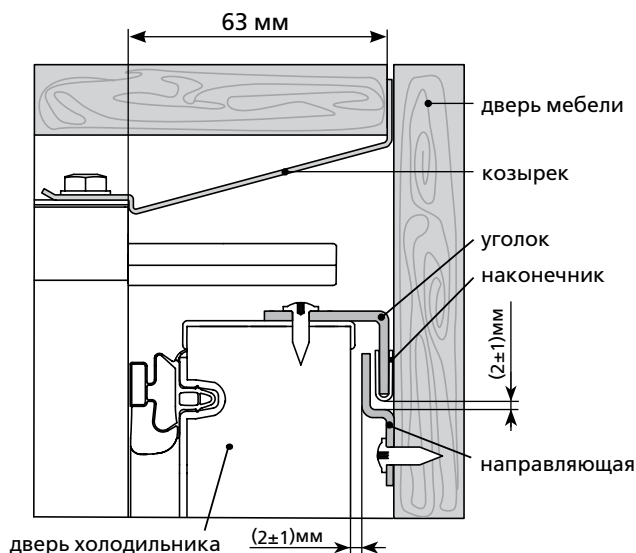


Рисунок 9 — Схема крепления дверей холодильника и мебели

ВНИМАНИЕ! Направляющая должна быть установлена под углом 90° к краю двери.

3.3.2 Соединить двери холодильника и мебели: ослабить крепление уголка, ввести его в зацепление с направляющей. Смещая уголок в направлении к двери мебели, следует обеспечить зазор (2±1) мм между направляющей и дверью холодильника в соответствии с рисунком 9, чтобы исключить трение направляющей о дверь холодильника. Завернуть винт крепления уголка до упора.

ВНИМАНИЕ! Уголок с наконечником не должен выступать за боковой край направляющей при закрытой двери мебели.

3.3.3 Крепление уголка и направляющей на нижнюю часть двери ХО производится в соответствии с рисунками 8, 9 в зеркальном отображении.

3.3.4 После соединения дверей необходимо отрегулировать дверь мебели, чтобы она в закрытом положении не касалась стенки мебели со стороны открывания и была на расстоянии не менее 1 мм от нее. Зазор обеспечить смещением уголка в направлении к двери мебели.

4 ЭКСПЛУАТАЦИЯ ХОЛОДИЛЬНИКА

4.1 ПЕРВОЕ ВКЛЮЧЕНИЕ

4.1.1 Подключить холодильник к электрической сети: вставить вилку шнура питания в розетку.

Открыть дверь ХО. При первом включении рекомендуется установить метку ручки на деление "2" или "3" в соответствии с рисунком 3. Закрыть дверь ХО.

Произвести при необходимости регулировку температуры с помощью ручки. Если после регулировки или изменений условий эксплуатации компрессор начал работать непрерывно, необходимо плавно повернуть ручку в сторону уменьшения цифровых делений до щелчка терморегулятора. После регулировки температура в холодильнике поддерживается автоматически.

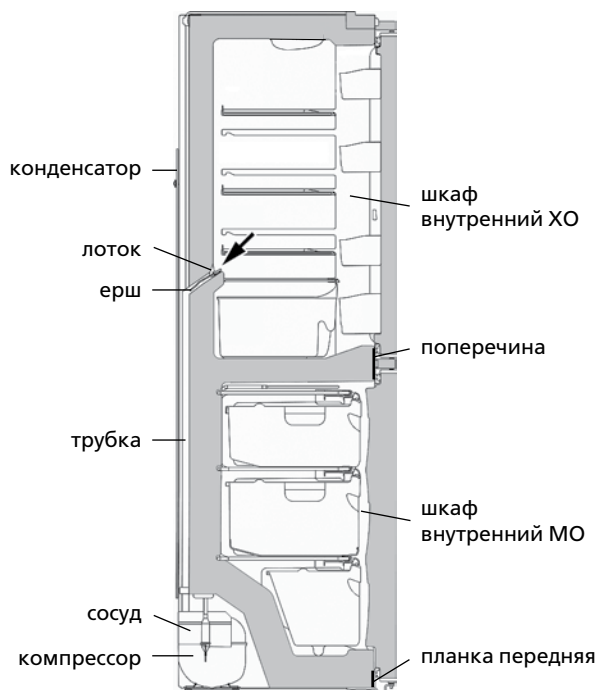


Рисунок 10 — Схема слива талой воды

4.2 СИСТЕМА АВТОМАТИЧЕСКОГО ОТТАИВАНИЯ ХО

4.2.1 В ХО используется автоматическая система оттаивания. Иней, появляющийся на задней стенке ХО, тает в цикле оттаивания при отключении компрессора и превращается в капли воды. Капли талой воды стекают в лоток, через отверстие в нем по трубке попадают в сосуд на компрессоре в соответствии с рисунком 10 и испаряются. В отверстие лотка установлен ерш, предназначенный для устранения засорения системы слива.

4.2.2 Необходимо регулярно (не реже одного раза в 3 месяца) следить за чистотой лотка и проверять отсутствие воды в лотке.

Наличие воды в лотке указывает на засорение системы слива. Для устранения засорения следует прочистить ершом отверстие в лотке, чтобы вода без препятствий стекала в сосуд, вымыть ерш и установить в соответствии с рисунком 10.

ЗАПРЕЩАЕТСЯ эксплуатировать холодильник с засоренной системой слива.

4.3 РАЗМОРАЖИВАНИЕ И УБОРКА МО

4.3.1 При размораживании МО талую воду следует удалять из зоны стекания в соответствии с рисунком 11 легковпитывающим влагу материалом по мере оттаивания снегового покрова, а затем вымыть отделение и вытереть насухо.

ВНИМАНИЕ! Не допускайте вытекания талой воды из МО при размораживании и уборке, так как вода, попадая в место прилегания планки передней к шкафу внутреннему МО в соответствии с рисунками 10, 11, может вызвать коррозию наружного шкафа холодильника и элементов холодильного агрегата, нарушить теплоизоляцию, привести к выходу из строя шкафа холодильника.

4.4 ОТКЛЮЧЕНИЕ ХОЛОДИЛЬНИКА

4.4.1 Для отключения холодильника следует вынуть вилку шнура питания из розетки.



Рисунок 11 — Сбор талой воды из МО

1 ОПИС ХОЛОДИЛЬНИКА

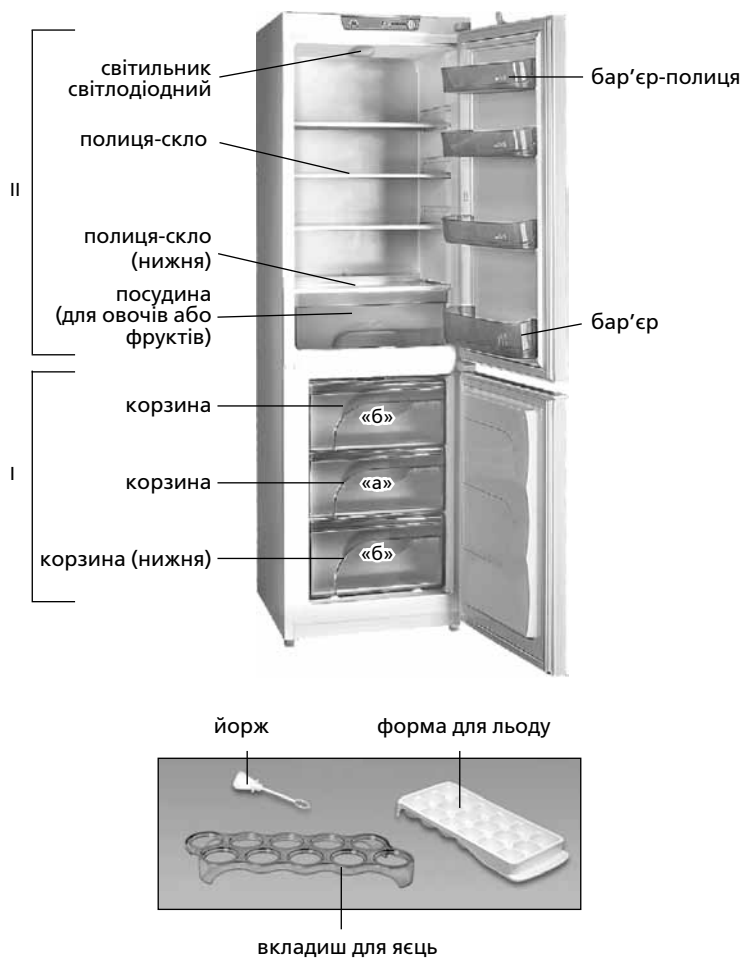
1.1 Холодильник-морозильник вбудований (далі – холодильник) призначений для заморожування і тривалого зберігання заморожених продуктів, приготування харчового льоду в МВ; для охолодження і короткочасного зберігання харчових продуктів, напоїв, овочів і фруктів в ХВ відповідно з рисунком 1.

1.2 Експлуатувати холодильник необхідно при температурі навколишнього середовища від плюс 16 °С до плюс 32 °С.

1.3 Для освітлення в холодильнику передбачено світлодіодний світильник відповідно з рисунком 1.

1.4 В комплект постачання холодильника входять: комплектуючі вироби (див. рисунок 1) і комплект монтажних частин (див. рисунок 2).

1.5 Органом регулювання температури в холодильнику



I — морозильне відділення (МВ):
«а» — зона заморожування та зберігання;
«б» — зона зберігання;
II — відділення для зберігання свіжих продуктів (ХВ)

Рисунок 1 – Холодильник і комплектуючі вироби



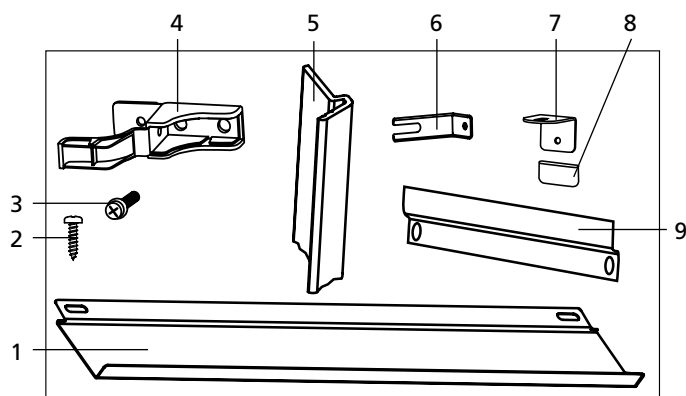
Рисунок 3 – Регулювання температури

відповідно з рисунком 3 є ручку терморегулятора, яка розташована над ХВ. Ручка повертається за годинниковою стрілкою і проти неї і встановлюється точно на вибрані поділки. Поділка "1" відповідає найбільш високій температурі (найменше охолодження) у відділенні, поділка "4" – найбільш низькій (найбільше охолодження).

1.6 Для виймання з ХВ посудини для овочів або фруктів (при обмеженні відкриття дверей холодильника на кут не більше ніж на 90°) відповідно з рисунком 4 слід:

- посудину висунути на себе до упору у відкриті двері ХВ;
- повернути її у бік відкриття дверей і дістати з холодильника.

1.7 Корзини МВ мають ручку на передній панелі для зручності при завантаженні і вивантаженні продуктів, а також ручки на бічних поверхнях (окрім нижньої корзини) для переміщення поза холодильником відповідно з рисунком 5.



Позиція на рис. 2	Найменування	Кількість, шт.
1	Козирок	1
2	Гвинт	15
3	Гвинт М6х18	4
4	Кронштейн	2
5	Профіль декоративний	1
6	Кронштейн	2
7	Куточок	3
8	Наконечник	3
9	Напрямна	3

Рисунок 2 – Комплект монтажних частин



Рисунок 4 – Виймання посудини із холодильника

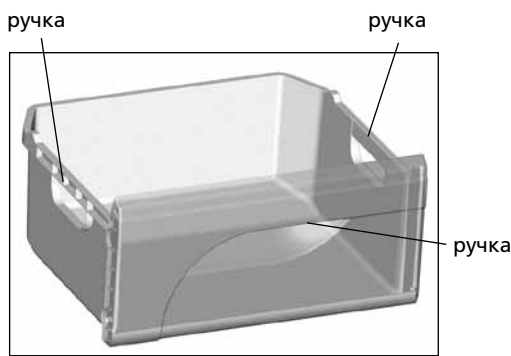


Рисунок 5 – Корзина

2 ПІДГОТОВКА МЕБЛІВ ДО ВБУДОВУВАННЯ ХОЛОДИЛЬНИКА

2.1 Варіант меблів, що рекомендується, для вбудовування холодильника вказаний на рисунку 6 (розміри дані в мм).

2.2 В меблях, призначених для вбудовування холодильника, мають бути передбачені отвори для повітряних каналів, які необхідно регулярно очищати від пилу. У отвір на нижній лицьовій панелі меблевої шафи рекомендується встановити декоративні ґрати.

УВАГА! Мінімальна площа (S_{min}) повітряних каналів і отворів декоративних ґрат має бути не менше 200 см^2 , а глибина отвору A — не менше 50 мм відповідно з рисунком 6.

ЗАБОРОНЯЄТЬСЯ закривати, заставляти чим-небудь повітряні канали або отвори декоративних ґрат.

2.3 Перед вбудовуванням холодильника слід виробити ретельне вирівнювання поверхонь меблевої шафи за допомогою рівня. Положення дверей відрегулювати дверними петлями. Всі кути між поверхнями меблевої шафи повинні складати 90° .

2.4 Меблі, в які вбудовується холодильник, повинні знаходитися на відстані не менше 50 см від нагрівальних приладів (газових і електричних плит, печей і радіаторів опалювання) і бути недоступними для прямих сонячних променів.

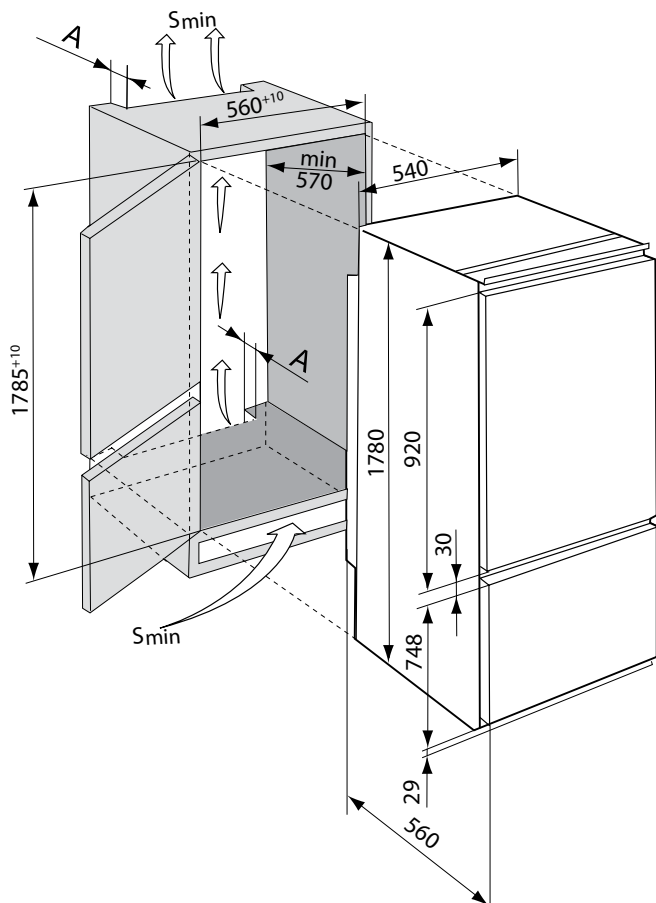


Рисунок 6 – Схема установки холодильника в меблі

3 УСТАНОВКА І ВБУДОВУВАННЯ ХОЛОДИЛЬНИКА В МЕБЛІ

3.1 ПІДГОТОВКА ХОЛОДИЛЬНИКА ДО УСТАНОВКИ

3.1.1 Звільнити холодильник і комплектуючі від пакувальних матеріалів (поліетиленових пакетів, липких стрічок, спінених прокладок транспортування).

УВАГА! Козирок з комплекту монтажних частин необхідно дістати з пінополістірольного дна упаковки холодильника.

3.1.2 Перед установкою в меблі слід визначити сторону відкриття дверей холодильника. Двері відділень можна перенавісити на правостороннє відкриття. Щоб виключити поломку пластмасових деталей, перенавіску дверей повинен виконувати лише механік сервісної служби.

3.1.3 Перед установкою холодильника в меблі встановити козирок (з комплекту монтажних частин) на кришку холодильника:

- викрутити два болти відповідно з рисунком 7, встановити козирок і зафіксувати його двома болтами по краях;
- змістити козирок у бік відкриття дверей, щоб він щільно прилягав до стінки меблевої шафи, і закрутити болти.

3.1.4 Профіль декоративний 5 відповідно з рисунком 8 приклеїти, знявши захисну прокладку липкого шару, на бічну поверхню холодильника з боку відкриття дверей. При необхідності профіль слід укоротити по висоті меблів.

3.2 УСТАНОВКА І ВБУДОВУВАННЯ ХОЛОДИЛЬНИКА В МЕБЛІ

3.2.1 Встановити холодильник в меблі через отвір.

УВАГА! При засуванні холодильника в меблі не затисніть шнур живлення. Перевірити правильність установки козирка: козирок повинен щільно прилягати до шафи меблів.

3.2.2 Для кріплення холодильника до меблів використовуються сполучні деталі з комплекту монтажних частин відповідно з рисунком 2.

3.2.3 Встановити кронштейни 4 відповідно з рисунком 8, заздалегідь вийнявши декоративні заглушки з отворів холодильника. Закріпити кронштейни двома гвинтами 3.

3.2.4 Встановити кронштейни 6, заздалегідь знявши декоративну накладку з холодильника і відкрутивши правий гвинт, щоб засувати під даний гвинт у напрямі стрілки кронштейн 6. Потім гвинт закрутити до упору. Встановити декоративну накладку.

УВАГА! Відстань від шафи холодильника до виступу козирка відповідно з рисунком 9 має бути витримана по всій висоті холодильника. Для забезпечення щільного закриття дверей холодильника дана відстань має бути 63 мм .

3.2.5 Присунути холодильник до бічної стінки шафи меблів, щоб профіль декоративний щільно прилягав до неї. Для кріплення холодильника до бічної стінки меблів (з боку відкриття дверей) слід прикріпити гвинтом 2 в горизонтальному напрямі кожен з кронштейнів 4 відповідно з рисунком 8 і прикрити кронштейн кришкою.

3.2.6 Для кріплення холодильника до протилежної стінки шафи необхідно зафіксувати кожен з кронштейнів 6 гвинтом 2 до меблів. Горизонтальне положення кронштейнів 6 регулюється ослабленням їх кріплення відповідно до 3.2.4.

3.2.7 Закріпити холодильник до дна шафи меблів: закрутити гвинти 2 в кронштейни 1 відповідно з рисунком 8.

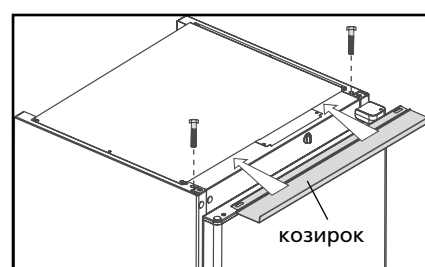


Рисунок 7 – Установка козирка

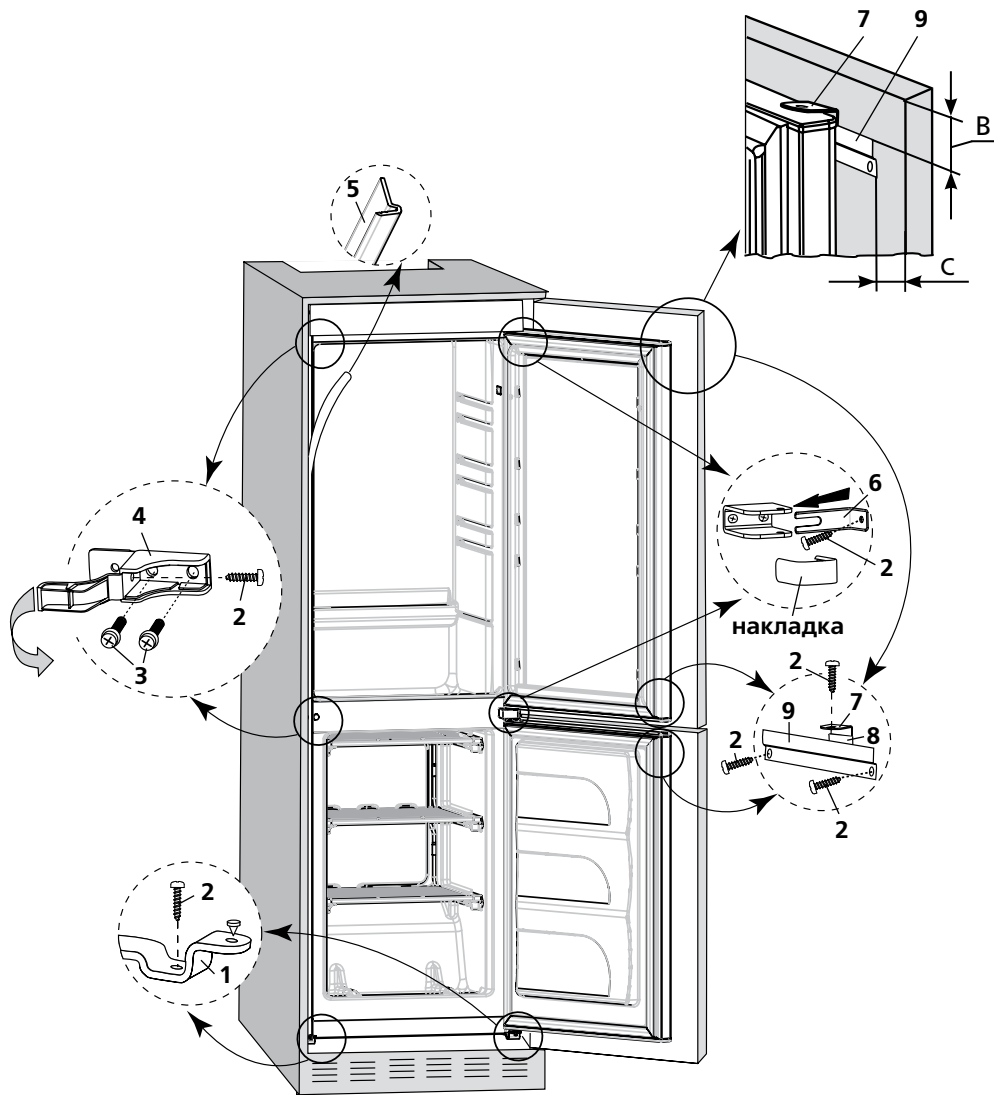


Рисунок 8 – Схема кріплення холодильника до меблів

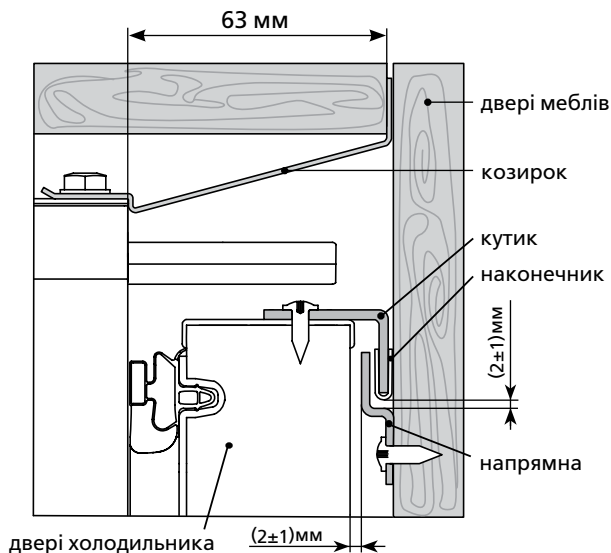


Рисунок 9 – Схема кріплення дверей холодильника і меблів

3.3 З'ЄДНАННЯ ДВЕРЕЙ ХОЛОДИЛЬНИКА З ДВЕРИМА МЕБЛЕВОЇ ШАФИ

3.3.1 Кріплення дверей холодильника і меблів між собою здійснюється деталями комплексу монтажних частин.

Для кріплення дверей холодильника до дверей меблів відповідно з рисунком 8 необхідно:

– надіти наконечник 8 на кутик 7, встановити кутик на отвір в торці дверей холодильника, заздалегідь виїнявши декоративну заглушку (за наявності). Закріпити кутик гвинтом 2;

– закріпити двома гвинтами 2 напрямну 8 на верхній частині відкритих дверей меблів. Розмір С відповідно з рисунком 8 має дорівнювати товщині стінки меблевої шафи плюс 20 мм. Розмір В визначається з'єднанням кутика 7 з напрямною 9 відповідно з рисунками 8, 9. Зміщуючи напрямну по вертикалі (заздалегідь ослабивши гвинти кріплення), слід забезпечити зазор (2±1) мм між напрямною і наконечником кутика відповідно з рисунком 9 для виключення заклинювання дверей при спільному відкритті. Закрутити гвинти кріплення напрямної до упору.

УВАГА! Напрямна має бути встановлена під кутом 90° до краю дверей.

3.3.2 З'єднати двері холодильника і меблів: ослабити кріплення кутика, ввести його в зачеплення з напрямною. Зміщуючи кутик у напрямі до дверей меблів, слід забезпечити зазор (2±1) мм між напрямною і дверима холодильника відповідно з рисунком 9, щоб виключити тертя напрямної об двері холодильника. Закрутити гвинт кріплення кутика до упору.

УВАГА! Кутик з наконечником не повинен виступати за бічний край меблів напрямні при закритих дверях.

3.3.3 Кріплення кутика і напрямної на нижню частину, здійснюється відповідно з рисунками 8, 9 в дзеркальному відображенні.

3.3.4 Після з'єднання дверей необхідно відрегулювати двері меблів, щоб вона в закритому положенні не торкалася стінки меблів з боку відкриття і була на відстані не менше 1 мм від неї. Зазор забезпечити зсувом кутика у напрямі до дверей меблів.

4 ЕКСПЛУАТАЦІЯ ХОЛОДИЛЬНИКА

4.1 ПЕРШЕ ВМИКАННЯ

4.1.1 Підключити холодильник до електричної мережі: вставити вилку шнура живлення в розетку.

Відкрити двері ХВ. При першому вмиканні рекомендується встановити мітку ролика на ділення "2" або "3" відповідно з рисунком 3. Закрити двері ХВ.

При необхідності провести регулювання температури за допомогою ролика. Якщо після регулювання або змін умов експлуатації компресор почав працювати безперервно, необхідно обертати ролик в сторону зменшення цифрових поділок до клацання терморегулятора. Після регулювання температура в холодильнику підтримується автоматично.

4.2 СИСТЕМА АВТОМАТИЧНОГО РОЗМОРОЖУВАННЯ ХК

4.2.1 В ХВ використовується автоматична система розморозування. Інші, що з'являється на задній стінці ХВ, таниє в циклі відтавання при вимкненні компресора і перетворюється в краплини води. Краплини талої води стікають в лоток, через отвір в ньому – в пацівок і попадають в посудину на компресорі відповідно з рисунком 10 і випаровуються. В отвір лотка встановлений йорж для запобігання забиття системи зливу.

4.2.2 Необхідно регулярно (не менше одного разу в 3 місяці) стежити за чистотою лотка і перевіряти відсутність води в лотку.

Наявність води в лотку вказує на забиття системи зливу. Для усунення забиття слід прочистити йоржиком отвір в лотку, щоб вода без перешкод стікала в посудину, вимити йорж і встановити відповідно з рисунком 10.

ЗАБОРОНЯЄТЬСЯ експлуатувати холодильник із забитою системою зливу.

4.3 РОЗМОРОЖУВАННЯ І ПРИБИРАННЯ МВ

При розморозуванні МВ талу воду слід видаляти із зони стікання відповідно до рисунка 11 легковбираючим вологу матеріалом по мірі відтавання снігового покриву, а потім вимити відділення та витерти насухо.

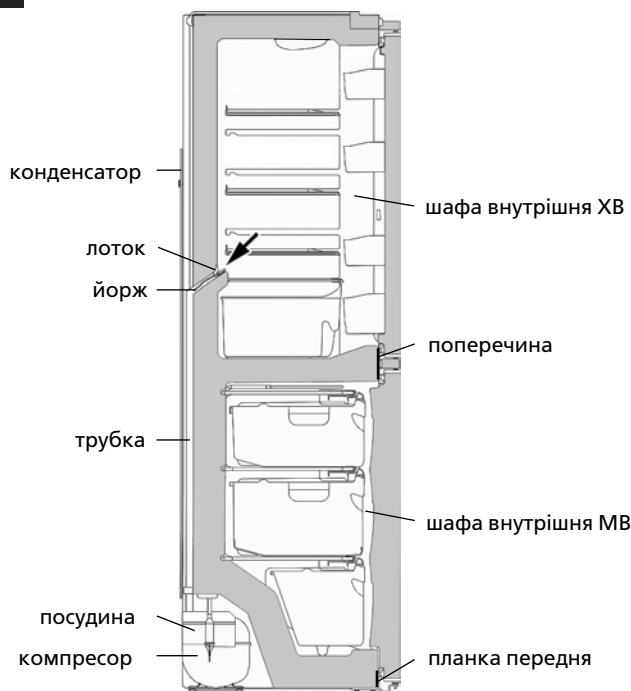


Рисунок 10 – Схема зливу талої води



Рисунок 11 – Збір талої води

УВАГА! Не допускайте витікання талої води із MB при розморожуванні та прибиранні, тому що вона, попадаючи в місце прилягання планки передньої до шафи внутрішньої MB відповідно з рисунками 10, 11, може викликати корозію зовнішньої шафи холодильника та елементів холодильного агрегату, пошкодити теплоізоляцію, привести до псування шафи холодильника.

4.4 ВІДКЛЮЧЕННЯ ХОЛОДИЛЬНИКА

Для відключення холодильника слід вийняти вилку шнура живлення із розетки.

5 ТЕХНІЧНИЙ ЛИСТ (МІКРОФІША) ТА КОМПЛЕКТАЦІЯ

5.1 Найменування технічних характеристик і комплектуючих виробу указані в таблицях 1 і 2 відповідно.

Таблиця 1 – Технічний лист

НАЙМЕНУВАННЯ		Значення
Товарний знак		Значення, які відповідають характеристикам, вказані в гарантійній карті
Модель		
Категорія холодильного приладу ¹⁾		
Клас енергетичної ефективності ²⁾		
Номінальне річне споживання енергії, kW•h/a ³⁾		
Номінальний корисний об'єм, dm ³	відділення для зберігання свіжих харчових продуктів	
	морозильного відділення	
Відділення без утворення інею (No Frost)		
Номінальний час підвищення температури харчових продуктів в морозильному відділенні від мінус 18 °C до мінус 9 °C, h		
Номінальна заморозуюча здатність, kg/24h		
Кліматичний клас ⁴⁾		
Корегований рівень звукової потужності, dB, не більше		
Вбудований прилад		
Номінальний загальний об'єм бруто, dm ³		
Номінальний загальний об'єм бруто морозильного відділення, dm ³		
Номінальна корисна площа зберігання, dm ²		
Габаритні розміри, mm	висота	
	ширина	
	глибина	
Маса нетто, kg, не більше		
Температура зберігання заморожених харчових продуктів, °C, не вище		
Температура зберігання свіжих харчових продуктів, °C		
Середня температура зберігання свіжих харчових продуктів, °C, не вище		
Номінальна добова продуктивність по льодоутворенню, kg		
Вміст срібла, g		

¹⁾ Категорія визначена відповідно до СТБ 2474-2020.
²⁾ Від A+++ (найбільш ефективний) до G (найменш ефективний).
³⁾ Споживання електроенергії, засноване на результатах стандартного випробування, проведеного протягом 24 годин. Фактичне енергоспоживання буде залежати від того, як буде використовуватися холодильний прилад і де він встановлений.
⁴⁾ Прилад призначений для використання при температурі навколишнього середовища від плюс 16 °C до плюс 32 °C.
 Примітка – Визначення значень параметрів проводиться в спеціально обладнаних лабораторіях за певними методиками.

Таблиця 2 – Комплектуючі

НАЙМЕНУВАННЯ	Кількість, шт.
Корзина (нижня)	Параметри, що відповідають найменуванням, вказані в гарантійній карті.
Корзина	
Посудина для овочів або фруктів ¹⁾	
Полиця-скло (нижня) ²⁾	
Полиця-скло ²⁾	
Бар'єр-полиця ³⁾	
Бар'єр ⁴⁾	
Вкладиш для яєць	
Форма для льоду	
Йорж	
¹⁾ Не розраховані для зберігання масел та продуктів, які пройшли теплову обробку. ²⁾ Максимальне навантаження при рівномірному розподілі 20 kg. ³⁾ Максимальне навантаження при рівномірному розподілі 2 kg. ⁴⁾ Максимальне навантаження при рівномірному розподілі 5 kg.	

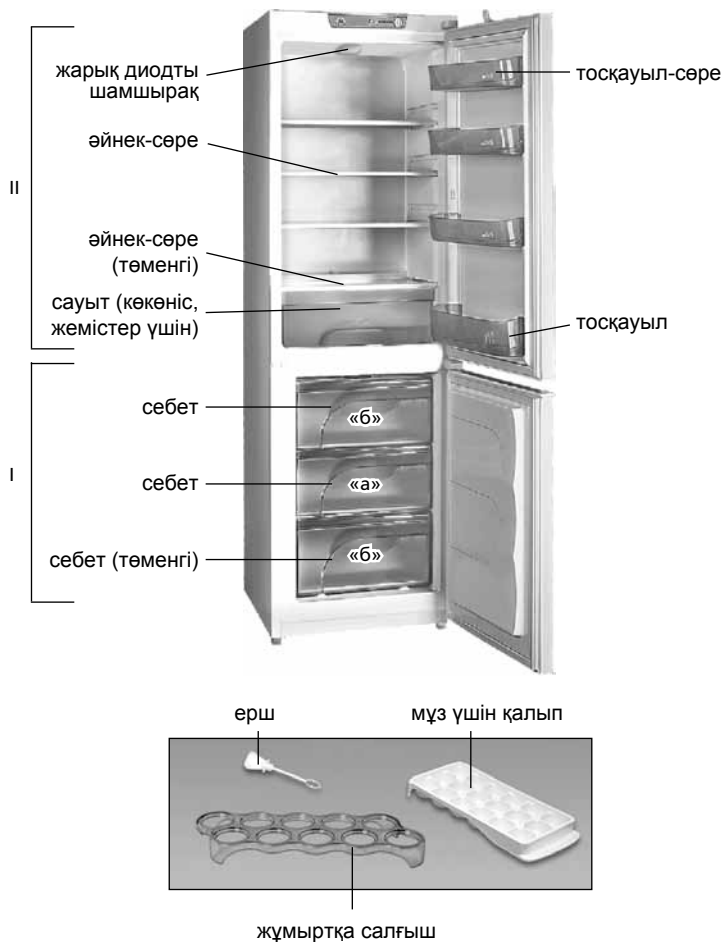
1 ТОҒАЗЫТҚЫШТЫҢ СИПАТТАМАСЫ

1.1 Икемделінетін тоңазытқыш-мұздатқыш (бұдан әрі — тоңазытқыш) жас тағамдарды мұздатуға, мұздатылған тағамдарды ұзақ уақыт сақтауға; 1 суретіне сәйкес, мұздатқыш камерасында (бұдан әрі — МК) тағамдық мұзды дайындауға, тағамдарды салқындатуға, қысқа уақыт сақтауға, жас тағамдар сақтайтын камерасында тағамдарды, көкөніс, жеміс, сусындарды сақтауға арналған.

1.2 Тоңазытқышты пайдаланатын қоршаған ортаның температурасы плюс 16 плюс 32 °С дейін болуға тиіс.

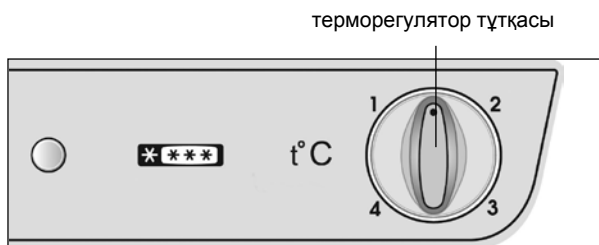
1.3 Жарықтандыру үшін тоңазытқыштың ішінде 1 суретінде сәйкес жарық диодты шамшырақ қарастырылған.

1.4 Тоңазытқыш жинағына, 1-2 суреттерінде көрсетілгендей, жинақтаушы бұйымдар және жинақтаушы монтаждық бөлшектер кіреді.



I — мұздатқыш камерасы (МК);
 «а» — мұздату және сақтау зонасы;
 «б» — сақтау зонасы;
 II — жас тағамдар сақтау камерасы (ТК)

1 сурет – Тоңазытқыш және жинақтаушы бұйымдар



3 сурет – Температураны реттеу

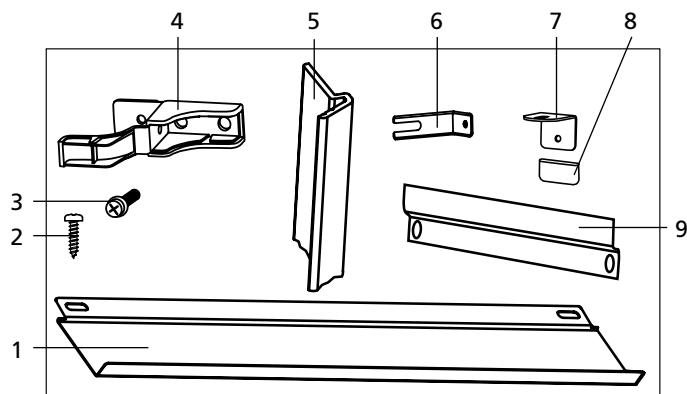
1.5 3 суретінде көрсетілгендей, тоңазытқыштың температурасын реттейтін органы болып тоңазытқыштың камерасының үстінде тұрған терморегулятордың тұтқасы саналады. Тұтқа сағат тілі бойынша және оған қарсы бұралады, және сандық бөлімдері бар. «1» бөлім ең жоғарғы температураға сәйкес келеді (ең кіші суу), «4» бөлім — ең төменгіге (ең жоғарғы суу).

1.6 Тоңазытқыш камерасындағы көкөніс, жемістерге арналған ыдысты суырып алу үшін оның есігін 90° артық емес бұрышқа ашу керек, 4 суретінде көрсетілгендей:

— ыдысты озиңізге қарай ашық тұрған есікке тірелгенше тартыңыз;

— оны есіктің ашылу жағына қарай бұраңызда суырып алыңыз.

1.7 МК себеттерінің алдыңғы жағында және жандарында, тасмалдауға оңай болу үшін, тұтқалары бар, 5 суретінде көрсетілгендей.

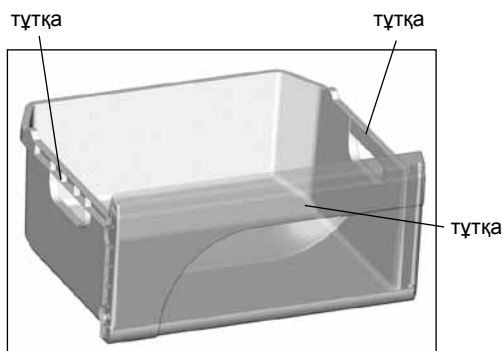


Поз. сурет 2	Атауы	Тоңазытқышқа саны, дана
1	Күнқағар	1
2	Винт	15
3	Винт М6х18	4
4	Кронштейн	2
5	Сәндік профилі	1
6	Кронштейн	2
7	Бұрыштық	3
8	Ұштық	3
9	Бағыттаушы	3

2 сурет – Монтаждық бөлшектер жинағы



4 сурет – Сауыты тоңазытқыштан суыру



5 сурет – Сөбет

2 ЖИҢАЗДЫ ТОҢАЗЫТҚЫШТЫ ИКЕМДЕУГЕ ДАЙЫНДАУ

2.1 Тоңазытқыш икемделінетін жиһаздың варианты 6 суретінде көрсетілген (көлемі мм берілген).

2.2 Тоңазытқыш қондырылатын жиһазда ауа кедергісіз кіретін каналдары болуға тиіс. Оларды жие шаңнан тазалап тұру керек.

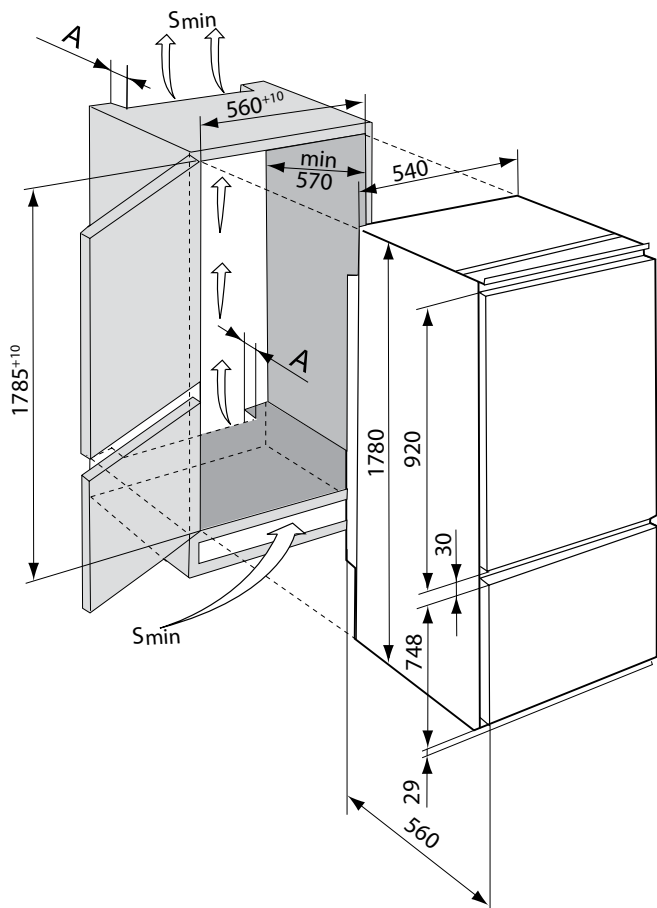
Жиһаздың төменгі беткі жағының ойылған жеріне сәндік тор қондыруы ұсынылады.

БАЙҚАҢЫЗ! Ауа каналдары және сәндік тор ауыздарының ең кіші көлемі (S_{min}) 200 см^2 кем болмау керек, ал тереңдігі — 50 мм кем емес, 6 суретінде көрсетілгендей.

Ауа каналдарының және сәндік тордың ауыздарын жабуға, немесе бітеуге **ТЫЙЫМ САЛЫНАДЫ**.

2.3 Тоңазытқышты орнатар алдына жиһаз шкафының беттерін тегістікпен қарап шығыңыз. Есіктердің топсаларын реттеңіз. Жиһаздың барлық бұрыштары 90° болуға тиіс.

2.4 Тоңазытқыш қондырылатын жиһаз жылыту аппараттарына (газ және электр плиталары, жылыту пешпен радиаторлар), күн саулесі түсетін жерден ең кем 50 см болуға тиіс.



6 сурет – Тоңазытқышты жиһазға орнату схемасы

3 ТОҢАЗЫТҚЫШТЫ ЖИҢАЗҒА ҚОНДЫРУ

3.1 ТОҢАЗЫТҚЫШТЫ ҚОНДЫРУҒА ДАЙЫНДАУ

3.1.1 Тоңазытқышты және оның жиындықтарын ораушы материалдардан (полиэтилендік пакеттерден, жабысқақ ленталардан, көбіктенген тасымалдық аралық қабаттардан) босатыңыз.

БАЙҚАҢЫЗ! Монтаждық бөлшектер жиындығынан күнқағарды тоңазытқыштың полистирольдық түбінен алыңыз.

3.1.2 Жиһазға орнатардан бұрын тоңазытқыштың есігінің ашылатын жағын анықтаңыз. Камералардың есігін оң жаққа ашылатын қылып өзгертіп ілуге болады. Пластмастық детальдар сынбасы үшін, есіктердің өзгертіп ілуін арнайы сервистық қызметінің механигі жасау керек.

3.1.3 Тоңазытқышты жиһазға орнатардан бұрын күнқағарды тоңазытқыштың төбесіне орнатыңыз (монтаждық бөлшектер жиындығынан):

— 7 суретінде көрсетілгендей, екі болтты бұрап суырып алыңыз, сонан соң күнқағарды шеттерінен екі болтпен қатайтыңыз;

— күнқағарды, жиһаз шкафының жарына жақсылап жабысып тұру үшін, есіктің ашылатын жағына қарай жылжытыңызда болттарды бұрап қойыңыз.

3.1.4 8 суретінде көрсетілгендей, сәндік профильді 5 қорғаушы аралық қапты ажыратып тоңазытқыштың есігі ашылатын жағындағы жарына жапсырыңыз. Керек болса профильды жиһаздың ұзындығына қарап қысқартуға болады.

3.2 ТОҢАЗЫТҚЫШТЫ ЖИҢАЗҒА ОРНАТУ

3.2.1 Тоңазытқышты жиһаздың ойылған орынына орнатыңыз.

БАЙҚАҢЫЗ! Тоңазытқышты итергенде желілік сымды қысып алмаңыз.

Күнқағардың дұрыс тұрғандығын қарап алыңыз: күнқағар жиһаздың шкафына жақсы жаты керек.

3.2.2 2 суретінде көрсетілгендей, тоңазытқышты жиһазға бекіту үшін монтаждық бөлшектер жиындығындағы біріктіруші детальдарды пайдаланыңыз.

3.2.3 Кронштейн 4 орнатыңыз, 8 суретінде көрсетілгендей, алдын ала тоңазытқыштың саңылауынан сәндік бітеуіштерді суырып алып. Кронштейнді екі винтпен 3 бекітіңіз.

3.2.4 Тоңазытқыштан сәндік қаптаманы түсіріңіз, оң жақ винтті босатыңыз, оның астына кронштейнді 6 кіргізіңіз. Содан кейін винтті тірелгенше бұрап қойыңыз. Сәндік қаптаманы орнатыңыз.

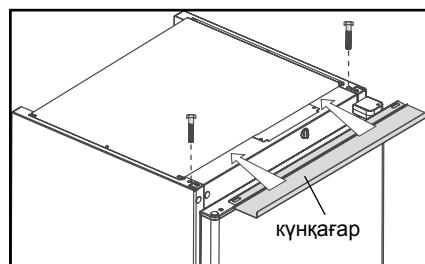
БАЙҚАҢЫЗ! Тоңазытқыш шкафымен күнқағардың шығыңқы жерінің ара қашықтығы, 9 суретінде көрсетілгендей, бүкіл тоңазытқыштың биіктігі бойынша сақталу керек. Тоңазытқыштың есігі жанаса жабылу үшін ол ара қашықтық 63 мм болу керек.

3.2.5 Сәндік профиль жиһаз шкафының жарына қыналу болып тұру үшін тоңазытқышты оған қарай итеріп қойыңыз.

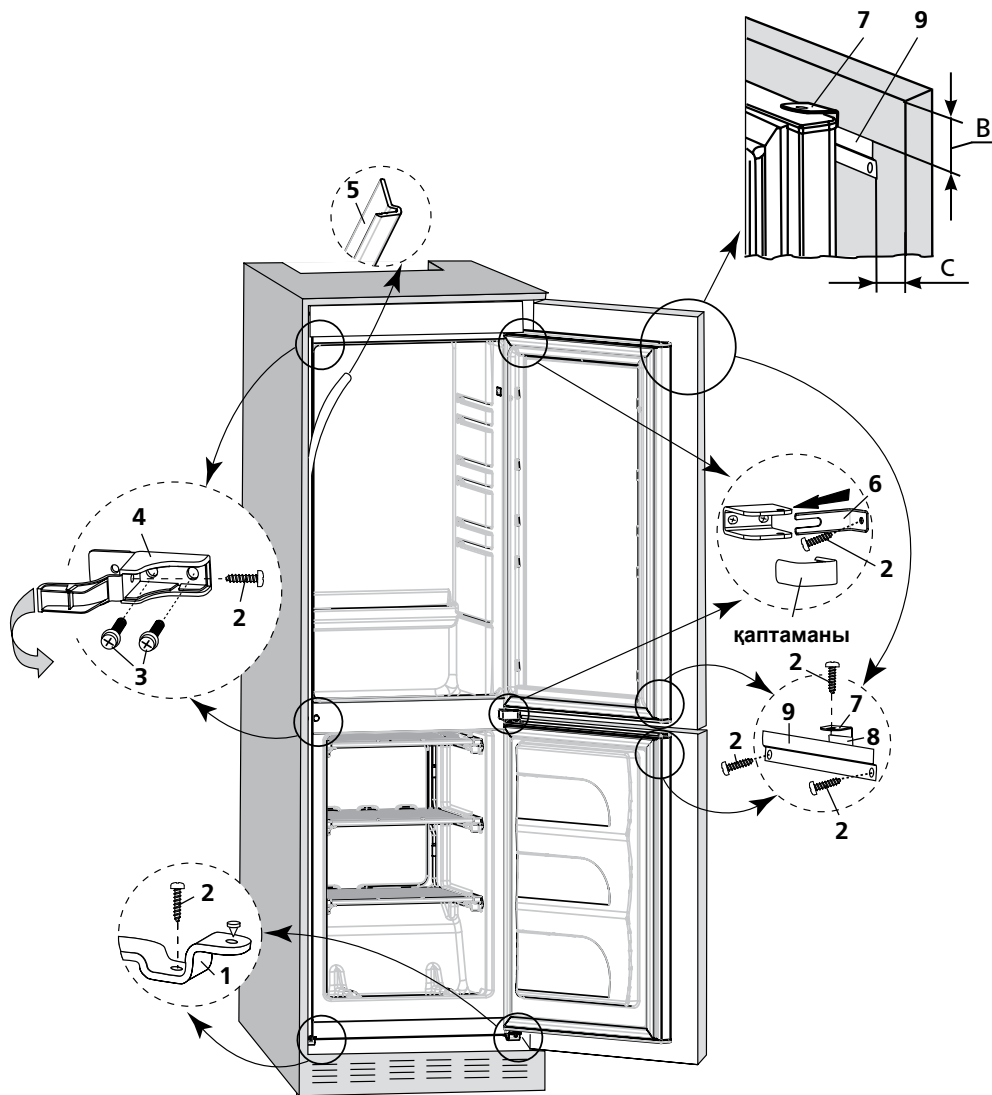
8 суретінде көрсетілгендей, тоңазытқышты жиһаздың бүйір жарына бекіту үшін (есіктің ашылатын жағынан) кронштейннің 4 әрқайсысын винтпен 2 жатық түрде бекітіңізде кронштейнді қақпақпен жабыңыз.

3.2.6 Тоңазытқышты қарсы жарға бекіту үшін кронштейннің 6 әрқайсысын винтпен 2 жиһазға бекітіңіз. Кронштейндердің 6 жатық қалпы олардың нығайтқыштарының босату арқылы реттеледі, 3.2.4 сәйкес.

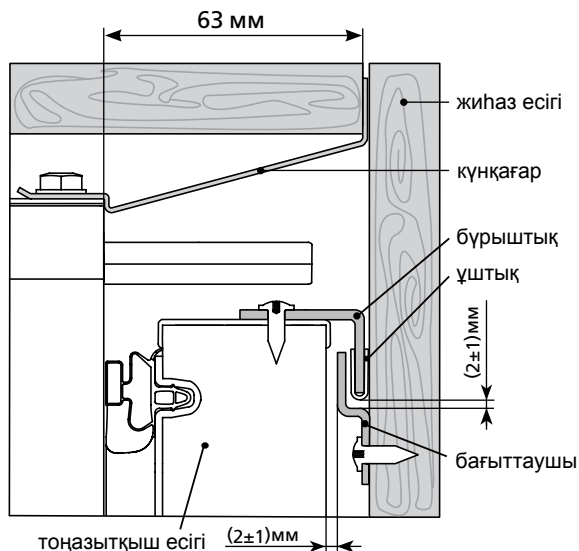
3.2.7 Тоңазытқышты жиһаз шкафының түбіне бекіту үшін: винттарды 2 кронштейндерге 1 бұрап бекітіңіз, 8 суретінде көрсетілгендей.



7 сурет – Күнқағарды орнату



8 сурет – Тоңазытқышты жиһазға бекіту схемасы



9 сурет – Тоңазытқышпен жиһаздың есігін бекіту схемасы

3.3 ТОҢАЗЫТҚЫШТЫҢ ЕСІГІН ЖИҢАЗ ШКАФЫНЫҢ ЕСІГІМЕН ҚОСУ

3.3.1 Тоңазытқышпен жиһаздың есіктерін бекітуге монтаждық бөлшектер жиындығында бар детальдармен жасалады.

8 суретінде көрсетілгендей, тоңазытқыштың есігін жиһаздың есігіне бекіту үшін:

— ұштықты 8 бұрыштыққа 7 кігізу керекте, бұрыштықты тоңазытқыштың есігінің жанындағы саңылауға орнату керек; егер сәндік бітегіш болса оны алдын ала суырып алуыңыз керек. Бұрыштықты винтпен 2 бекітіңіз;

— екі винтпен 2 бағыттаушыны 9 жиһаздың есігінің жоғарғы жағына бекітіңіз. С көлемі, 8 суретінде көрсетілгендей, жиһаз шкафының жарларының жуандығымен бірдей болу керек плюс 20 мм. В көлемі, 8, 9 суреттерінде көрсетілгендей, бұрыштықпен 7 бағыттаушының 9 қосындысымен анықталады. Бағыттаушыны тігінен қозғап (алдын ала бекіткіштің винттарын босатып) бағыттаушымен бұрыштықтың ұштығының арасына (2±1) мм саңылау қамтамасыз ету керек, 9 суретінде көрсетілгендей, есіктер бірге ашылғанда сыналанып қалмасы үшін.

БАЙҚАҢЫЗ! Бағыттаушы есіктің шетіне қарағанда 90° бұрышта орнатылу керек.

3.3.2 Тоңазытқышпен жиһаздың есіктерін біріктіріңіз: бұрыштықты бекіткіштерін босатыңыз, бағыттаушымен іліністіре кіргізіңіз. Бұрыштықты жиһаздың есігіне қарата жылжытып, бағыттаушымен тоңазытқыштың арасына (2±1) мм саңылау қамтамасыз ету керек, 9 суретінде көрсетілгендей, бағыттаушымен тоңазытқыштың арасында үйкеліс пайда болмау үшін. Бекіткіш винтті тірелгенше бұрап қатайтыңыз.

БАЙҚАҢЫЗ! Бұрыштық ұштықпен жиһаздың есігін жапқанда бағыттаушының жанындағы шетіне шығып тұрмау керек.

3.3.3 Бұрыштықпен бағыттаушының ТК есігінің астыңғы жағына бекіту, 8, 9 суреттерінде көрсетілгендей, айналы кейіптеу арқылы жасалады.

3.3.4 Есіктерді қосқаннан кейін жиһаздың есігін реттеу керек. Ол жабық түрінде есіктің ашылу жағынан жиһаздың жарларына тимеу керек және ара қашықтығы 1 мм болуға тиіс. Саңылауды бұрыштықты жиһаздың есігіне қарай қозғау арқылы жасайсыз.

4 ТОҢАЗЫТҚЫШТЫ ІСКЕ ПАЙДАЛАНУ

4.1 БІРІНШІ ҚОСУ

Тоңазытқышты электр желісіне қосу: желілік сымның ашасын розеткаға салыңыз.

ТК есігін ашыңыз. Бірінші қосқан кезде, 3 суретінде көрсетілгендей, температура реттегіш тұтқаны «3» немесе «4» бөліміне қою ұсынылады. Есікті жабыңыз.

Керек кезде температураны тұтқамен реттеп алыныңыз. Егер реттеу немесе пайдалану шарттары өзгертілгеннен кейін компрессор үздіксіз жұмыс істей бастаса, термореттегіш сырт еткенге дейін сандық белгіштердің азаю жағына аунақшаны айналдыру қажет. Реттегеннен кейін тоңазытқыштағы температура автоматикалық түрде ұстанылады.

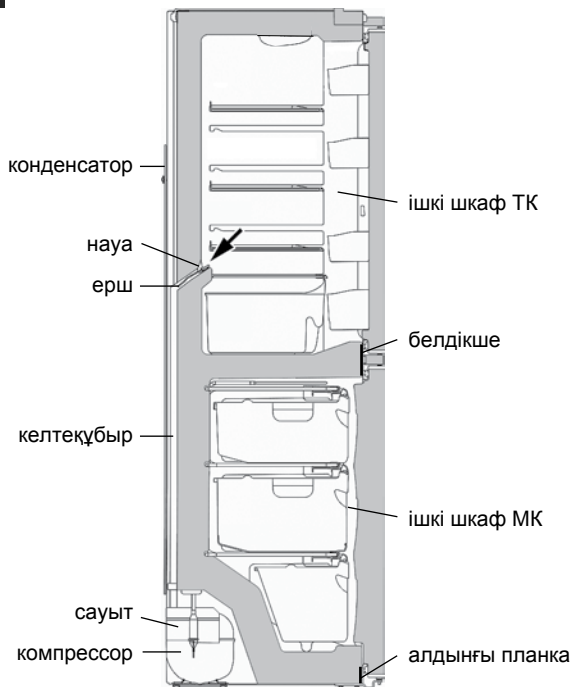
4.2 ТК АВТОМАТИКАЛЫҚ ЕРУ ЖҮЕСІ

4.2.1 В ТК автоматикалық еру жүйесі пайдалынады. ТК артқы қабырғасында пайда болатын қырау, циклді жұмыс істейтін компрессордың ажыратуынан кейін еріп су тамшысына айналады. Еріген судың тамшылары, 10 суретінде көрсетілгендей, тартпаның саңылауы арқылы түтікпен ағып компрессордың үстіндегі ыдысқа жиналады да буланады. Тартпаны саңылауына, ағызу жүйесі бітеліп қалмасы үшін, ерш қондырылады.

4.2.2 Тартпаның тазалығын және онда судың бар жоғын үнемі қарап тұру керек (кемінде 3 айда 1 рет).

Тартпада судың бар болғаны ағызу жүйесінің бітеліп қалғанын көрсетеді. Оны қалпына келтіру үшін тартпадағы бітелген саңылауды ершпен тазалау керек. Еріген су кедергісіз ыдысқа ағу керек. Болғасын ершты жуып, 10 суретінде көрсетілгендей, орнына қайта салып қойу керек.

Еріген су ағызу жүйесі бітеліп қалған тоңазытқышты пайдалануға **ТҮЙІМ САЛЫНАДЫ**.



10 сурет – Еріген суды ағызу схемасы

4.3 МҰЗДАТҚЫШ КАМЕРАСЫН мұздан ерітіп алу және тазалау

МК мұздан еріткен кезде жиналған суды, 11 суретінде көрсетілгендей, су жақсы сіңіретін материалмен жинап алу керек, сонан кейін бөлімшені жуып, кепкенше сүртіп алу керек.



11 сурет – Еріген суды жинау

БАЙҚАҢЫЗ! МК еріткен және жинаған кезде еріген су ағып МК арқалығы мен қаңқасы қосылған жеріне, 10, 11 суреттерінде көрсетілгендей, тимеу керек. Әйтпесе ол тоңазытқыштың сыртқы шкафының коррозиясына, жылу сақтау жүйесінің бұзылуына, ішкі шкафта сызат пайда болуына және тоңазытқыштың шкафы істен шығуына әкеліп соқтырады.

4.4 ТОҢАЗЫТҚЫШТЫ СӨНДІРУ

Тоңазытқышты электр желісінен айыру үшін желілік сымның ашасын розеткадан суыру керек.

5 ТЕХНИКАЛЫҚ ПАРАҚ (МИКРОФИША) ЖӘНЕ ЖАБДЫҚТАМА

5.1 Техникалық мінездемелердің атаулары және жинақтайтын бұйымдары 1 және 2 суреттерінде көрсетілген.

5.2 Бұйым кестесі орыс тіліндегі техникалық мінездемесінде көрсетілген. Бұйым табличкасын мінездемелердің мағыналармен салыстыру қажет (12 сурет).

Кесте 1 – Техникалық парақ

АТАУЫ		Мәні
Тауар белгісі		Сипаттамаларға сәйкес келетін мәндер келіпті картада көрсетілген
Модель		
Тоңазыту құралының категориясы ¹⁾		
Энергетикалық тиімділік тобы ²⁾		
Қезінде номиналды қатыру мүмкіндігі, кВт•сағ/жыл ³⁾		
Номиналды пайдалы көлем, дм ³	жаңа азық-түлік өнімдерін сақтауға арналған бөлімшелер	
	тоңазыту бөлімшесі	
Қырау баспайтын бөлімше (No Frost)		
Мұздату бөлімшесінде азық-түлік өнімдерінің температурасы минус 18 °С-дан минус 9 °С-ға дейін, артудың номиналды уақыты, сағ		
Қезінде номиналды қатыру қабілеті, кг/тәулік		
Климаттық топ ⁴⁾		
Дыбыстық қуаттың түзетілген деңгейі, дБ, артық емес		
Кірістірілетін құрал		
Таза салмақтың номиналды жалпы көлемі, дм ³		
Тоңазыту бөлімшесінің таза салмағының номиналды жалпы көлемі, дм ³		
Сақтаудың номиналды пайдалы ауданы, дм ²		
Габариттік көлемдер, мм	биіктік	
	ені	
	тереңдік	
Жалпы массасы, кг, ең көбі		
Қатырылған азық-түлікті сақтау температурасы, °С, ең көбі		
Жаңа азық-түлік өнімдерін сақтау температурасы, °С		
Жаңа азық-түлік өнімдерін сақтаудың орташа температурасы, °С, ең көбі		
Мұз басудың номиналды тәулік өнімділігі, кг		
Күмістің құрамы, г		
¹⁾ Категория СТБ 2474-2020 сәйкес анықталған. ²⁾ А+++ тен (ең тиімді) G-ге дейін (тиімділігі ең аз). ³⁾ Электр қуатын тұтыну 24 сағат бойы өткізілетін стандартты сынақ нәтижелеріне негізделген. Нақты энергияны тұтыну мұздату құралы қалай қолданылатынына және оның қай жерде орнатылғанына байланысты. ⁴⁾ Құрал қоршаған орта температурасы плюс 16 °С-дан плюс 32 °С-ға дейінгі аралықта пайдалануға арналған. Ескерту – Параметрлердің мәндері белгілі бір әдістемелер бойынша арнайы жабдықталған зертханаларда анықталады.		

Кесте 2 – Жинақтайтындар

АТАУЫ	Саны, дана.	
Себет (төменгі)	Параметрлер, келіпдемелік карта-да көрсетілген атыларға лайықтылар	
Себет		
Көкөніс немесе жемістерге арналған ыдыс ¹⁾		
Әйнек-сөре (төменгі) ²⁾		
Әйнек-сөре		
Тосқауыл-сөре ³⁾		
Тосқауыл ⁴⁾		
Жұмыртқа салғыш		
Мұз үшін қалып		
Ерш		
¹⁾ Жылулық өңдеуден өткен майлармен тағамдарды сақтауға арналмаған. ²⁾ Тегістеп салғандағы барынша көтеретін салмағы 20 кг. ³⁾ Тегістеп салғандағы барынша көтеретін салмағы 2 кг. ⁴⁾ Тегістеп салғандағы барынша көтеретін салмағы 5 кг.		

ATLANT	Жалпы брутто кесімді көлемі, дм ³
Үлгінің және бұйымды орындаудың белгілеуі	Жалпы көлемі, дм ³ - жас тағамдар сақтайтын камера: - мұздатқыш камерасының:
Бұйымның климаттық классы	Жалпы мұздату кесімді
Нормативтік құжат	Жалпы кернеу: Жалпы ток:
Бұйымның энергиялық тиімділік класы	Хладагент: R600a/көбіктендіргіш: C-Pentane Хладагент массасы:
Сәйкестік белгілері	Өндіруші: Беларусь Республикасы "АТЛАНТ" ЖАҚ, Победителей даң., 61, Минск қ. класы

12 сурет – Кесте

1 SOYUDUCUNUN TƏSVİRİ

1.1 Soyuducu- quraşdırıla bilən dondurucu (gələcəkdə soyuducu) dondurulma və dondurulmuş məhsulların uzun müddətli saxlanması və dondurucu kamerada (gələcəkdə DK) qida buzunun hazırlanması; 1 şəkilinə uyğun olaraq SK-da təzə məhsulların, içkilərin, meyvə və tərəvəzlərin soyudulması və qısa müddətli saxlanması üçün nəzərdə tutulmuşdur.

1.2 Soyuducunu ətraf mühitin müsbət 16 °C dərəcədən müsbət müsbət 32 °C dərəcəyə qədər temperaturda istismar etmək lazımdır.

1.3 Soyuducunu işıqlandırmaq üçün işıqdiodlu lampadan istifadə olunur və 1 şəkilinə.

1.4 Soyuducunun dəstinə daxildir: komplektləşdirici məmulatlar: (bax şəkil 1) və montaj hissələrin dəsti (bax şəkil 2).

1.5 3 şəkilinə uyğun olaraq soyuducuda temperaturun tənzimləməsi orqanı soyuducunun üstündə yerləşən temperaturun tənzimləməsi dəstəyidir. Dəstək saat əqrəbi və ona əks istiqamətdə

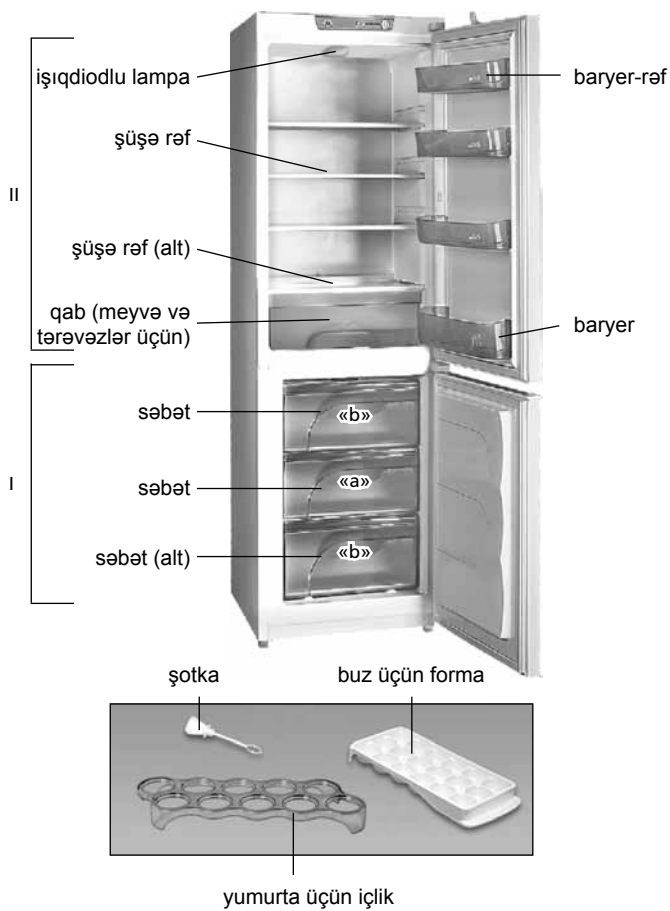
çevrilir və seçilmiş bölməyə işarə ilə müəyyən edilir. "1" bölməsi kamerada yüksək temperatur (ən kiçik soyuma) yaradır, "4" bölməsi — ən aşağı temperatur yaradır (daha çox soyuma). Çarxın bölməsini temperaturun tənzimləməsi zamanı göstəricinin altında təyin etmək lazımdır.

1.6 SK-dan tərəvəzlər və ya meyvələr üçün qabı çıxarmaq üçün (soyuducunun qapısının açmasının məhdudiyəti 90 dərəcə bucağından çox olmadıqda) şəkil 4-ə uyğun olaraq aşağıdakıları etmək lazımdır:

— qabı sona qədər SK-nin açıq qapısına qədər özünə tərəf irəli çəkmək;

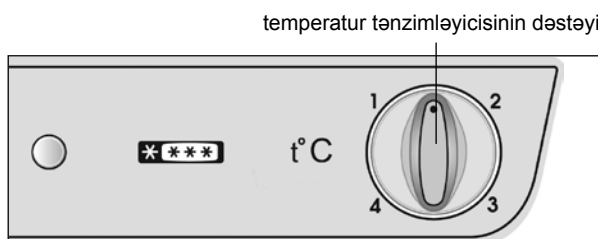
— onu qapının açılmasına tərəf çevirmək və soyuducudan çıxartmaq.

1.7 DK-nin səbətləri məhsulların yığılması və çıxarılmasının rahatlığı üçün ön pələndə dəstəklərə malikdirlər, həmçinin soyuducudan kənarında daşınması üçün şəkil 5-a müvafiq olaraq yan səthlərdə dəstəklərə malikdirlər (alt səbətdən başqa).

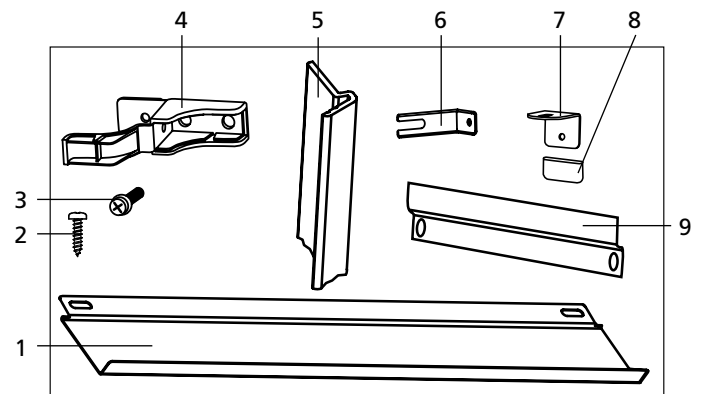


I — dondurucu kamera (DK);
«a» — dondurulma və saxlanılma zonası;
«b» — saxlanılma zonası;
II — təzə məhsulların saxlanılma zonası (SK)

Şəkil 1 – Soyuducu və komplektləşdiricilər



Şəkil 3 – Temperaturun tənzimlənməsi

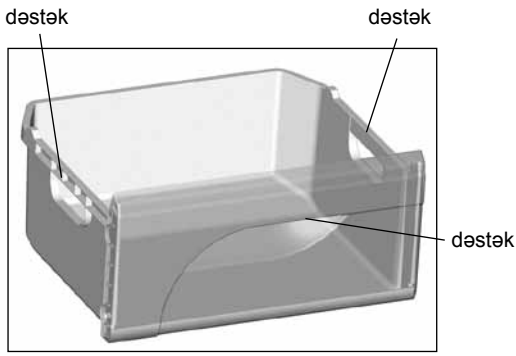


Şəkil 2-də mövqeyi	Adı	Soyuducu üçün miqdarı, ədəd
1	Örtük	1
2	Vint	15
3	Vint M6x18	4
4	Kronşteyn	2
5	Dekorativ profil	1
6	Kronşteyn	2
7	Künc	3
8	Sonluq	3
9	İstiqamətləndirici	3

Şəkil 2 – Montaj hissələr komplekti



Şəkil 4 – Qabın soyuducudan çıxarılması



Şəkil 5 – Səbət

2 SOYUDUCUNUN YERLƏŞDİRİLMƏSİ ÜÇÜN MEBELİN HAZIRLANMASI

2.1 Soyuducunun yerləşdirilməsi üçün mebelin məsləhət görülən variantı şəkil 6-də (ölçülər millimetrdə verilib) göstərilmişdir.

2.2 Soyuducunun yerləşdirilməsi üçün nəzərdə tutulmuş mebelə hava kanalları üçün oyuqlar nəzərdə tutulmalıdır ki, onları, daim tozdan təmizləmək lazımdır.

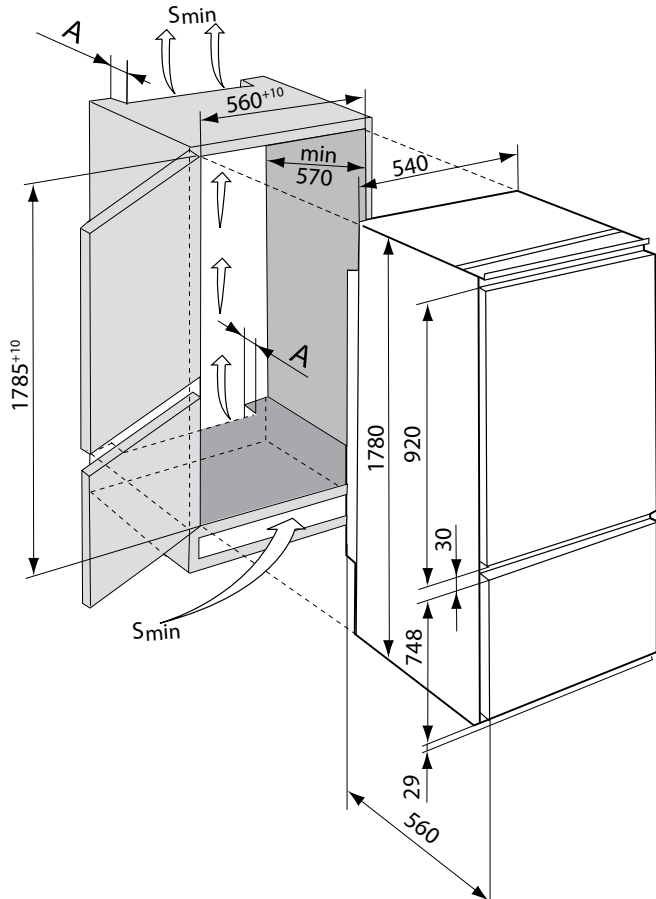
Mebel şkaflının alt üz panelində oyuğa dekorativ barmaqlıq qurmaq tövsiyə edilir.

DİQQƏT! Hava kanallarının (Smin) və dekorativ barmaqlığın dəliklərinin minimal sahəsi 200 cm², A oyuğunun dərinliyi isə şəkil 6-ə uyğun olaraq 50 millimetrdən az olmamalıdır.

Hava kanallarının və dekorativ barmaqlığın dəliklərini bağlamaq, qarşısına əşya qoymaq **QADAĞAN EDİLİR**.

2.3 Soyuducunun yerləşdirməsindən əvvəl səviyyə ölçənin köməyi ilə mebel şkaflının səthlərini dəqiq bərabərləşdirmək lazımdır. Qapıların vəziyyətini qapı ildəmələri ilə nizama salmaq lazımdır. Mebel şkaflının səthləri arasında bütün künclər 90° təşkil etməlidir.

2.4 Soyuducunun qoyulduğu mebel qızdırıcı cihazlardan ən azı 50 cm məsafədə (qaz və elektrik plitələri, sobalar və istilik sisteminin radiatorları) olmalıdır və birbaşa günəş şüaları üçün elçatmaz olmalıdır.



Şəkil 6 – Soyuducunun mebelə quraşdırılması sxemi

3 SOYUDUCUNUN MEBELƏ QURAŞDIRMASI VƏ YERLƏŞDİRİLMƏSİ

3.1 SOYUDUCUNUN QURAŞDIRILMAYA HAZIRLANMASI

3.1.1 Soyuducunu və komplektləşdirənləri qablaşdırma materiallarından azad etmək (polietilen paketlər, yapışqan lentlər, köpükləndirilmiş nəqlədicə üzlemələr).

DİQQƏT! Montaj hissələri dəstindən örtüyü soyuducunun qablaşdırmasının penopolistirol dibindən çıxartmaq lazımdır.

3.1.2 Mebelə quraşdırılmadan əvvəl soyuducunun qapılarının açılması tərəfini müəyyən etmək lazımdır. Kameraların qapıları sağ tərəfə açdırmaq. Plastik detalların sınınmamasının qarşısını almaq üçün qapıların yenidən taxılmasını yalnız servis xidmətinin mexaniki yerinə yetirməlidir.

3.1.3 Soyuducunun mebelə quraşdırılmasından əvvəl soyuducunun qapağına örtüyü (montaj hissələrinin dəstindən) quraşdırmaq lazımdır:

— şəkil 7-ə müvafiq olaraq iki boltu çıxarmaq, örtüyü quraşdırmaq və onu yanlarda iki boltla quraşdırmaq;

— örtüyü qapının açıldığı tərəfə çəkmək lazımdır ki, mebel dolabının divarına sıx dayansın və boltu bağlamaq.

3.1.4 Yapışqan qatın qoruyucu üzünü çıxarıb dekorativ profil 5-ü şəkil 8-a uyğun olaraq, qapının açılması tərəfindən soyuducunun yan səthinə yapışdırmaq. Zəruri olduqda profili mebelin hündürlüyünə görə qısaltmaq lazımdır.

3.2 SOYUDUCUNUN MEBELƏ QURAŞDIRILMASI VƏ YERLƏŞDİRİLMƏSİ

3.2.1 Soyuducunu oyuq vasitəsilə mebelə quraşdırmaq.

DİQQƏT! Soyuducunun mebelə salınması zamanı qidalanma şnurunu əzməyin.

Örtüyün quraşdırılmasının düzgünlüyünü yoxlamaq: örtük mebelin şkaflına kip yapışmalıdır.

3.2.2 Soyuducunun mebelə bərkidilməsi üçün şəkil 2-ə uyğun olaraq montaj hissələri dəstindən birləşdirici detallar istifadə olunur.

3.2.3 Əvvəlcədən soyuducunun dəliklərindən dekorativ tıxacları çıxararaq şəkil 8-a uyğun olaraq kronşteynlər 4-ni quraşdırmaq. Kronşteynləri şaybalarla iki vintlə 3.

3.2.4 Əvvəlcədən soyuducudan dekorativ örtüyü çıxararaq və sağ vinti kronşteyn 6 oxu istiqamətində bu vintin altına salmaq üçün burub açaraq oxa tərəf bu vintin altında kronşteynlər 6-ü quraşdırmaq. Sonra vinti axıra kimi bağlamaq. Dekorativ örtüyü qurmaq.

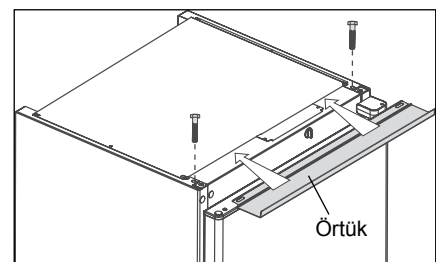
DİQQƏT! Soyuducu ilə şkaflın arasında məsafə şəkil 9-a uyğun olaraq örtüyün çıxıntısına qədər soyuducunun bütün hündürlüyünə görə bərabər olmalıdır. Soyuducunun qapısının sıx bağlanmasının təmin edilməsi üçün bu məsafə 63 millimetr olmalıdır.

3.2.5 Soyuducunu mebel şkaflının yan divarına çəkmək lazımdır ki, dekorativ profil ona kip yanaşsın.

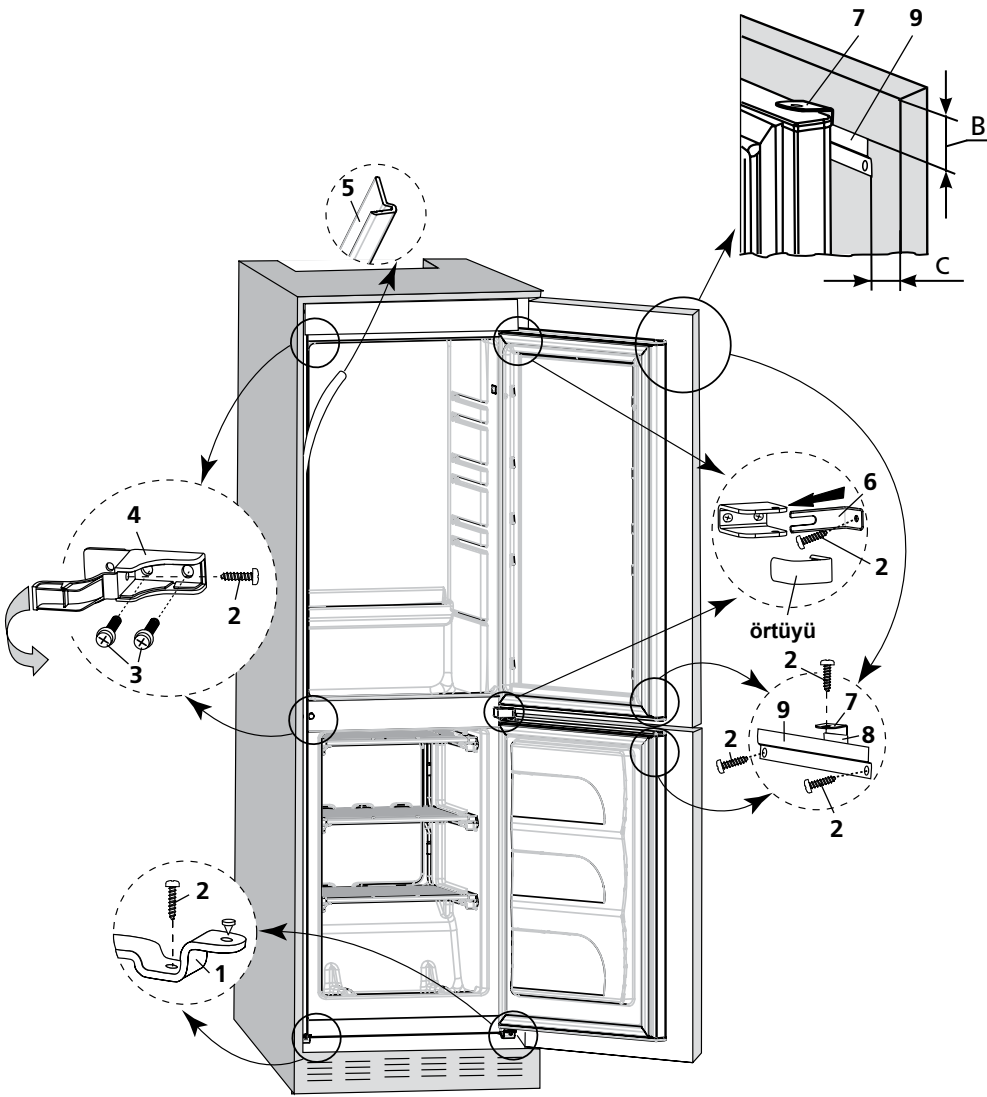
Soyuducunun mebelin (qapının açılması tərəfindən) yan divarına bərkidilməsi üçün kronşteynlər 4-dən hər birini şəkil 8-a uyğun olaraq horizontal istiqamətdə vintlə 2 bərkitmək və kronşteyni qapaqla örtmək lazımdır.

3.2.6 Soyuducunun şkaflın əks divarına bərkidilməsi üçün kronşteyn 6-ün hər birini vintlə 2 mebelə bərkitmək lazımdır. Kronşteyn 6-ün horizontal vəziyyəti 3.2.4-cü bəndə uyğun olaraq onların bərkidilməsinin zəiflədilməsiylə tənzim edilir.

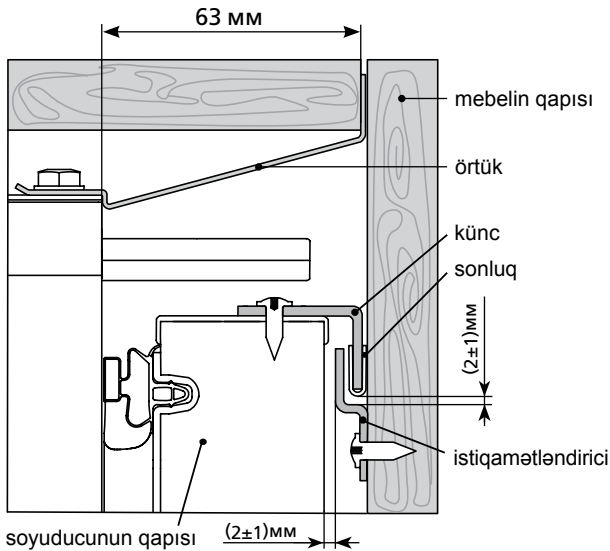
3.2.7 Soyuducunu mebel şkaflının dibinə bərkitmək: şəkil 8-a uyğun olaraq kronşteynlər 1- in vintlərini 2 bağlamaq.



Şəkil 7 – Örtüyün quraşdırılması



Şəkil 8 – Soyuducunun mebelə bərkidilməsi sxemi



Şəkil 9 – Soyuducunun və mebelinin qapısının bərkidilməsi sxemi

3.3 SOYUDUCUNUN QAPILARININ MEBEL ŞKAFININ QAPILARI İLƏ BİRLƏŞDİRİLMƏSİ

3.3.1 Soyuducunun və mebelin qapılarının bərkidilməsi onların arasında montaj hissələri dəstinin detallarıyla həyata keçirilir.

Şəkil 8-a uyğun olaraq soyuducunun qapısını mebelin qapısına bərkitmək üçün aşağıdakıları etmək lazımdır:

— sonluq 8-ni künc 7-ya taxmaq, əvvəlcədən dekorativ tıxacı çıxararaq küncü soyuducunun qapısının qırağında dəliyə quraşdırmaq (olduğu halda). Küncü vintlə 2 bərkitmək;

— mebelin açıq qapısının yuxarı hissəsində iki vintlə 2 istiqamətləndirici 9-i bərkitmək. Ölçü C şəkil 8-a uyğun olaraq mebel şkaflının divarının qalınlığına üstə gəl 20 millimetr ölçüyə bərabər olmalıdır. Ölçü B şəkil 8, 9-a uyğun olaraq künc 7-nin istiqamətləndirici 9 ilə birləşməsiylə təyin edilir. Birgə açılma zamanı qapıların ilişməsinin qarşısını almaq üçün istiqamətləndiricini vertikal üzrə apararaq (əvvəlcədən vintləri zəiflədərək) şəkil 9-a uyğun olaraq istiqamətləndirici və küncün ucu arasında məsafə (2 ± 1) mm qoymaq lazımdır. İstiqamətləndiricinin vintlərini sonadək bağlamaq.

DİQQƏT! İstiqamətləndiricinin qapının kınarına 90° dərəcədə quraşdırılmalıdır.

3.3.2 Soyuducunun və mebelin qapılarını birləşdirmək: küncü bərkidilməsini zəiflətmək, onu istiqamətləndirici ilə birləşdirmək. Küncü yerini mebelin qapısına tərəf dəyişərək, şəkil 9-a uyğun olaraq istiqamətləndirici və soyuducunun qapısı arasında məsafə (2 ± 1) mm qoymaq lazımdır ki, istiqamətləndirici soyuducunun qapısına dəyməsin. Küncün vintlərini sonadək bağlamaq.

DİQQƏT! Sonluqlu künc mebelin qapısının bağlı olması zamanı istiqamətləndiricinin yan xəttindən çıxmamalıdır.

3.3.3 Küncün və istiqamətləndiricinin SK-nin aşağı hissəsinə bərkidilməsi şəkil 8, 9-a uyğun olaraq güzgünün əksinə quraşdırılır.

3.3.4 Qapıların birləşdirilməsindən sonra mebelin qapısını elə tənzimləmək lazımdır ki, o bağlı vəziyyətdə açılma tərəfindən mebelin

divarına toxunmasın və ondan ən azı 1 mm məsafədə olsun. Küncün yerinin mebeli qapısı istiqamətində dəyişməsi ilə məsafəni təmin etmək.

4 SOYUDUCUNUN İSTİSMARI

4.1 BİRİNCİ DƏFƏ QOŞULMA

Soyuducunu elektrik şəbəkəyə qoşmaq: qidalanma şnurunun çəngəlini rozetkaya yerləşdirmək.

SK-nin qapısını açmaq. İlk dəfə qoşulma zamanı şəkil 3-ə uyğun olaraq dəstəyin işarəsini "2" və ya "3" bölməsinin altında təyin etmək tövsiyyə edilir. SK-nin qapısını bağlamaq.

Gələcəkdə dəstəyin köməyi ilə temperaturu tənzimləmək lazımdır. Əgər istismar şərtlərinin tənzimlənməsindən və ya dəyişdirilməsindən sonra kompressor fasiləsiz işləməyə başlayıbsa, bu zaman çarxı rəqəm bölgüsünün azalması istiqamətində termorequlyatorun çıxılışı səsinə qədər çevirmək lazımdır. Tənzimləmədən sonra soyuducuda temperatur avtomatik dəstəklənir.

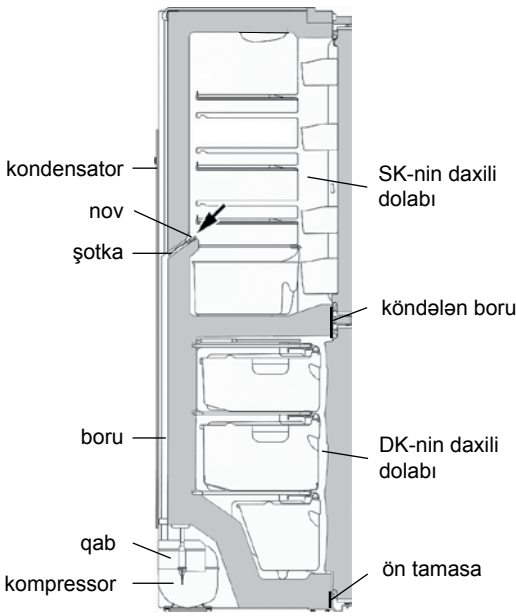
4.2 SOYUDUCU KAMERADA AVTOMATİK ƏRİMƏ SİSTEMİ

4.2.1 Soyuducu kamerada avtomatik ərimə sistemi istifadə olunur. Soyuducu kameranın arxa divarında yaranan qırov dövrü işləyən kompressor söndükdən sonra əriyir və su damcılarına çevrilir. Ərimiş qar suyu damcıları ondakı deşik vasitəsilə nova axır və şəkil 10-ə uyğun olaraq boru vasitəsilə kompressorda boruya düşürlər və buxarlanırlar. Nov sisteminin zibillənməsinin qarşısının alınması üçün nov deliyinə şotka quraşdırılıb.

4.2.2 Novun təmizliyini müntəzəm izləmək və novda suyun olmamasını yoxlamaq (ən azı 3 ayda 1 dəfə) lazımdır.

Novda suyun mövcudluğu axma sisteminin zibillənməsini göstərir. Zibillənmənin aradan qaldırılması üçün şotka ilə novdakı deliyyəni təmizləmək lazımdır ki, su manesiz boruya axsın, şotkanı yuyun və 10 şəkilinə uyğun olaraq quraşdırın.

Axma sistemi zibillənmiş soyuducunu istismar etmək **QADAĞANDIR.**



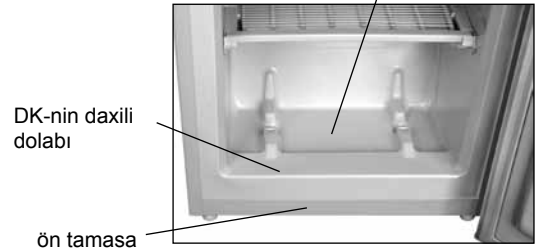
Şəkil 10 – SK-dən qar suyunun axma sxemi

4.3 DONDURUCU BÖLMƏNİN BUZUNUN ƏRİDİLMƏSİ VƏ TƏMİZLƏNMƏSİ

Dondurucu bölmənin buzunun əridilməsi zamanı şəkil 11-ə uyğun olaraq qar örtüyü tədricən əridikcə nəm çəkən material ilə dondurucu bölmədən suyu silmək, sonra isə bölməni yumaq və qurulmaq lazımdır.

DİQQƏT! Dondurucu bölmənin buzunun əridilməsi və

qar suyunun DK-ya axma zonası



Şəkil 11 – Qar suyunun yığılması

təmizlənməsi zamanı ərimiş qar suyunun DK-dan axmasına yol verməyin, çünki şəkil 10, 11-ə uyğun olaraq ön tamasanın DK-nin daxili dolabına birləşdiyi yere düşən su soyuducunun xarici dolabının və soyuducu aqrekat elementlərinin korroziasına məsəb ola bilər, istilik izolyasiyasını poza bilər, daxili dolabda çat yarada bilər və soyuducunun dolabının sıradan çıxmasına gətirib çıxara bilər.

4.4 SOYUDUCUNUN SÖNDÜRÜLMƏSİ

Soyuducunun söndürülməsi üçün qidalanma şnurunun çəngəlini rozetkadan çıxarmaq lazımdır.

5 TEXNİKİ SIYAHİ (MIKROFIŞ) VƏ KOMPLEKTASIYA

5.1 Texniki xarakteristikaların və komplektləşdirici məmulatların adları müvafiq olaraq cədvəl 1 və 2-də göstərilib.

5.2 Məmulatın cədvəlində rus dilində texniki xarakteristikalar göstərilib. Xarakteristikaların şəkil 12-də göstərilən adlarını məmulatın cədvəlindəki xarakteristikaların qiymətləri ilə tutuşdurmaq lazımdır.

Cədvəl 1 – Texniki siyahı

ADLANDIRMA		Göstərici
Ticarət markası		Xüsusiyyətlərə uyğun olan göstəricilər zamanət kartında göstərilmişdir
Model		
Soyuducu cihazın kateqoriyası ¹⁾		
Enerji effektivliyinin sinfi ²⁾		
Nominal illik enerji sərfiyyəti, kVt-saat/il ³⁾		
Nominal faydalı həcm, dm ³	təzə qida məhsulların saxlanma bölməsinin	
	dondurucu bölmənin	
Buz bağlamayan bölmə (No Frost)		
Qida məhsullarının dondurucu bölməsində mənfı 18 °C-dən mənfı 9 °C-dək temperatur yüksəlişinin nominal vaxtı, saat		
Ətraf mühit temperaturunun müsbət 25 °C olduqda nominal donma gücü, kq/gün		
İqlim sinfi ⁴⁾		
Səs gücünün korreksiya olunmuş səviyyəsi, dB, çox olmayaraq		
Daxilən quraşdırılmış cihaz		
Nominal ümumi həcm brutto, dm ³		
Dondurucu bölmənin nominal ümumi həcmi brutto, dm ³		
Nominal faydalı saxlanma sahəsi, dm ²		
Qabarit ölçüləri, mm	hündürlük	
	eni	
	dərnlilik	
Net çəki, kq daha çox olmayaraq		
Dondurulmuş qida məhsullarının saxlanma temperaturu, °C, artıq olmayaraq		
Təzə qida məhsullarının saxlanma temperaturu, °C		
Təzə qida məhsullarının orta saxlanma temperaturu, °C, artıq olmayaraq		
Buz əmələ gəlməsinin gündəlik nominal istehsal gücü, kq		
Gümüşün miqdarı, q		
¹⁾ Kateqoriya СТБ 2474-2020 uyğun olaraq müəyyən edilmişdir. ²⁾ A+++ -dan (daha çox effektiv) G-ya qədər (daha az effektiv). ³⁾ Elektrik sərfiyyəti 24 saat ərzində həyata keçirilən standart sınaqların nəticələrinə əsaslanır. Faktiki enerji sərfiyyəti soyuducu cihazın necə istifadə olunacağına və harada quraşdırılacağına bağlıdır. ⁴⁾ Cihaz ətraf mühit temperaturun müsbət 16 °C-dən müsbət 32-yə °C-dən qədər istifadə üçün nəzərdə tutulmuşdur. Qeyd – Texniki xüsusiyyətlərin təyin olunması xüsusi avadanlıqlarla təmin olunmuş laboratoriyalarda müəyyən metodikalarla həyat keçirilir.		

Cədvəl 2 – Komplektləşdiricilər

ADLANDIRMA	Sayı, ədəd
Səbət (alt)	Adlara uyğun olan parametrlər zamanət kartında göstərilib
Səbət	
Meyvə və tərəvəzlər üçün qab ¹⁾	
Şüşə-rəf (alt) ²⁾	
Şüşə-rəf ²⁾	
Baryer rəf ³⁾	
Baryer ⁴⁾	
Yumurta üçün içlik	
Buz üçün forma	
Şotka	
¹⁾ Yağ və istilik emalından keçmiş məhsulların saxlanması üçün nəzərdə tutulmayıb. ²⁾ Bərabər paylanan zaman maksimal yük 20 kq. ³⁾ Bərabər paylanan zaman maksimal yük 2 kq. ⁴⁾ Bərabər paylanan zaman maksimal yük 5 kq.	

ATLANT	Nominal ümumi həcm brutto, dm ³ : Nominal həcm məhsulların saxlanması üçün, dm ³ : - təzə məhsulların saxlanması üçün kamera: - dondurucu kameranın:
Modelin və buraxılış çeşidininin işarələnməsi	Nominal məhsulların dondurulmasının: Nominal giarginlik:
Məmulun klimatik sinfi	Nominal tok: Soyuducu amili: R600a/Kopurtucu: C-Pentane Soyuducu amilin kütləsi:
Normativ sənəd	Belarus Respublikasında istehsal edilib.
Məhsulun enerji effektivliyi sinfi	"ATLANT" QSC, Pobediteley pr., 61, Minsk ş.
Uyğunluq işarələri	

Şəkil 12 – Cədvəl

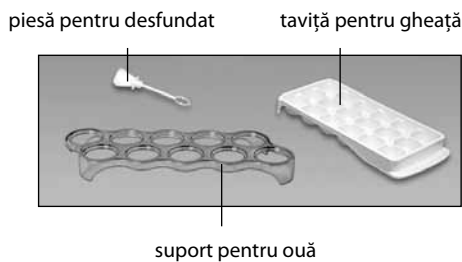
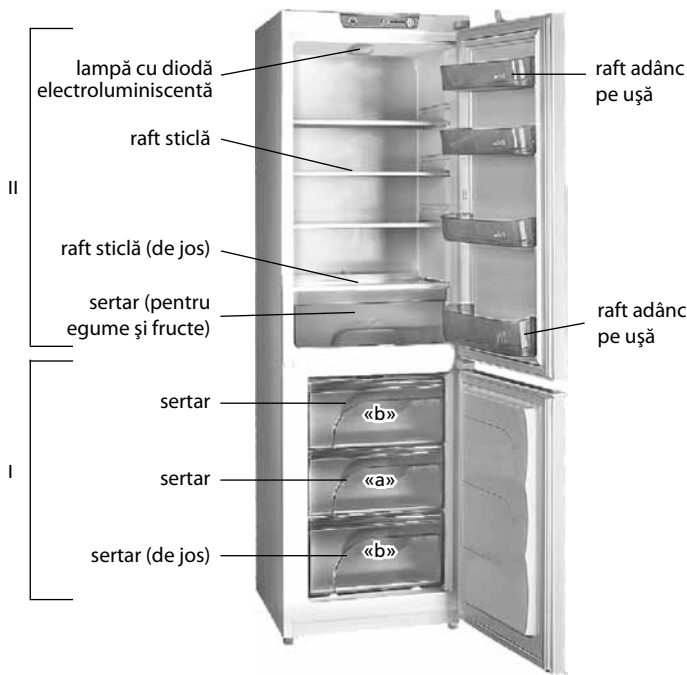
1 DESCRIEREA FRIGIDERULUI

1.1 Frigiderul încorporabil cu congelator (în continuare - frigider) este destinat pentru congelarea și păstrarea pe termen lung a alimentelor congelate, prepararea gheții alimentare în camera de congelare (în continuare - CC); pentru răcirea și păstrarea pe termen scurt a produselor alimentare, băuturilor, fructelor și legumelor camera frigorifică (în continuare - CF), în conformitate cu figura 1.

1.2 Este necesar ca frigiderul să funcționeze la temperatura mediului ambiant de la plus 16 °C până la plus 32 °C.

1.3 Pentru iluminarea în frigider este folosită o lampă cu diodă electroluminiscentă, în conformitate cu figura 1.

1.4 Setul de livrare include: piese componente (vezi figura 1) și setul de piese de montaj (vezi figura 2).



I — camera de congelare (CC):
 « a » - zona de congelare și păstrare;
 « b » - zona de păstrare ;
 II — camera frigorifică, pentru păstrarea produselor proaspete (CF)

Figura 1 – Frigider și piese componente

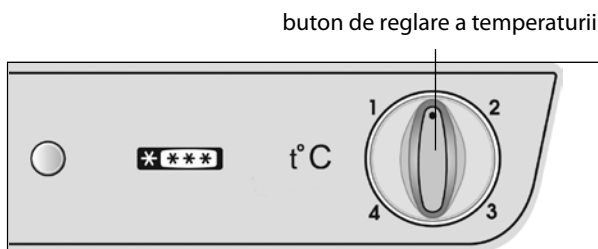
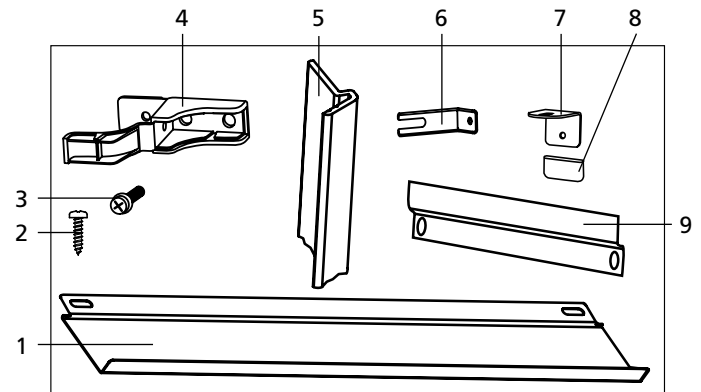


Figura 3 – Reglarea temperaturii

1.5 Elementul de reglare a temperaturii din frigider, în conformitate cu Figura 3 este butonul de reglare a temperaturii, care se află deasupra CF. Butonul se rotește în sensul acelor de ceasornic sau în sensul contrar al acestora și se fixează cu indicatorul la diviziunea dorită. Diviziunea "1" corespunde celei mai joase setări de temperatură (răcire minimă) în camera frigorifică, diviziunea "4" – celei mai înalte setări de temperatură (răcire maximă).

1.6 Pentru a extrage sertarul pentru legume și fructe din CF (la deschiderea ușii frigiderului la un unghi nu mai mare de 90°), în conformitate cu figura 4 trebuie:

- să trageți sertarul spre sine până la oprirea acestuia în ușa deschisă a CF;
- să întoarceți sertarul în partea de deschidere a ușii și să-l scoateți din frigider.



Numărul poziției pe figura 2	Denumirea	Cantitate pentru frigider (buc.)
1	Lamelă	1
2	Șurub	15
3	Șurub M6x18	4
4	Consolă	2
5	Panou decorativ	1
6	Consolă	2
7	Colțar	3
8	Vârf	3
9	Ghidaj	3

Figura 2 – Setul de piese de montaj



Figura 4 – Extragerea sertarului din frigider

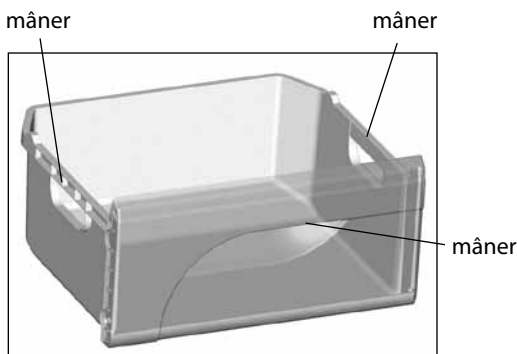


Figura 5 – Sertar

1.7 Sertarele CC au câte un mâner pe panoul frontal pentru a facilita încărcarea și descărcarea produselor, și mânere pe părțile laterale (cu excepția sertarului de jos) pentru deplasarea în afara frigiderului, în conformitate cu figura 5.

2 PREGĂTIREA MOBILIERULUI PENTRU ÎNCORPORAREA FRIGIDERULUI

2.1 Varianta de mobilier recomandată pentru încorporarea frigiderului este indicată în figura 6 (dimensiuni în mm).

2.2 În mobilierul, destinat pentru încorporarea frigiderului, trebuie să fie prevăzute deschizături pentru canalele de aer, care trebuie să fie curățate periodic de praf.

În deschizătura panoului frontal de jos al dulapului este recomandat să instalați o grilă decorativă.

ATENȚIE! Suprafața minimă (S_{min}) a canalelor de aer și deschizăturilor grilei decorative trebuie să fie nu mai mică de 200 cm², și adâncimea deschizăturii A - nu mai mică de 50 mm, în conformitate cu figura 6.

SE INTERZICE să închideți și să acoperiți cu careva lucruri canalele

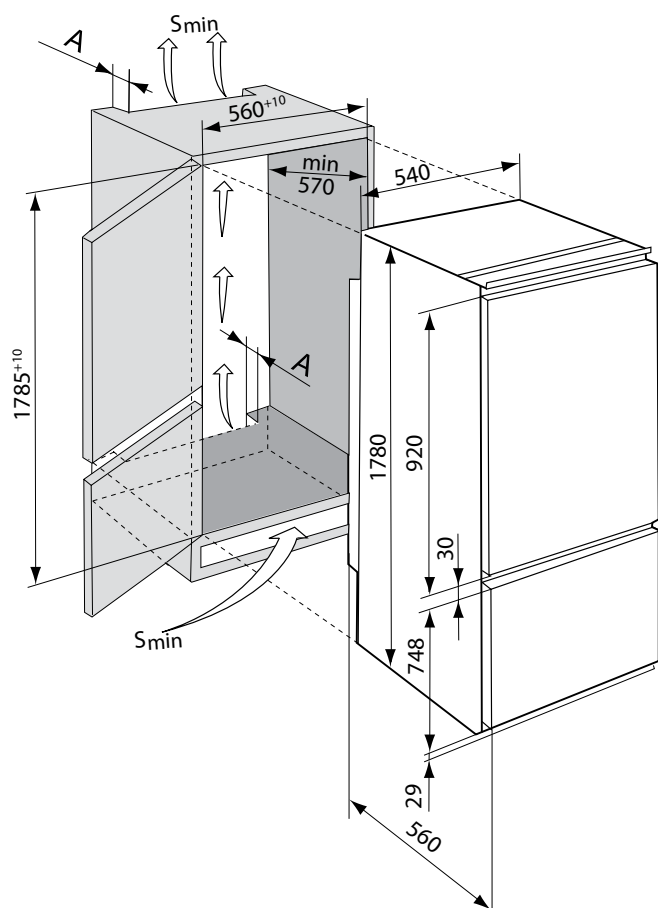


Figura 6 – Schema încorporării frigiderului în mobilier

de aer sau deschizăturile grilei decorative.

2.3 Înainte de încorporarea frigiderului trebuie să efectuați nivelarea meticuloasă a suprafețelor dulapului cu ajutorul nivelei. Reglați pozițiile ușilor cu ajutorul balamalelor. Toate unghiurile dintre suprafețele dulapului trebuie să fie de 90°.

2.4 Mobilierul în care este încorporat frigiderul, trebuie să se afle la o distanță de cel puțin 50 cm de la aparatele de încălzire (aragaze, inclusiv cele electrice, cuptoare și calorifere) și să nu fie expus razelor directe ale soarelui.

3 INSTALAREA ȘI ÎNCORPORAREA FRIGIDERULUI ÎN MOBILIER

3.1 PREGĂTIREA FRIGIDERULUI PENTRU INSTALARE

3.1.1 Eliberați frigiderul și componentele sale de materialele de ambalare (saci de polietilenă, benzi adezive, garnituri înpumate pentru transportare).

ATENȚIE! Este necesar să scoateți lamela care face parte din setul de piese de montare din baza de polistiren a ambalajului frigiderului.

3.1.2 Înainte de a încorpora frigiderul în mobilier trebuie să determinați sensul de deschidere a ușilor frigiderului. Ușile camerelor frigiderului pot fi montate pe partea opusă. Pentru a evita defectarea pieselor din masă plastică, montarea ușilor trebuie să fie efectuată numai de un tehnician calificat al serviciului de asistență tehnică.

3.1.3 Înainte de a încorpora frigiderul în mobilier, instalați lamela (din setul pieselor de montare) pe partea de sus a frigiderului:

- deșurubați cele două șuruburi, în conformitate cu figura 7, instalați lamela și fixați-o cu două șuruburi la margini;
- deplasați lamela în direcția de deschidere a ușii, astfel încât ea să fie alăturată strâns de peretele dulapului, și strângeți șuruburile.

3.1.4 Lipiți panoul decorativ 5 în conformitate cu figura 8, înlăturând banda de protecție a stratului lipicios, de pe suprafața laterală a frigiderului din partea de deschidere a ușii. Dacă este necesar, scurtați panoul decorativ după înălțimea mobilei.

3.2 INSTALAREA ȘI ÎNCORPORAREA FRIGIDERULUI ÎN MOBILIER

3.2.1 Introduceți frigiderul în spațiul destinat acestuia.

ATENȚIE! Când introduceți frigiderul în mobilier, aveți grijă să nu strângeți cablul de alimentare.

Verificați instalarea corectă a lamelei: ea trebuie să fie alăturată strâns de mobilier.

3.2.2 Pentru a fixa frigiderul se folosesc piesele pentru montare din setul de livrare, în conformitate cu figura 2.

3.2.3 Instalați consolele 4, în conformitate cu figura 8, înlăturând anterior capacele decorative din orificiile frigiderului. Fixați consolele cu două șuruburi 3.

3.2.4 Instalați consolele 6, înlăturând anterior garnitura decorativă de pe frigider și deșurubând șurubul drept pentru a împinge sub acest șurub în direcția săgeții consola 6. Apoi strângeți bine șurubul. Instalați garnitura decorativă.

ATENȚIE! Distanța de la dulapul frigiderului până la proiectarea lamelei, în conformitate cu figura 9, trebuie să fie respectată de-a lungul înălțimii frigiderului. Pentru a asigura închiderea strânsă a ușii frigiderului distanța dată trebuie să fie de 63 mm.

3.2.5 Mutați frigiderul până la peretele lateral al mobilierului astfel ca panoul decorativ să fie strâns de perete.

Pentru montarea frigiderului la peretele lateral al mobilierului (din partea de deschidere a ușii) trebuie să fixați cu un șurub 2 în direcție orizontală fiecare din console 4 în conformitate cu figura 8 și să acoperiți consola cu capacul.

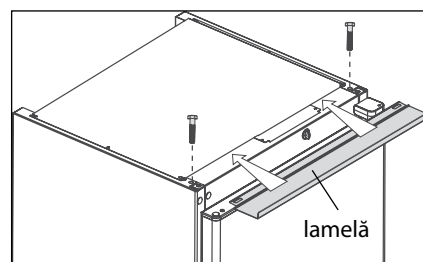


Figura 7 – Instalarea lamelei

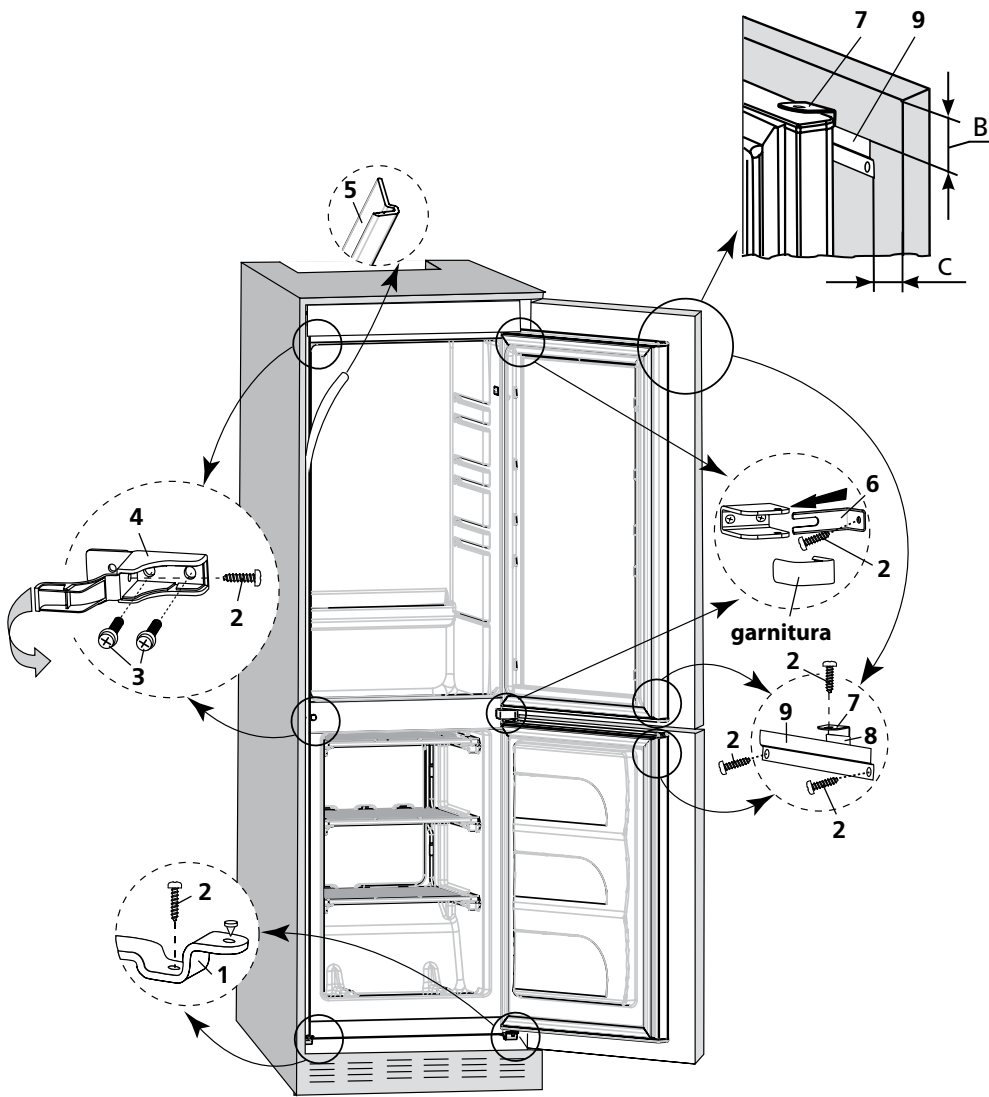


Figura 8 – Schema montării frigiderului

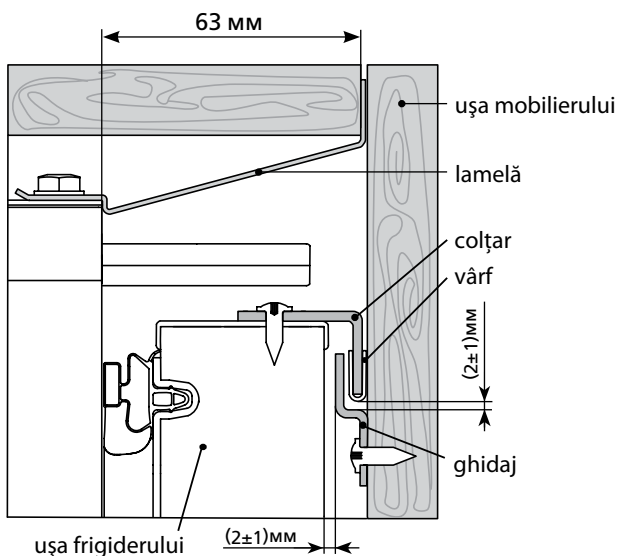


Figura 9 – Schema montării ușilor frigiderului și a mobilierului

3.2.6 Pentru a fixa frigiderul la peretele opus al mobilierului este necesar să fixați fiecare din console 6 cu un șurub 2 la perete. Poziția orizontală a consolelor 6 este reglată prin slăbirea fixării acestora, în conformitate cu 3.2.4.

3.2.7 Montați frigiderul la baza mobilierului: strângeți șuruburile 2 în consolele 1, în conformitate cu figura 8.

3.3 FIXAREA UȘILOR FRIGIDERULUI ȘI MOBILIERULUI

3.3.1 Fixarea ușilor frigiderului și mobilierului este realizată cu ajutorul pieselor de montare din setul de livrare.

Pentru a fixa ușa frigiderului la ușa mobilierului, în conformitate cu figura 8 este necesar:

- să puneți vârful 8 pe colțarul 7; să instalați colțarul la gaura capătului ușii frigiderului, după îndepărtarea capacului decorativ (dacă este disponibil). Fixați colțarul cu șurubul 2;

- fixați cu două șuruburi 2 ghidajul 9 pe partea de sus interioară a ușii deschise a mobilierului. Dimensiunea C în conformitate cu figura 8 trebuie să fie egală cu grosimea peretelui mobilierului, plus 20 mm. Dimensiunea B se determină de unirea colțarului 7 cu ghidajul 9 în conformitate cu desenele 8, 9. Deplasând ghidajul pe verticală (slăbind șuruburile de fixare în prealabil), trebuie de asigurat un spațiu de (2 ± 1) mm între ghidaj și vârful colțarului în conformitate cu figura 9 pentru a evita blocarea ușilor la deschidere simultană. Strângeți bine șuruburile de fixare a ghidajului.

ATENȚIE! Ghidajul trebuie să fie instalat sub unghiul de 90° la marginea ușii.

3.3.2 Uniți ușa frigiderului și a mobilierului: slăbiți fixarea colțarului, prindeți-l în cursă cu ghidajul. Deplasând colțarul în direcția ușii mobilierului, trebuie să asigurați un spațiu de (2 ± 1) mm între ghidaj și ușa frigiderului, în conformitate cu figura 9, pentru a evita frecarea ghidajului de ușa frigiderului. Strângeți bine șurubul de fixare a colțarului.

ATENȚIE! Colțarul cu vârf nu trebuie să iasă din marginea laterală a ghidajului când ușa mobilierului este închisă.

3.3.3 Fixarea colțarului și ghidajului la partea de jos a ușii CF se efectuează în conformitate cu figurile 8, 9 oglindite.

3.3.4 După unirea ușilor este necesar să ajustați ușa mobilierului, astfel încât acesta, în poziția închisă, să nu atingă peretele mobilierului din partea de deschidere și să asigurați o distanță de cel puțin 1 mm între aceștia. Asigurarea acestui spațiu se face prin deplasarea colțarului în direcția ușii mobilierului.

4 UTILIZAREA FRIGIDERULUI

4.1 PRIMA CONECTARE

Conectați frigiderul la rețeaua electrică: introduceți ștecherul în priză.

Deschideți ușa CF. La prima conectare este recomandat să fixați indicatorul butonului la diviziunea "2" sau "3" în conformitate cu figura 3. Închideți ușa CF.

Efectuați, dacă este necesar, reglarea temperaturii cu ajutorul butonului. În cazul dacă după ajustarea sau schimbarea condițiilor de exploatare compresorul a început să funcționeze continuu, este necesar de a roti rola în direcția reducerii decalajului digital până când se fixează cu clic în termostat. După ajustare temperatura în frigider se menține în mod automat.

4.2 SISTEMUL DE DEZGHEȚARE AUTOMATĂ AL CF

4.2.1 În CF se folosește un sistem automat de dezghețare. Bruma, care apare pe peretele din spate a CF, după deconectarea compresorului care lucrează în ciclu, se topește și se transformă în picături de apă. Picăturile de apă rezultată în urma topirii se scurg în colector, apoi prin gaura acestuia și prin furtun - în tavița de pe compresor, în conformitate cu figura 10 și se evaporă. Gaura colectorului este dotată cu o piesă pentru prevenirea înfundării sistemului de drenaj.

4.2.2 Este necesar în mod regulat (cel puțin o dată în 3 luni) să verificați curățenia colectorului și absența apei în acesta.

Prezența apei în colector indică înfundarea sistemului de drenaj. Pentru eliminarea înfundării folosiți piesa corespunzătoare și curățați gaura colectorului, astfel ca apa să se scurgă liber în taviță, apoi spălați piesa și instalați-o în conformitate cu figura 10.

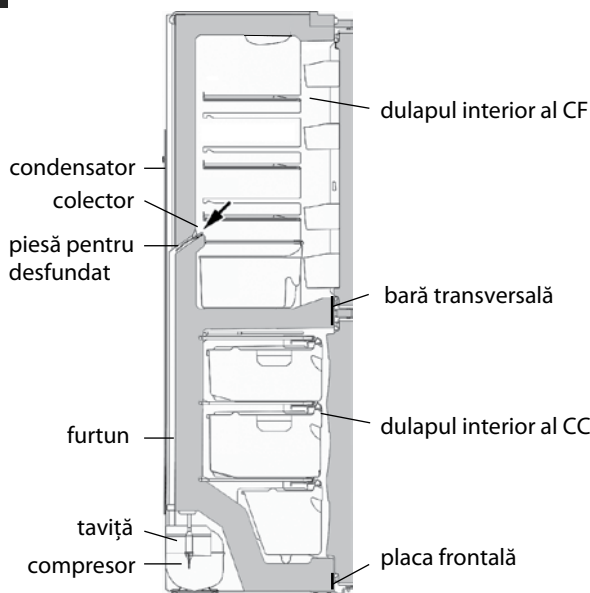


Figura 10 – Schema scurgerii apei rezultate în urma topirii din CF

SE INTERZICE să utilizați frigiderul cu sistemul de scurgere înfundat.

4.3 DECONGELAREA ȘI CURĂȚAREA CAMEREI DE CONGELARE

La dezghețarea CC apa rezultată în urma topirii trebuie să fie înlăturată din zona de scurgere în conformitate cu figura 11 cu o lavetă sau un burete pe măsura decongelării stratului de zăpadă, și apoi camera de congelare se spală și se usucă bine.

zona de colectare apei rezultate în urma topirii din CC

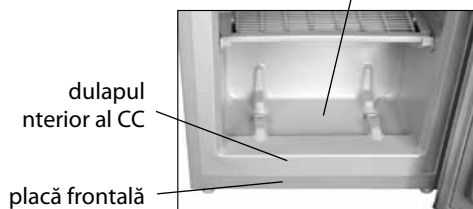


Figura 11 – Colectarea apei rezultate în urma topirii

ATENȚIE! Nu admiteți scurgerea apei rezultate în urma topirii în afara CC la decongelare și curățare, deoarece aceasta, pătrunzând în locul de alăturare a plăcii frontale la dulap interior în conformitate cu figurile 10, 11, poate provoca coroziunea dulapului exterior al congelatorului și a elementelor agregatului frigorific, defectarea izolației termice, formarea crăpăturilor dulapului interior și defectarea dulapului frigiderului.

4.4 DECONECTAREA FRIGIDERULUI

Pentru a deconecta frigiderul scoateți fișa cablului de alimentare din priză.

5 TEHNICĂ (MICROFICHE) ȘI ECHIPAMENTUL

5.1 Denumirile caracteristicilor tehnice și a pieselor accesorii sunt indicate în tabelele 1 și 2, respectiv.

5.2 În tabelul pieselor caracteristicile tehnice sunt în limba rusă. Denumirile caracteristicilor prezentate în figura 12, ar trebui să fie comparate cu valorile caracteristicilor din tabelul pieselor.

Tabelul 1 – Fișa tehnică

DENUMIREA	Valoare	
Marcă Comercială	Valorile corespunzătoare caracteristicilor sunt indicate în cardul de garanție	
Modelul		
Categoria de frigider ¹⁾		
Clasa de eficiență energetică ²⁾		
Consumul anual de energie nominală, kW·h/an ³⁾		
Volum nominal util, dm ³		compartimente de depozitare pentru alimente proaspete
		congelator
Compartiment fără formare de îngheț (No Frost)		
Durata nominală a creșterii temperaturii alimentelor în compartimentul congelator de la minus 18 °C la minus 9 °C, h		
Capacitatea nominală de congelare, kg/zi		
Clasă climatică ⁴⁾		
Nivelul de putere acustică corectat, dB, nu mai mult		
Dispozitiv încorporat		
Volumul total nominal brutto, dm ³		
Volumul total de congelator nominal brutto, dm ³		
Zona utilă de depozitare utilă, dm ²		
Dimensiuni totale, mm		înălțime
		lățime
		adâncime
Greutatea netă maximală, kg, nu mai mult de		
Temperatura de depozitare a alimentelor congelate, °C, nu mai mult de		
Temperatura de depozitare a alimentelor proaspete, °C		
Temperatura medie a depozitării alimentelor proaspete, °C, nu mai mult de		
Productivitatea zilnică nominală pentru formarea gheții, kg		
Conținutul de argint, g		
¹⁾ Categoria este definită în conformitate cu STB 2474-2020. ²⁾ De la A +++ (cel mai eficient) până la G (cel mai puțin eficient). ³⁾ Consumul de energie electrică se bazează pe rezultatele unui test standard efectuat în decurs de 24 de ore. Consumul real de energie depinde de modul în care se va utiliza dispozitivul de refrigerare și de locul unde acesta este instalat. ⁴⁾ Dispozitivul este destinat utilizării la o temperatură ambiantă de la plus 16 °C la plus 32 °C. Notă – Valorile parametrilor sunt determinate în laboratoarele echipate special folosind anumite metode.		

Tabel 2 – Piese accesorii

DENUMIRE	Cantitate, buc.
Sertar (de jos)	Parametri care corespund denumirilor care figurează în fișa de garanție
Sertar	
Sertar pentru legume și fructe ¹⁾	
Raft sticlă (de jos) ²⁾	
Raft sticlă ²⁾	
Raft adânc pe ușă ³⁾	
Raft adânc pe ușă ⁴⁾	
Suport pentru ouă	
Taviță pentru gheață	
Piesă pentru desfundat	
¹⁾ Nu sunt destinate pentru păstrarea uleiurilor și produselor, care au trecut prin tratare termică ²⁾ Capacitatea maximă la repartizarea uniformă constituie 20 kg. ³⁾ Capacitatea maximă la repartizarea uniformă constituie 2 kg. ⁴⁾ Capacitatea maximă la repartizarea uniformă constituie 5 kg.	

ATLANT	Valori
Denumirea modelului și executarea piesei	Volumul total nominal brut, dm ³ Volumul nominal pentru păstrare, dm ³ - al camerei pentru păstrarea alimentelor proaspete: - al congelatorului:
Clasa climaterica a piesei	Capacitatea de congelare nominal: Tensiunea nominală: Curentul nominal:
Documentul normativ	Agent frigorific: R600a/Agent de spumare: C-Pentane Masa agentului frigorific:
Clasa de eficiența energetică	Fabricat în Bielorus AAI "ATLANT", bulevardul Pobediteliei, 61, or. Minsk
Mărci de conformitate	

Figura 12 – Tabel

1 SOVUTGICH TAVSIFI

1.1 O'rnatiluvchi sovutgich-muzlatgich (bundan keyin – sovutgich) 1 rasmiga muvofiq oziq-ovqatlarni muzlatish va muzlatilgan oziq-ovqatlarni uzoq muddatga saqlash, muzlatish kamerasida (bundan keyin – MK) iste'mol qilinadigan muz tayyorlash; oziq-ovqat mahsulotlari, ichimliklar, sabzavotlar va mevalarni yangi sarhal oziq-ovqatlarni saqlash kamerasida (bundan keyin – SK) sovutish va qisqa muddatga saqlash uchun mo'ljallangandir.

1.2 Sovutgichdan plus 16 °C dan plus 32 °C gacha bo'lgan atrof-muhit haroratida foydalanish lozim.

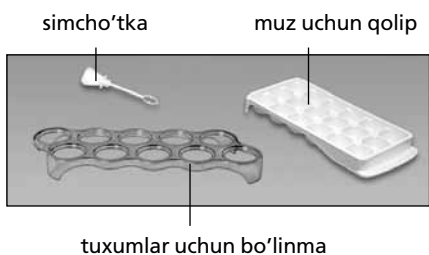
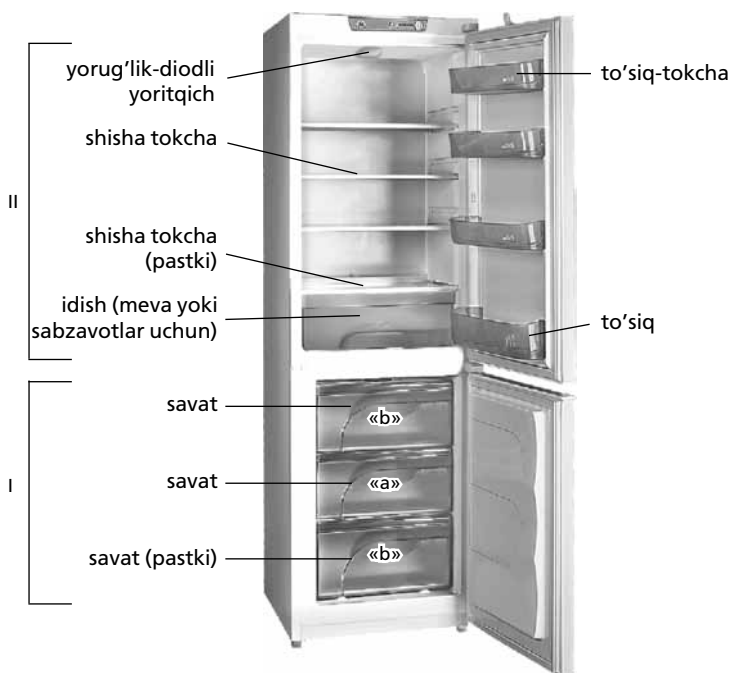
1.3 Sovutgichda yoritish uchun 1 rasmiga muvofiq yorug'lik-diodli yoritqich nazarda tutilgan.

1.4 Sovutgichni yetkazib berish to'planmasiga quyidagilar kiradi: tarkibiy qismlar (1 rasmiga qarang) va o'rnatish qismlari to'plami (2 rasmiga qarang).

1.5 Sovutgichning haroratini boshqarish moslamasi 3 rasmiga muvofiq SK tepasida joylashgan haroratni boshqarish dastagidan iborat. Dastak soat mili bo'yicha va unga qarshi buraladi hamda nishoni bilan tanlangan bo'linmaga qo'yiladi. «1» bo'linmasi kameradagi eng yuqori haroratga muvofiq keladi (eng kam sovutish), «4» bo'linmasi esa – eng past haroratga (eng ko'p sovutish).

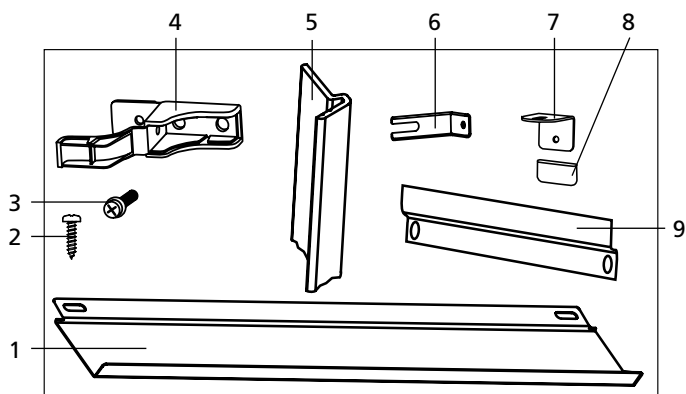
1.6 SKdan meva yoki sabzavotlarga mo'ljallangan idishni chiqarib olish uchun (sovutgich eshigi 90° dan ortiq bo'lmagan burchak ostida ochiladi) 4 rasmiga muvofiq quyidagilarni bajarish lozim:

- idish SKning ochiq eshigiga tiralguncha o'ziga tortib chiqariladi;
- u eshik ochilishi tarafga buraladi va sovutgichdan chiqariladi.



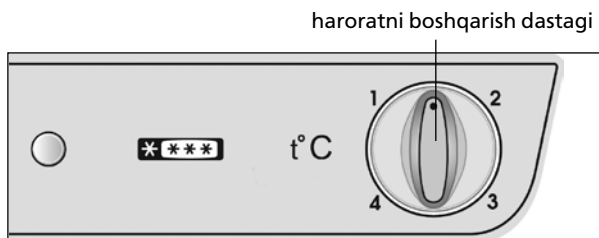
I — muzlatish kamerasi (MK):
 «a» — muzlatish va saqlash hududi;
 «b» — saqlash hududi;
 II — yangi sarhal oziq-ovqatlarni saqlash uchun kamera (SK)

1 rasmi – Sovutgich va takibiy qismlari



2 rasmdagi o'rni raqami	Nomi	Sovutgich uchun adadi, dona
1	Bo'g'ot	1
2	Burama mix	15
3	Burama mix M6x18	4
4	Kronshteyn	2
5	Dekorativ profil	1
6	Kronshteyn	2
7	Burchak	3
8	Poynak	3
9	Yo'naltiruvchi	3

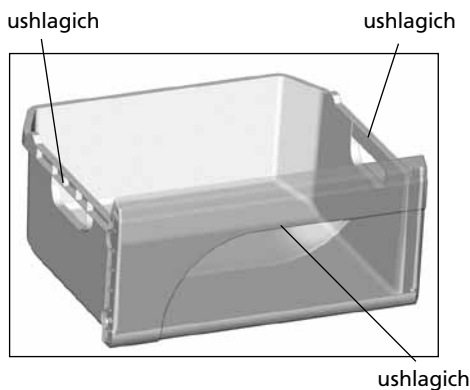
2 rasmi – O'rnatish qismlari to'plami



3 rasmi – Haroratni boshqarish



4 rasmi – Idishni sovutgichdan chiqarib olish



5 rasmi – Savat

1.7 Oziq-ovqatlarni joylashtirish va chiqarish qulay bo'lishi uchun MK savatlarining old tarafida ushlagich mavjud, shuningdek, sovutgichdan tashqarida ko'tarib olish uchun 5 rasmiga muvofiq yon taraflarida ham ushlagichlar bor (pastki savatdan tashqari).

2 MEBELNI SOVUTGICH O'RNATISHGA TAYYORLASH

2.1 Sovutgichni o'rnatish uchun tavsiya etiladigan mebel turi 6 rasmda ko'rsatilgandir (hajmi mm da berilgan).

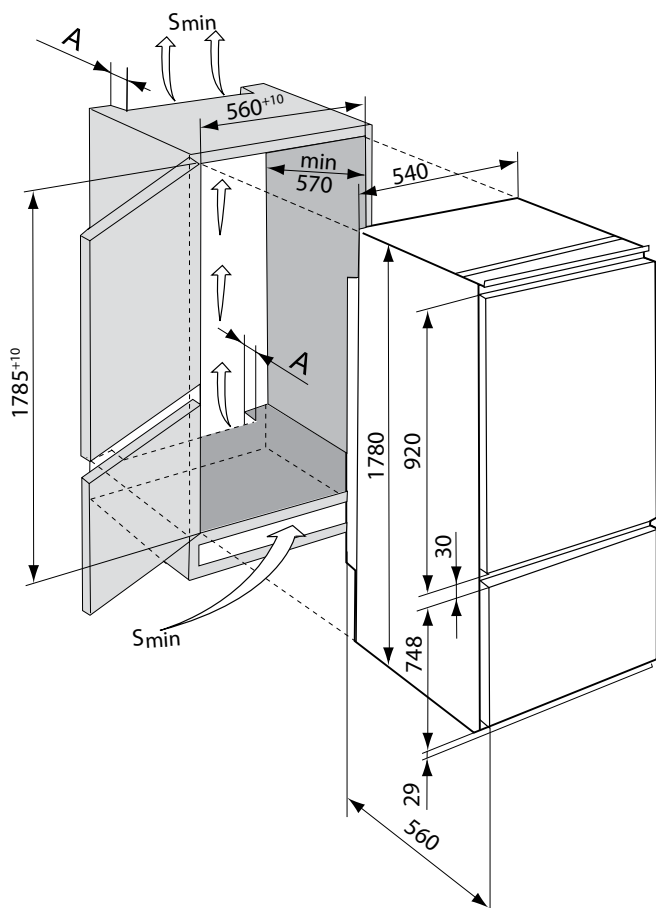
2.2 Sovutgichni o'rnatish uchun mo'ljallangan mebelda doimiy ravishda changlardan tozalanib turishi kerak bo'lgan havo kanallari uchun tuynuklar ko'zda tutilishi kerak.

Mebel shkafining pastki old panelidagi tuynukka dekorativ panjara o'rnatish tavsiya etiladi.

DIQQAT! Havo kanallari va dekorativ panjara teshiklarining eng kichik maydoni (S_{min}) hajmi 200 cm² dan kam bo'lmasligi kerak, A tuynugining chuqurligi esa — 6 rasmiga muvofiq 50 mm dan kam bo'lmasligi lozim.

Havo kanallarini yoki dekorativ panjara teshiklarini yopish, biron-bir narsa bilan to'sib qo'yish **TA'QIQLANADI**.

2.3 Sovutgichni o'rnatishdan oldin mebel shkafining sathlarini adilak yordamida puxtalik bilan tekislab chiqish lozim. Eshiklar xolati



6 rasmi – Sovutgichni mebelga o'rnatish chizmasi

oshiq-moshiqlar bilan sozlanadi. Mebel shkafining sathlari orasidagi barcha burchaklar 90° dan iborat bo'lishi shart.

2.4 Sovutgich o'rnatiladigan mebel isitish uskunalaridan (gaz va elektr plitalari, o'choqlar va isitish radiatorlari) 50 cm dan kam bo'lmagan masofada joylashishi hamda tik quyosh nurlari yetmaydigan bo'lishi zarur.

3 SOVUTGICHNI MEBELGA O'RNATISH VA JOYLASHTIRISH

3.1 SOVUTGICHNI O'RNATISHGA TAYYORLASH

3.1.1 Sovutgich va tarkibiy qismlar upakovka materiallaridan ozod etiladi (polietilen xaltalar, yelim tasmalar, ko'pirtirilgan tashishlik qistirmalari).

DIQQAT! O'rnatish qismlari to'plamidagi bo'g'otni sovutgich upakovkasining penopolistirol tagligidan olish lozim.

3.1.2 Mebelga o'rnatishdan oldin sovutgich eshiklari ochiladigan taraf aniqlab olinishi lozim bo'ladi. Kameralar eshiklarini o'ng tarfaga ochiladigan qilib qayta ilish mumkin. Plastmass qismlar sinishining oldini olish uchun, eshiklarning qayta ilinishini faqatgina servis xizmati mexanigi bajarishi zarur.

3.1.3 Sovutgichni mebelga o'rnatishdan oldin sovutgichning ustki qismiga bo'g'ot (o'rnatish qismlari to'planmasidan) o'rnatiladi:

– 7 rasmiga muvofiq ikki bolt burab chiqariladi, bo'g'ot o'rnatiladi va chetlaridan ikki bolt bilan mahkamlanadi;

– bo'g'ot eshik ochiladigan tarfaga mebel shkafining devoriga zich taqab suriladi va boltlar burab qotiriladi.

3.1.4 3-dekorativ profil 5 rasmiga muvofiq yopishqoq qatlamning himoya qistirmasi olib tashlangan xolda sovutgichning yon sathiga eshik ochilish tarafidan yopishtiriladi. Zarur bo'lsa profil mebel balandligiga mos ravishda qisqartiriladi.

3.2 SOVUTGICHNI MEBELGA O'RNATISH VA JOYLASHTIRISH

3.2.1 Sovutgich mebel ichidagi bo'shliqqa o'rnatiladi.

DIQQAT! Sovutgichni mebel ichiga surib kirgizayotganda quvvat yetkazish shnurini qisib qo'ymang.

Bo'g'otning to'g'ri o'rnatilganini tekshiring: bo'g'ot mebel shkafiga zich taqalib turishi kerak.

3.2.2 Sovutgichni mebelga mahkamlash uchun 2 rasmiga muvofiq o'rnatish qismlari to'planmasidagi biriktiruvchi qismlardan foydalaniladi.

3.2.3 Sovutgichning teshiklaridan dekorativ tiqinlar olib tashlanib, 8 rasmiga muvofiq 4-kronshteynlar o'rnatiladi. Kronshteynlar shaybali ikki 3-burama mix.

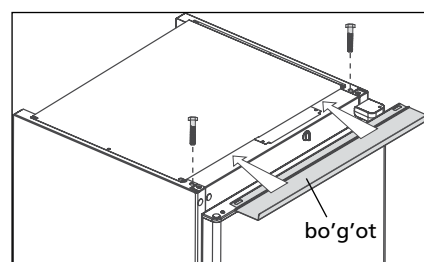
3.2.4 Sovutgichdan dekorativ qoplama yechiladi va o'ng tarafdagi burama mix ostiga chiziqcha yo'nalishi bo'yicha 6-kronshteynni surib kirgizish uchun ushbu mix burab yechiladi va 6-kronshteynlar o'rnatiladi. So'ngra burama mix oxirigacha taqab buraladi. Dekorativ qoplama o'rnatiladi.

DIQQAT! Sovutgich shkafidan bo'g'otning turtib chiqqan joyigacha bo'lgan masofaga 9 rasmiga muvofiq sovutgichning butun balandligi bo'yicha rioya etilish lozim. Sovutgich eshigining zich yopilishini ta'minlash uchun mazkur masofa 63 mm bo'lishi kerak.

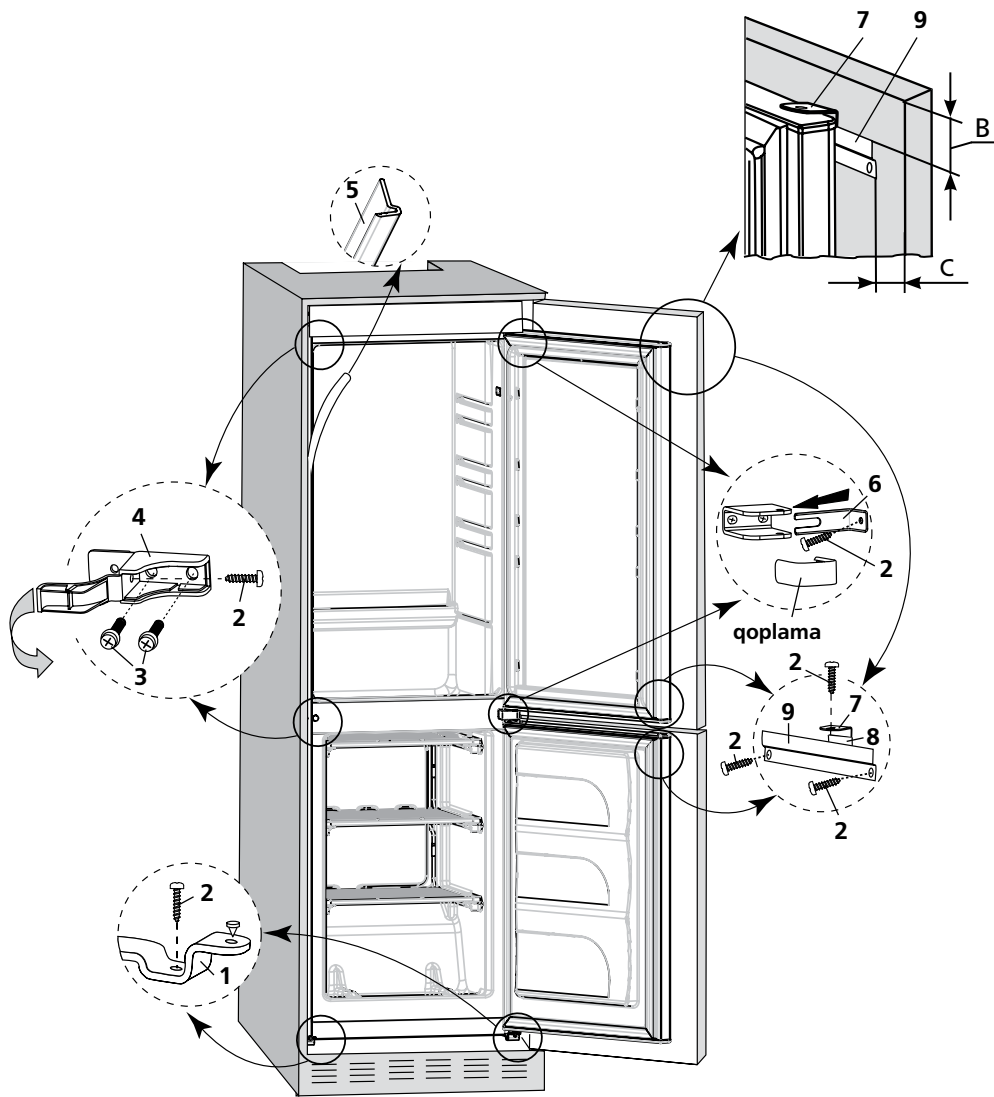
3.2.5 Dekorativ profil mebel shkafining yon devoriga zich yopishib turishi uchun sovutgich ushbu devorga qarab suriladi.

Sovutgichni mebelning yon devoriga (oshik ochilishi tarafidan) mahkamlash uchun 8 rasmiga muvofiq 4-kronshteynlarning har biri 2-burama mix bilan horizontal yo'nalishda mahkamlanadi va kronshteyn qopqoq bilan yopiladi.

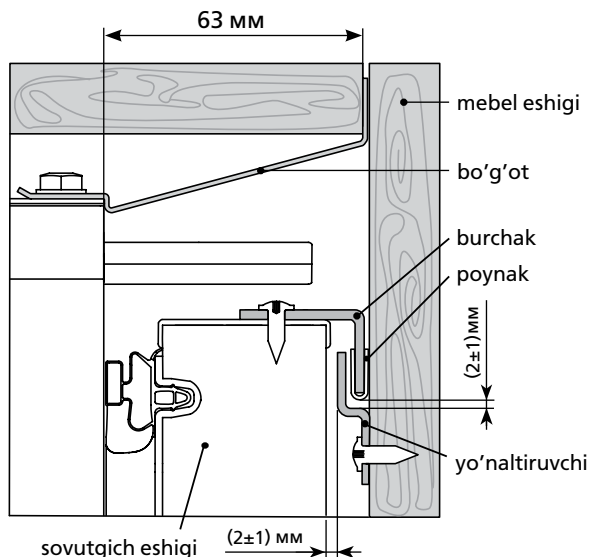
3.2.6 Sovutgichni shkafning qarama-qarshi devoriga mahkamlash



7 rasmi – Bo'g'otni o'rnatish



8 rasmi – Sovutgichni mebelga mahkamlash chizmasi



9 rasmi – Sovutgich va mebel eshiklarini mahkamlash chizmasi

uchun 6-kronshteynlarning har birini 2-burama mix bilan mebelga mahkamlash kerak. 6-kronshteynlarning yotiq xolati 3.2.4ga muvofiq ularning mahkamlanishini bo'shashtirish orqali amalga oshiriladi.

3.2.7 Sovutgich mebel shkafining tagiga mahkamlanadi: 8 rasmiga muvofiq 2-burama mixlar 1-kronshteynlarga burab qo'yiladi.

3.3 SOVUTGICH ESHIKLARINI MEBEL SHKAFI ESHIKLARI BILAN BIRLASHTIRISH

3.3.1 Sovutgich va mebel eshiklari o'rnatish qismlari to'planmasidagi detallar bilan o'zaro birlashtiriladi.

Sovutgich eshigini 8 rasmiga muvofiq mebel eshigiga mahkamlash

uchun quyidagilarni bajarish lozim:

– 8-poynak 7-burchakka kiyyiziladi, burchak sovuvgich eshigi qirrasidagi teshikka, undan dekorativ tiqin (agar mavjud bo'lsa) chiqarilganidan so'ng, o'rnatiladi. Burchak 2-burama mix bilan qotiriladi;

– mebel ochiq eshigining tepa qismiga 9-yo'naltiruvchi ikki 2-burama mix bilan qotiriladi. S hajmi 8 rasmiga muvofiq mebel shkafining qalinligi plus 20 mm ga teng bo'lishi kerak. V hajmi 8, 9 rasmlariga muvofiq 7-burchakning 9-yo'naltiruvchiga ulanishi bilan aniqlanadi. Eshiklar birga ochilganda tishlashib qolishiga yo'l qo'ymaslik uchun, yo'naltiruvchini tikkasiga surish orqali (avval mahkamlovchi burama mixlarini bo'shatib) yo'naltiruvchi va burchak poynagi orasida (2±1) mm masofada tirqish ta'minlash zarur. Yo'naltiruvchini mahkamlovchi burama mixlari oxirigacha taqab buraladi.

DIQQAT! Yo'naltiruvchi eshik chetiga nisbatan 90° burchak ostida joylashtirilishi kerak.

3.3.2 Sovutgich va mebel eshiklari birlashtiriladi: burchak mixlari bo'shashtiriladi va u yo'naltiruvchi bilan ilintiriladi. Sovutgich eshigi bilan yo'naltiruvchining ishqalanishiga yo'l qo'ymaslik uchun, 9 rasmiga muvofiq burchakni mebel eshigi tomon surish orqali yo'naltiruvchi va sovuvgich eshigi orasida (2±1) mm masofada tirqish ta'minlanadi. Burchakni mahkamlovchi burama mixlari oxirigacha taqab buraladi.

DIQQAT! Poynakli burchak mebelning eshigi yopiq bo'lganda yo'naltiruvchining yon chetidan bo'rtib turmasligi kerak.

3.3.3 Burchak va yo'naltiruvchini SKning pastki eshigiga mahkamlash 8, 9 rasmlariga muvofiq qarama-qarshi tartibda amalga oshiriladi.

3.3.4 Eshiklar birlashtirilganidan so'ng, yopiq xolatida mebel devoriga ochilish tarafidan tegib turmasligi va undan kamida 1 mm masofada bo'lishi uchun mebel eshigini sozlash lozim bo'ladi. Burchakni mebel eshigi tomon surish orqali masofa ta'minlanadi.

4 SOVUTGICH DAN FOYDALANISH

4.1 BIRINCHI MARTA YOQISH

Sovutgichni elektr tarmog'iga ulash: quvvat yetkazish shnuri ayrisini rozetkaga tiqish lozim.

SK eshigi ochiladi. Birinchi marta yoqishda 3 rasmiga muvofiq dastak nishonini "2" yoki "3" bo'linmalariga qo'yish tavsiya etiladi. SK eshigi yopiladi.

Zarur bo'lganda harorat dastak yordamida sozlanadi. Agar sovuvgich sozlangandan yoki foydalanish shartlari o'zgartirildan keyin kompressor to'xtovsiz ishlashni boshlasa, g'ildirakchani raqamli bo'linishlar kamayishi tomonga haroratni nazorat qiluvchi moslamaning chertki berishigacha (ChIQ) burash lozim. Sozlanganidan so'ng sovuvgichdagi harorat avtomat ravishda ushlab turiladi.

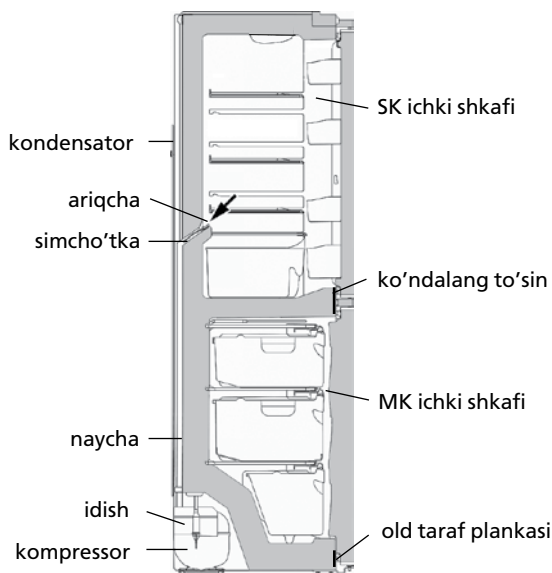
4.2 SK AVTOMATIK ERISH TIZIMI

4.2.1 SKda avtomatik erish tizimi qo'llaniladi. Kompressor o'chirilganidan so'ng SKning orqa devorida paydo bo'ladigan qirov erish davri davomida erib, suv tomchilariga aylanadi. Erigan suv tomchilari 10 rasmiga muvofiq ariqchaga, undagi teshik orqali quvurcha bo'ylab kompressoridagi idishga tushadi va bug'lanadi. Suv to'kish tizimining tiqilib qolishi oldini olish uchun ariqcha teshigiga simcho'tka o'rnatilgan.

4.2.2 Doimiy ravishda (kamida har 3 oyda 1 marta) ariqcha tozaligini va ariqchada suv to'planib qolmaganligini tekshirib turish zarur.

Ariqchada suv to'planib qolishi suv to'kish tizimining tiqilib qolganligidan darak beradi. Tiqilganlikni bartaraf etish va suv hech qanday to'siqsiz idishga oqib tushishi uchun ariqcha teshigini simcho'tka bilan tozalash, simcho'tkani yuvish va 10 rasmiga muvofiq o'rnatish lozim.

Sovutgichdan tiqilib qolgan suv to'kish tizimi bilan foydalanish **TA'QIQLANADI.**



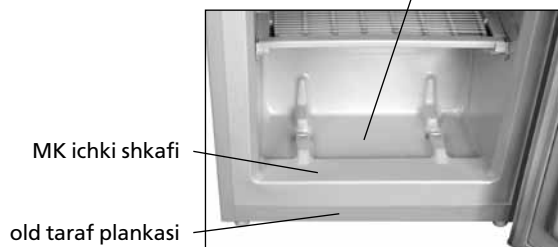
10 rasmi – Erigan suvni tushirish chizmasi

4.3 MKni ERITISH VA TOZALASH

MKni eritishda qor qoplamasi erigan sayin namlikni oson singdirib oluvchi material bilan suv 11 rasimga muvofiq oqib tushish hududidan olib tashlanadi, so'ngra kamera yuviladi va quruq qilib artiladi.

DIQQAT! Eritish va tozalash paytida MKdan erigan suvning oqib tushishiga yo'l qo'ymang, chunki suv 10, 11 rasmlariga

erigan suvning MKga oqib tushish hududi



11 rasmi – Erigan suvni yig'ish

muvofiq old taraf plankasining MK ichki shkafiga tutashish joyiga tushib, sovutgich tashqi shkafining va sovutish agregati qismlarining chirishiga, issiqlik izolatsiyasini buzilishiga, ramkada yoriqlar paydo bo'lishi hamda sovutgich shkafi ishdan chiqishiga olib kelishi mumkin.

4.4 SOVUTGICHNI O'CHIRISH

Sovutgichni o'chirish uchun quvvat yetkazish shnuri ayrisini rozetkadan chiqarish lozim.

5 TEXNIK VARAQA (MIKROFISHA) VA KOMPLEKTASIYA

5.1 Texnik xususiyatlar va komplektidagi buyumlar nomlari 1 va 2 jadvallarda ko'rsatilgan.

5.2 Jadvaldagi buyumlarning texnik xususiyatlari rus tilida berilgan. 12 rasmidagi xususiyatlar nomlari buyumning jadvalida ko'rsatilgan belgilari bilan solishtirilishi kerak.

1 Jadvali – Texnik varaqa

NOMI		Qiyamati
Tovar belgisi		Tafsilotlarga mos keluvchi qiymatlar, kafolat xaritasida ko'rsatilgan
Modeli		
Sovituvchi moslama toifasi ¹⁾		
Energetik samaradorlik sinfi ²⁾		
Nominal yillik quvvat iste'moli, kVt*s/yil ³⁾		
Nominal foydali hajm, dm ³	yangi oziq-ovqat mahsulotlarini saqlash bo'linmasining	
	muzlatish bo'linmasining	
Qirov hosil bo'lmaydigan bo'linma (No Frost)		
Muzlatish bo'linmasidagi oziq-ovqat mahsulotlari haroratining nominal qo'tarilish vaqti minus 18 °C dan minus 9°C gacha, soat		
Nominal muzlatish xususiyati, kg/sut		
Iqlim (klimatik) sinfi ⁴⁾		
Tovushli quvvatning tahrirlangan darajasi, dB, ortig'i bilan		
Ichiga o'rnatiladigan asbob		
Nominal umumiy brutto hajm, dm ³		
Muzlatish bo'linmasining nominal umumiy brutto hajmi, dm ³		
Nominal foydali saqlash maydoni, dm ²		
Gabarit o'lchamlari, mm	balandligi	
	eni	
	chuqurligi	
Netto og'irligi, kg, ortiq emas		
Muzlatilgan oziq-ovqat mahsulotlarini saqlash harorati, °C dan yuqori emas		
YAngi oziq-ovqat mahsulotlarini saqlash harorati, °C		
YAngi oziq-ovqat mahsulotlarini saqlashning o'rtacha harorati, °C dan yuqori emas		
Muz hosil qilish bo'yicha nominal sutkali unumdorlik, kg		
Tarkibidagi kumush miqdori, g		
¹⁾ Toifa 2474-2020 ga muvofiq belgilangan.		
²⁾ A+++ (eng yuqori samarali)dan G (eng kam samarali)gacha.		
³⁾ Elektr energiyasi iste'moli, 24 soat davomida olib boriladigan standart sinov natijalariga asoslangan. Haqiqiy energiya iste'moli, sovutuvchi moslama qanday qilib va qaerga o'rnatilishiga bog'liq bo'ladi.		
⁴⁾ Jihoz, plus 16 °C dan plus 32 °C gacha bo'lgan atrof muhit haroratida ishlatishga mo'ljallangan.		
Izoh – Parametrlar qiymatlarini aniqlash, ma'lum uslublar bo'yicha maxsus jihozlangan laboratoriyalarda amalga oshiriladi.		

2 Jadvali – Komplekt tarkibi

NOMI	Adadi, dona
Savat (pastki)	Nomiarga mos parametrlar kafolat kartasida ko'rsatilgan
Savat	
Meva yoki sabzavotlar uchun idish ¹⁾	
Shisha tokcha (pastki) ²⁾	
Shisha tokch ²⁾	
To'siq-tokch ³⁾	
To'siq ⁴⁾	
Tuxumlar uchun bo'linma	
Muz uchun qolip	
Simcho'tka	
¹⁾ Yog'lar va issiq haroratda ishlov berilgan oziq-ovqatlarni saqlash uchun mo'ljallanmagan.	
²⁾ Bir tekisda taqsimlashdagi mumkin bo'lgan eng yuqori og'irlik 20 kg.	
³⁾ Bir tekisda taqsimlashdagi mumkin bo'lgan eng yuqori og'irlik 2 kg.	
⁴⁾ Bir tekisda taqsimlashdagi mumkin bo'lgan eng yuqori og'irlik 5 kg.	

ATLANT	Nominal umumiy brutto hajmi, dm ³ Nominal hajmi, dm ³
Model va buyum ishlov berishi belgilanishi	- yangi sarhal oziqovqatlarni saqlash uchun kamera: - muzlatish kamerasing:
Buyumning iqlimiy turi	Nominal oziq-ovqatlarni muzlatishning:
Tartibga soluvchi hujjat	Nominal kuchlanish: Nominal quvvati: Xladagenti: R600a/Sochuvchi: C-Pentane Xladagent og'irligi:
Mahsulotning energiya samaradorligi sinfi	Belarus Respublikasida ishlab chiqilgan YoAJ «ATLANT», Pobediteli pr., 61, Minsk sh.
Muvoqiflik belgilari	

12 rasmi – Jadval

1 ТАВСИФИ ЯХДОН

1.1 Яхдон-сармодони дохилї (минбаъд-яхдон) барои мунъламидсоъї, ниганъдории дарозмуддати маъсулоти тару тозаї ғизоїи мунъламид, тай-ёр сохтани яхи ғизої дар сармодон (минбаъд КС), сардкунї, ниганъдории кӯтоъмуддати маводи ғизої, нӯшобаъно, сабзавоту мева дар камераи ниганъдории маъсулоти тару тоза (минбаъд – яхдон) мутобики расми 1 пешбинї шудааст.

1.2 Бояд яхдон дар ҳарорати аз 16 °С то 32 °С дарлаъаи баробар ба ҳарорати муънїи атроф мавриди истифода қарор бигирад.

1.3 Барои равшанї дар яхдон мутобики расми 1 чароғаки светодиодї пешбинї шудааст.

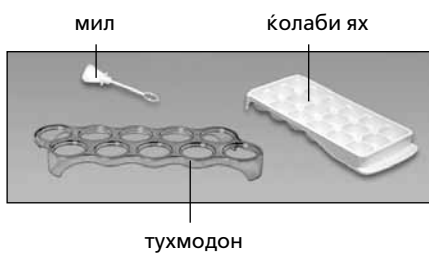
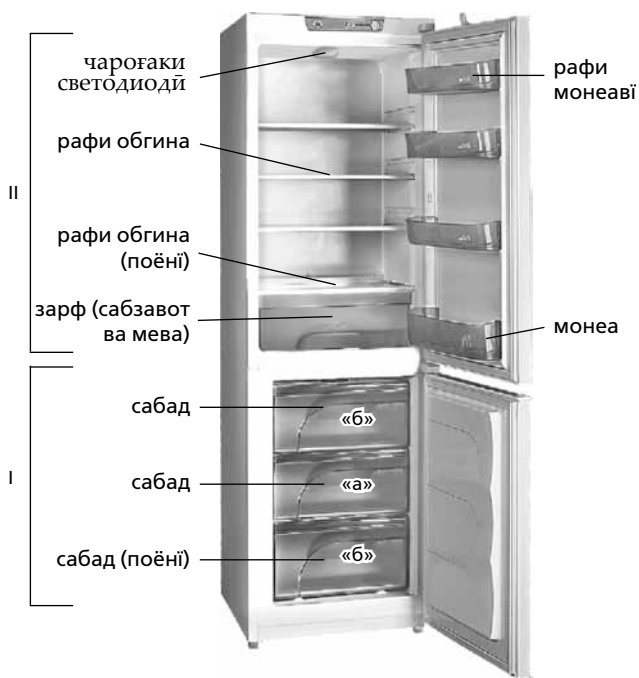
1.4 Маълумъаи таъвили иборат аст: қисмъои мукамалсоз (ниг. расми 1) ва маълумъаи қисмъои насбшаванда (ниг. расми 2).

1.5 Василаи танзими ҳарорати яхдон мутобики расми 3 дастаи танзими дамо (терморегулятор) ба ҳисоб меравад, ки он дар қисмати болои яхдон лойгир аст.

Даста ба мисли ақрабаки соат ва дар муқобили самти он ҳаракат мекунад ва бо интиҳоби нишондоди зарурї насб мешавад. Нишондоди "1" мутаносиб бо мизони баланди ҳарорати камера аст (ҳаддиакалли сардї, нишондоди "4" – дарлаъаи пойин(баландтарин дарлаъаи сардї) аст.

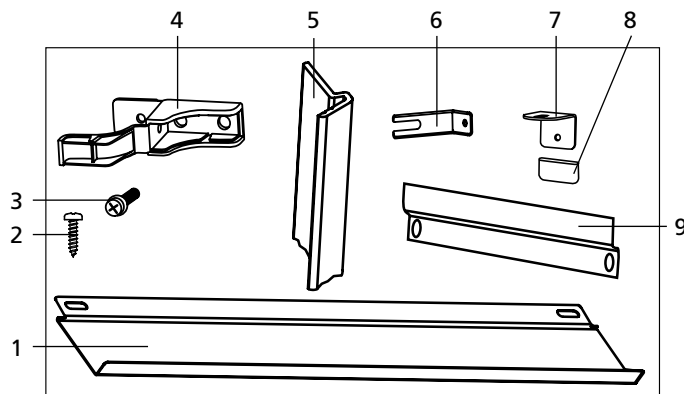
1.6 Барои берун овардани лойгонъи ниганъдории сабзавот ва мева мутобики дастури расми 4 (дари яхдон ба самти беш аз 90° кушода мешавад) бояд:

- зарф то охир ба сӯи кушода шудани дари яхдон кашида шавад;
- зарф ба самти кушодашавии дари яхдон тоб дода шуда, аз дохил берун оварда шавад.



I — камераи сармодон (КС):
 «а» — лойгонъи мунъламидсоъї ва ниганъдорї;
 «б» — лойгонъи ниганъдорї;
 II — камераи ниганъдории маводи тозаї ғизої (яхдон)

Расми 1 – Яхдон ва қисмъои ҳамроҳ



Мавқеъ дар рас. 2	Ном	Миқдор барои яхдон, дона.
1	Овеза	1
2	Мурват	15
3	Мурват М6х18	4
4	Тақя	2
5	Мақтаъи ороишї	1
6	Тақя	2
7	Кунълак	3
8	Пайкон	3
9	Қисмати пеш	3

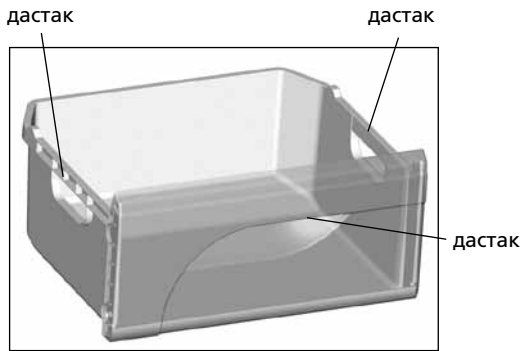
Расми 2 – Маълумъаи қисмъои ҳамроҳ



Расми 3 – Танзими ҳарорат



Расми 4 – Хориљсози зарф аз яхдон



Расми 5 – Сабад

1.7 Барои суњулати пур ва холі кардани маводи ғизої берун аз яхдон мутобики расми 5 сабадҳои сармодон дар қисмати пеш, ғамчунин дар ғушаҳои болої (ғайр аз сабадҳои поёни) дастаи махсус доранд.

2 ОМОДАСОЗИИ МЕБЕЛ БАРОИ ЁСОЗИИ ЯХДОН

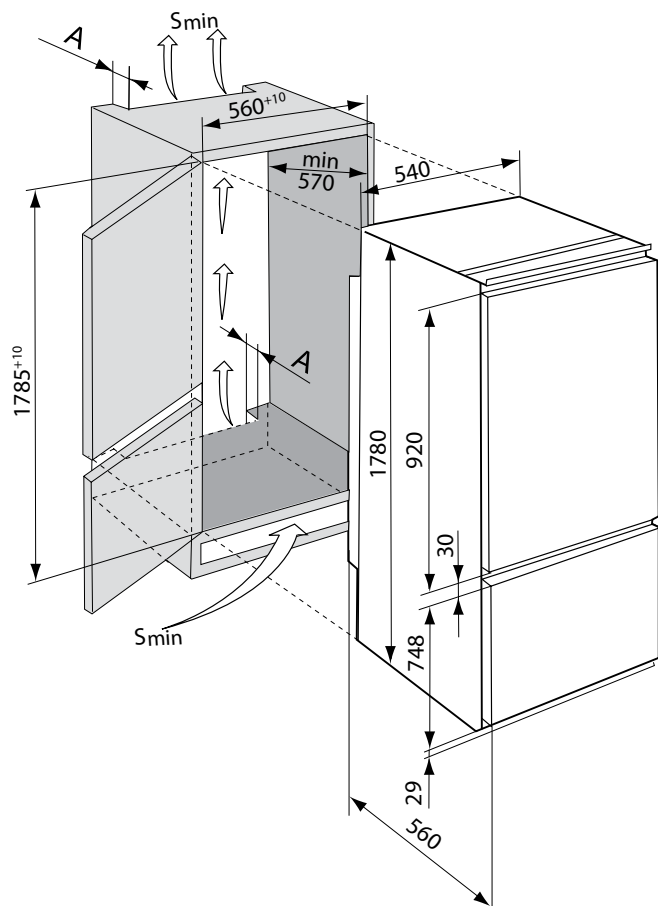
2.1 Навъи мебелҳои тавсияшаванда барои ёсозии яхдон дар расми 6 (андозагирї ба асоси мм) нишон дода шудааст.

2.2 Дар мебелҳои барои ёсозии яхдон пешбинї шуда, бояд барои таъмини гардиши ғаво шикафҳои дар назар гирифта шаванд ва лозим аст ин холигонҳо ба таври муназзам аз гарду чанг тоза карда шаванд. Дар холигонҳои панели поёни ғавони мебел тавсия мегардад, ки панъараи ороишї насб шаванд.

ТАВАЉЪЎЎ! Масоғати минималии (S_{min}) роиҳои ғавогард ва сурохиҳои панъараи ороишї мутобики расми 6 бояд на кам аз 200 см^2 ва умќи шикафи А — набояд аз 50 мм кам бошад.

Пўшонидан, масдуд сохтани роиҳои ғавогард ва шикафҳои панъараи ороишї ба диќкат ғар гуна порчаву мавод манъ аст.

2.3 Қабл аз ёсозии яхдон бояд қисматҳои болои ғавони мебел ба диќкат мувофиќи даралъаи лозима яқсон карда шаванд.



Расм 6 – Накшаи ёгузори яхдон дар дохили мебел

Вазїи чигунагии дар бояд мутобик ба ғалќаҳои он дуруст карда шаванд.

Тамоми кунъҳои байни баланди ғавони мебел бояд баробар ба 90° бошад.

2.4 Мебел, ки қарор аст дар дохили он яхдон ёсози шаванд, бояд дар фосилаи на камтар аз 50 см аз дастгоиҳои гармкунанда (газї, барќї, о ташдонҳо ва батареяҳои обгармкунї) ёгуир ва он аз расидани нуриҳои офтоб манъфуз бошад.

3 НАСБ ВА ЁГУЗОРИИ ЯХДОН ДАР ДОХИЛИ МЕБЕЛ

3.1 ОМОДАСОЗИИ ЯХДОН БАРОИ НАСБ

3.1.1 Яхдон ва қисмҳои ғамрои аз маводи бастабандї берун оварда шаванд (покетҳои полиэтиленї, навориҳои часпон ва дигар лояҳои транспортї).

ТАВАЉЪЎЎ! Бояд овезаи малъмуғаи қисмҳои насбшаванда аз умќи пенополистирии бастаи яхдон берун оварда шаванд.

3.1.2 Қабл аз насб дар дохили мебел бояд самти кушода шудани дари яхдон муайян карда шаванд. Дари камераҳои метавон ба самти кушодашавии ёноби рост дуруст кард. Барои ёвилавгирї аз расидани зиён ба ашїи пластикї бояд ин қор аз сїи мутахассиси марќази хизматрасони анъом дода шаванд.

3.1.3 Пеш аз ёгузори яхдон дар дохили мебел овезаи он (аз малъмуғаи қисмҳои ғамроғ) рӯи сарпўши яхдон гузошта шаванд:

— ду мурват мутобики расми 7 кушода шаванд, баъд аз гузоштани овеза мурватҳо аз қисмати канорї мустаќкам карда шаванд;

— овеза ба самти кушода шудани дар тағйири макон дода шаванд, ба таври он, ки овеза дар мульовират ба девораи ғавони мебел қарор бигирад. Баъди ин мурватҳо тоб дода шаванд.

3.1.4 Зимни барқандани навори ғифозати қабати часпони яхдон аз ёноби кушодашавии дар, мутобики нишондоди расми 8 мактаби ороишї часпонида шаванд.

3.2 НАСБ ВА ЁГУЗОРИИ ЯХДОН ДАР ДОХИЛИ МЕБЕЛ

3.2.1 Яхдон дар дохили мебел ба воситаи даиона гузошта шаванд.

ТАВАЉЪЎЎ! Зимни ғаракат додани яхдон ба дохили мебел мувозиб бошад, ки сими барќ зери яхдон қарор нагирад. Дуруст насб шудани овезаро бисанъед; овеза бояд ба таври мустаќкам ва ёфс бо ғавони мебел қарор бигирад.

3.2.2 Барои тақвият ва насби яхдон дар дохили мебел мутобики нишондоди расми 2 ёзвҳои васлқунандаи малъмуғаи қисмҳои насбшавандаи яхдон истифода бурда мешаванд.

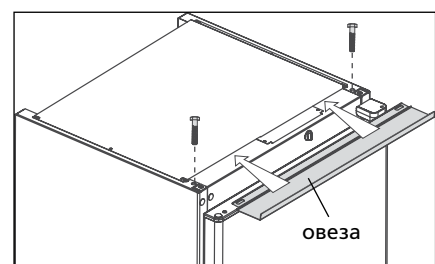
3.2.3 Мутобики нишондоди расми 8 сарпўшои ороишї даионаи яхдон берун ва танбаи гузошта шаванд. Танбаи бо ду мурват ва кипниз мустаќкам.

3.2.4 Бо гирифтани рўкаши ороишї аз яхдон ва кушодани мурвати рост барои кушодани мурват ба самти ишораи танбаи б танбаи гузошта шаванд. Баъдан мурват то охир маќкам карда шаванд. Рупуши ороишї гузошта шаванд.

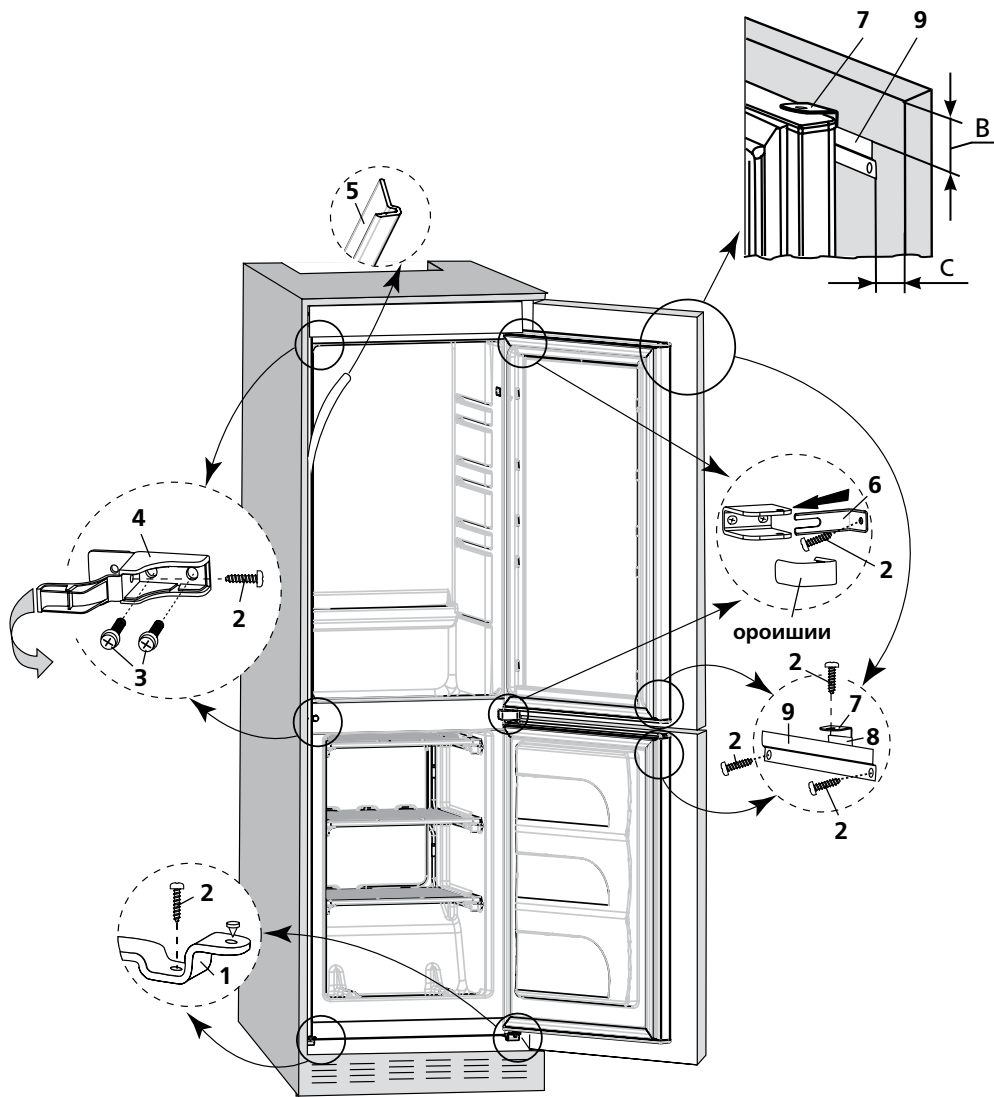
ТАВАЉЪЎЎ! Масоғаи байни баданаи яхдон то баромадгии овеза мутобики расми 9 бояд баробар бо баланди яхдон риоят шаванд.

Барои хуб пўшида шудани дари яхдон масоғаи мазкур бояд ба 63 мм баробар бошад.

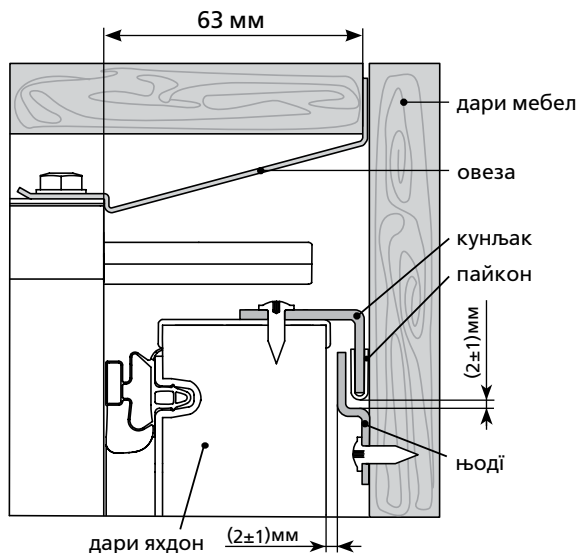
3.2.5 Барои хуб ёи гирифтани мактаби ороишї яхдон ба самти кунъи девораи мебел наздик оварда шаванд. Барои мустаќкам кардани яхдон дар самти панъуи девори мебел (аз самти кушода шудани дарҳо) ғар қадом аз танбаи 4 ба сурати уфуќї бо мурват 2 тоб дода шаванд ва болои танба сарпўш гузошта шаванд.



Расми 7 – Шишондани овехтақ



Расми 8 – Нақшаи мустаъкам кардани яхдони дохили мебел



Расми 9 – Нақшаи васли даръҳои яхдон ва мебел

3.2.6 Барои мулҳак кардани яхдон ба девораи муқобили левон ӯар кадом аз танбаҳои 6 бо мурват 2 ба мебел мустаъкам карда шаванд. Ӣолати уфуқии танбаҳои 6 мувофиқи банди 3.2.4. бо як каме кушод шудани печ танзим мегардад.

3.2.7 Яхдон аз қисмати поёнии левони мебел мустаъкам гардад: мувофиқи нишондоди расми 8 танбаҳои 1 бо мурват 2 тоб дода мустаъкам карда шаванд.

3.3 ПАЙВАСТ КАРДАНИ ДАРӢОИ ЯХДОН БО ДАРӢОИ ЛЕВОНИ МЕБЕЛ

3.3.1 Тақвияти даръҳои яхдон ва мебел бо истифода аз қисмҳои

маълумҳои насбшаванда сурат мегирад.

Барои мустаъкам ва мутобиқ кардани дари яхдон бо дари мебел мутобиқи нишондоди расми 8 бояд:

- пайкони 8 ба ӯшаи 7 гузаронда шавад, аввал сарпӯши ороишӣ (агар бошад) берун ва баъд кунляк дар лӯйгоњи дари яхдон гузошта шавад. Кунляк ба мурват 2 печ дода мешавад;
- қисмати болоии дар кушодаи мебел бо истифода аз ду мурват 2 мустаъкам карда шавад.

Андозаи С мутобиқи расми 8 бояд баробар бо заҳмати девораи левони мебел ва илова ба ин 20 мм бошад. Андоза бо пайваст кардани кунляки 7 ба қисмати ӯодӣ ва ё мустақими 9 бар асоси нишондоди расмҳои 8, 9 муайян мегардад. Бо тағйири қисмати рост ба шакли уфуқӣ (қаблан мурват каме кушода шавад) бояд байни қисмати ӯодӣ ва пайкони кунляк мутобиқи нишондоди расми 9 барои лилавгири аз ӯафс шудани даръҳо ба ӯангоми кушоиши ӯамзамон фосилаи (2±1) мм ӯифз шавад. Мурватҳои тақвияти ӯодӣ то ба охир тоб дода шаванд.

ТАВВАЛҶӢӢ! Қисмати ӯодӣ бояд бо ӯифзи 90° ба самти кунљи дар насб гардад.

3.3.2 дари яхдон ва мебел пайваст карда шаванд: бо суст намудани мурвати тақвияти кунляк он ба ӯалкаи ӯодӣ гузаронида шавад.

Бо гузоштани кунляк ба сӯи дари мебел, барои роъ надодан ба ӯафс шудани ӯодӣ бо дари яхдон мутобиқи нишондоди расми 9 бояд ба андозаи (2±1) мм фосила гузошта шавад. Баъдан мурвати тақвият то ба охир мустаъкам карда шавад.

ТАВВАЛҶӢӢ! Кунляк ӯамроъ бо пайкон набояд дар ӯолати пӯшида будани дари мебел аз ӯшаҳои кунљии ӯодӣ берун бошанд.

3.3.3 Тақвияти кунляк ва ӯодӣ дар қисмати поёни дари яхдон мутобиқ бо нишондоди расмҳои 8 ва 9 бо ӯифзи инъикоси ойинавӣ сурат мегирад.

3.3.4 Баъд аз пайваст кардани даръҳо бояд дари мебел танзим ва мувофиқ карда шавад. Дари мебел тавре мутобиқ гардонида шавад, ки дар ӯолати пӯшида будан он аз тарафи кушодашавӣ ба деворҳои мебел расиш нашошта бошад ва дар миён бояд на кам аз 1 мм фосила ӯифз гардад. Ин фосила бо тағйир додани лӯйи кунляк ба самти дари мебел ӯосил мегардад.

4 ИСТИФОДАИ ЯХДОН

4.1 ШУРӢИ КОРИ ЯХДОН

Пайваст кардани яхдон ба шабакаи барқ: душоҳаи сими барқ ба по-ябарг (розетка) пайваст шавад.

Дари яхдон бозкарда шавад. Ӣангоми истифодабарии нахустини яхдон мутобиқи нишондоди расми 3 нишондод ва ё дараӯаи "2" ё "3" интиҳоб шавад. Интиҳоби дараӯаи ӯарорати зарурӣ бо истифода аз дастаки махсус сурат мегирад. Мазкур боло дар сади раъбарони хољагиҳои ӯаёнро занон ташкил мекунанд ва ин метавонад тавлиди ӯизоро дар давлатҳои дар ӯоли рушд солона сад афзоиш ва гуруснагиرو дар сад қоиш диӯад. Баъди анӯоми танзим, ӯарорати яхдон ба таври автоматӣ таъмин мегардад.

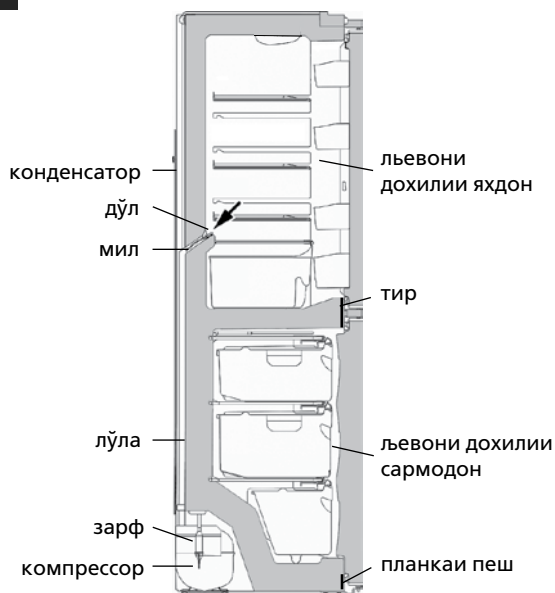
4.2 СИСТЕМАИ ОБШАВИИ АВТОМАТИИ ЯХДОН

4.2.1 Яхдон дорои системаи обшавии автоматӣ мебошад.

Барфрезанои дар пушти яхдон пайдо шуда, ба ӯангоми хомӯш сохтани компрессор ба тадриҷ об шуда, ба катраҳои обӣ табдил меёбанд. Катраҳои оби аз ях ӯосил шуда вориди дӯл шуда, аз тариқи сӯроҳиҳои ба воситаи лула мутобиқи нишондоди расми 10 ба зарфи компрессор ӯорӣ мегарданд ва бухор мешаванд. Дар даромадгоњи дӯл барои пешгири аз масдуд шудани системаи хорӣ кардани яҳи обшуда мил гузошта шудааст.

4.2.2 Бояд ба таври пайваста (на кам аз як бор дар 3 моъ) ба тоза-гии лӯйгоъ ва мавлудияти об дар он назорат шавад. Вуӯуди об дар дӯл аломати он аст, ки системаи партоби оби яхдон масдуд гардидааст. Барои рафти масдудияти система бояд сӯроҳи дӯл бо мил тоза карда шавад, то, ки об бе мамониат ба зарф ӯорӣ гардад. Мил бояд баъди шустушӯ мутобиқи расми 10 насб гардад.

Истифодаи яхдони дорои системаи масдуди партоби об **МАНӢ** аст.



Расми 10 – Нақшаи хорилъ кардани об

4.3 ОБКУНИИ ЯХ ВА НАЗОФАТИ САРМОДОН

Њангоми обкунии сармодон оби яхшуда аз дохил бояд мутобики расми 11 бо истифода аз порчаи муносиби љабандаи нармї вобаста ба обшавии кабатњои барфї љамњовари шавад, баъд аз ин лозим сармодон мавриди шустушў қарор гирифта, бо диққат хушконида шавад.

Жадвали 1 – Вараќаи техникӣ

НОМГУЎЙ	Мафхум	
Аломати маҳсулот	Мафхумҳое, ки мутобики тавсифоти дар вараќаи кафолат зикр гардидаанд	
Навъ		
Категорияи таҷҳизоти хунуккунанда ¹⁾		
Қобилиятнокии самаранокии энергетикӣ ²⁾		
Масрафи солонаи барқ, кВт•с ³⁾		
Ҳаҷми фойданок, дм ³		қисмати нигоҳдории маҳсулоти хўрокаи тару тоза
		қисмати яхкунонӣ
Қисмати беяхкунӣ (NoFrost)		
Вақти нишондодашудаи афзоиши ҳарорати маҳсулоти ғизоӣ дар қисмати яхдон аз -18 °С то -9 °С, с		
Қобилияти яхкунони нишондодашуда, кг/дар 1 шабонарӯз		
Гурӯҳи ҳароратӣ ⁴⁾		
Дараҷаи танзимшудаи шиддати садо, дБ, на зиёд		
Дастгоҳи насбкунанда		
Нишондоди ҳаҷми умумии брутто, дм ³		
Нишондоди ҳаҷми умумии брутто қисмати яхкунонӣ, дм ³		
Нишондоди масоҳати судманди нигоҳдорӣ, дм ²		
Андозаҳо, мм		баландӣ
		паҳнӣ
		умқ
Ҳаҷми ҳолис нетто, кг, на зиёдтар аз		
Ҳарорати нигоҳдории маҳсулоти яхзадаи хўрока, °С, на зиёдтар аз		
Ҳарорати нигоҳдории маҳсулоти тару тозаи хўрока, °С		
Ҳарорати миёнаи нигоҳдории маҳсулоти тару тозаи хўрока, °С, на зиёдтар		
Нишондоди истеҳсоли шабонаи ях, кг		
Нигоҳдории нуқра, г		
¹⁾ Категория тибқи СТБ 2474-2020 муайян гардидааст. ²⁾ Аз А+++ (самаранокиибештар) то G (самаранокиикамтар). ³⁾ Масрафи барқ дар асоси натиҷаҳои озмоишҳои маъмулие, ки дар давоми 24 соат гузаронида шудаанд. Масрафи воқеӣ вобаста ба тарзи ҷойгиршавӣ ва насби яхдон вобаста мебошад. ⁴⁾ Дастгоҳ барои истифода дар ҳарорати муҳити атрофи +16 °С то +32 °С дар назар гирифта шудааст. Эзоҳ – Муайян кардани параметрҳо дар озмоишгоҳҳои махсуси мучаҳҳазшуда бо усули хос иҷро мегардад.		



Расми 11 – Чамњоварии яхи обшуда

ТАВАЉЪЎЊ! Ба њангоми обкунии ях ва тоза намудани сармодон тавалљўњ дошта бошед, ки љойгоњи планкаи қисмати пеш ва наздик ба баданаи дохилии сармодон аз резиши об мартуб нагардад. Зеро мутобики нишондоди расмњои 10, 11 мумкин аст дар натиљаи ин кор баданаи дохилии сармодон ва дастгоњи сардкунандаи яхдон зангор гирад. Њамчунин мартуб гардидани қисматњои дар боло ёд шуда ба қобилияти гарминигандории яхдон таъсири номатлуб гузошта, дар маълумњ метавонад боиси аз кор баромадани яхдон гардад.

4.4 ХОМЎШ КАРДАНИ ЯХДОН

Барои хомўш кардани яхдон бояд душоҳаи сими барқ аз манбаи барқ људо гардад.

5 ВАРАҚАИ ТЕХНИКӢ (МИКРОФИША) ВА ЧАМЪКУНӢ

5.1 Номгузори маълумоти техники ва комплекси нишондода-шудааст мутобиќан дар жадвали 1 ва 2.

5.2 Дар жадвали малумотҳои техники бо забони тоҷики нишон додашудааст. Номгузори маълумот дар расми 12 нишондодашуда-аст, зарур аст бо маълумотҳои дар жадвали иҷро мутобиќат намояд.

Жадвали 2 – Комплекси

НОМГУЎЙ	Микдор, дона
Сабад (поёни)	Дар харитаи кафолатӣ ишора гардидааст
Сабад	
Зарфи сабзавот ва меваҳо ¹⁾	
Рафи обгина (поёни) ²⁾	
Рафи обгин ²⁾	
Рафи монеави ³⁾	
Моне ⁴⁾	
Тухмдон	
Колаби ях	
Мил	
¹⁾ Барои нигоҳдории маводи ғизоӣ ва равангҳои мавриди коркарди ҳарорати қарор гирифта, пешбини нашудаанд. ²⁾ Ҳадди максималии бор зимни тақсими баробар 20 кг. ³⁾ Ҳадди максималии боргири хангоми тақсими баробар 2 кг. ⁴⁾ Ҳадди максималии бор хангоми тақсими баробар 5 кг.	

ATLANT	Ҳаҷми умумии номиналии вази гайри ҳолис, дм ³
Ишораи навъ ва иҷрои маҳсулот	Номиналии ҳаҷми умумии, дм ³ - камераи нигоҳдории маҳсулоти тозаи ғизоӣ дар яхдон: - дохилии сармодон:
Дараҷаи ҳарорати маҳсулот	Номиналии ийтидори яхкунониини: Номиналии чараён: Номиналии барқ: Хладагент: R600a/кафкунанда: C-Pentane
Хуччати меъёри	Вази маводи хладагента: Истеҳсол шудааст дар Жумҳурии Беларусия
Дараҷаи маҳсулнокии энергетикӣ маҳсулот	ЧПА "АТЛАНТ", Ҳиёбони Победителей, 61, шаҳри Минск
Нишонаи мутобиќат	

Расми 12 – Жадвал

1 МУЗДАТКЫЧ БАЯНДАМАСЫ

1.1 1 суротко ылайык ичине орнотулуучу муздаткыч жана тондургуч (мындан кийин) жаны азык-тулукторду, тондурулган продуктуларды жана муздан жасалган оокаттарды тондуруучу камерада (тондургуч) узак моонотко муздадуу жана ошондой эле жаны азык-тулукторду, ичимдиктерди, жашылчала-жемиштерди музакычта кыска моонотко сактоо учун жасалган.

1.2 Тондургуч иштоочу жайдын температурасы плюс 16 °С дан плюс 32 °С га гана чейин болуш керек.

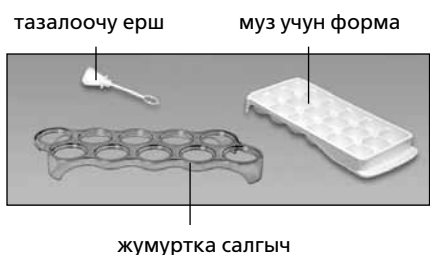
1.3 1 суротко ылайык муздаткычты жарыктандыруу учун светодиоддуу шамчырак орноштурулган.

1.4 Муздаткычтын комплексиине же аны комплектоочу буюмдарга (1 суротун караныз) монтаж болумдары кирет (2 суротту караныз).

1.5 3 суротуно ылайык муздаткычта температураны регулировка кылуучу орган катары терморегулятордун туткасы эсептелет, ал тутка муздаткычтын устундо жайгашкан. Тутканы кош багытта айлантуу болот – онго жана солго, жана белгилоочу жардамы менен тандалган болумго орнотулат. Болум “1” камерадагы эн жогорку температурага дал келет (эн аз муздатуу), болум “4” болсо эн томнку температурага тура келет (эн чон муздатуу).

1.6 Муздаткычтан жашылча-жемиштер учун жасалган идишти (эгер эшик ачылуу 90° га жетпей чектелип калса) 4 суротуно карап чыгарып алыңыз:

- муздаткыч эшигин ачып, идишти озунузго жеткиче тартыңыз;
- эшик ачылуучу тарапка бурап туруп, аны муздаткычтан чыгарып алыңыз.

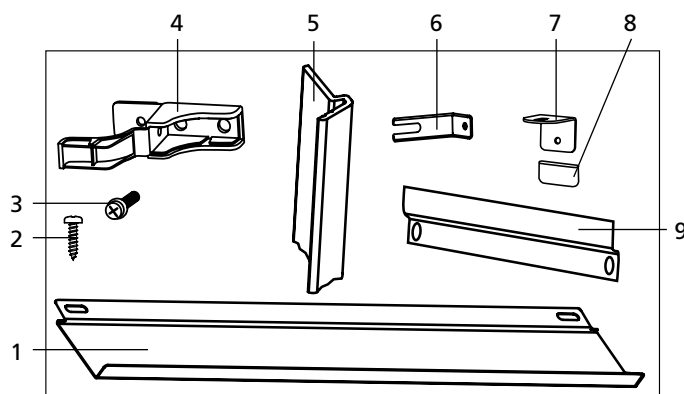


I — музакыч камера (муздаткыч):
 «а» — муздатуу жана сактоо зонасы;
 «б» — сактоо зонасы;
 II — жаны азык-тулукторду сактоочу камера (муздаткыч)

Сурот 1 – Муздаткыч жана анын комплектациясы



Сурот 3 – Температураны регулировка кылуу

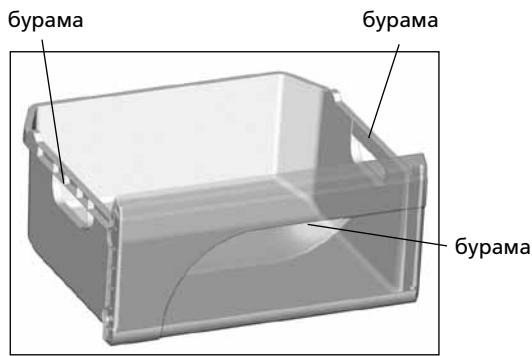


2 суроттогу корунушу	Аталышы	Муздаткыч учун саны, шт.
1	Козырек	1
2	Бурагыч	15
3	Бурама М6х18	4
4	Кронштейн (кыйгач турооч)	2
5	Декоративдуу профоль	1
6	Кронштейн (кыйгач турооч)	2
7	Уголок (бурч)	3
8	Учуна кийгизгич	3
9	Кыймылды багытоочу	3

Сурот 2 – Комплектин монтаж болумдары



Сурот 4 – Идишти муздаткычтан чыгаруу



Сурот 5 - Корзина

1.7 Муздаткычтын алдынкы панелинде азык-тулукторду чыгаруу жана салуу учун корзиналар болот, ошондой эле капталдарында (алдынкы корзинадан башкасы) бурамалар болот, алар муздаткыч сыртында азык тулукторду жылдыруу учун жасалган (5 сурот).

2 МУЗДАТКЫЧТЫ КИРГИЗУУ УЧУН МЕБЕЛЬ ДАЯРДОО

2.1 6 суротундо (олчомдор мм де берилген) муздаткычты орнотууга мебельдин туура келуучу варианты корсотулгон.

2.2 Муздаткычты орнотуучу мебельде аба (каналдары) отуу учун бош оорундар болуш керек. Аларды кирден жана чандан ар дайым тазалап туруу керек.

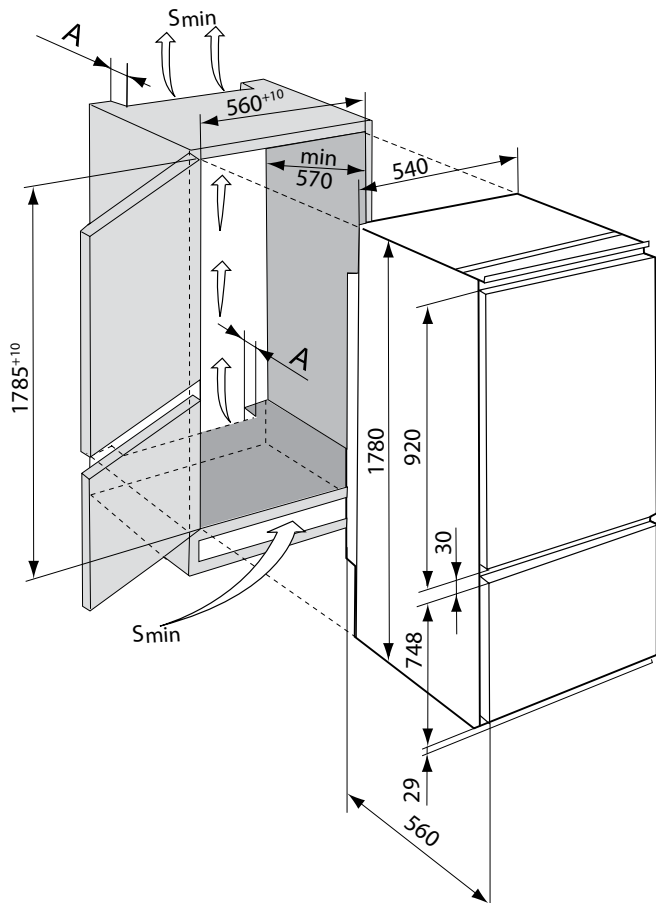
Бош орундун алдынкы панелине муздаткычтын декоративдуу же кооздолгон торчосун орнотуу керек.

ЭСКЕРТУУ! Аба отуучу каналдардын жана тешикчелердин минималдуу аянты (S_{min}) 200 см² ден кем эмес болуш керек, ал эми терндиги – 50 мм ден аз эмес болушу зарыл (6 сурот).

ТҮЙӨУ САЛЫНАТ аба каналдарын же декоративдуу торчонун тешиктерин бир нерселер менен жана жон жабуу болбойт.

2.3 Муздаткычты киргизерден мурда, мебельдуу шкафын устун уровень жардамы менен кылдаттап туздоо зарыл. Эшиктердин абалын анын илмектери менен жонго салу керек. Мебельдуу шкафын аралыгындагы баардык бурчтар 90° болуш.

2.4 Муздаткычты мебельге орнотуп жактаңда, ал ысытуучу приборлор-



Сурот 6 – Муздаткычты мебельге орнотуу схемасы

дон (газ, электро – плиткаларынан же мештеринен жана ыстуучу радиаторлордон) 50 см ден кем эмес аралыкта жайгашыш керек, ошондой эле кун нурларынын туз тийуусунон алыс болуш керек.

3 МУЗДАТКЫЧТЫ МЕБЕЛГЕ ОРНОТУУ ЖАНА КИРГИЗУУ

3.1 МУЗДАТКЫЧТЫ ОРНОТУУГА ДАЯРДОО

3.1.1 Муздаткычты жана анын комплектоочу болумдорун танылган материалдардан (полиэтилендуу пактерден, жабыша турган ленталардан, ташуу учурунда атайын кобуктондурулгон тошолуучу катмарлардан) бошотуп алыңыз.

ЭСКЕРТУУ! Монтаж болумдорунун комплектине кирген козырөкту муздаткычтын коптuruлгон упаковка тубунон сууруп чыгыңыз.

3.1.2 Мебельге орнотуу алдында эшик ачылуучу тарапты тактап алыңыз. Камералардын эшиктерин он жакты коздой ачыла турган кылып илсениз болот. Пластмассалык тетиктердин сынуусу жок болуш учун эшиктерди кайра илууну тейлоо кызматынын механиги аткырыш керек.

3.1.3 Муздаткычты мебельге киргизеерден мурда монтаж болумдорунун комплектине кирген козырөкту муздаткычтын капкагына орнотуңуз:

– эки болтту 7 суротуно карап бошотуп алыңыз, козырөкту орнотуп болуп, эки болт менен чет жактарынан катырыңыз;

– козырөкту эшик ачылуучу тарапты коздой жылдырыңыз, ошондо ал мебельдуу шкафын дубалына тыгыз жабышып турат, андан кийин болтторду катырып коюңуз.

3.1.4 Аралыктарга тошолгон коргоочу катмарды (прокладка) чыгарып, декоративдуу же кооздолгон профилди 8 суротуно ылайык муздаткычтын эшик ачылуучу тарабынан сол жакта жайгашкан капталына жабыштырыңыз. Керктуу учурларда профилди мебельдин устуну карап кыскартыңыз.

3.2 МУЗДАТКЫЧТЫ МЕБЕЛГЕ ОРНОТУУ ЖАНА КИРГИЗУУ

3.2.1 Муздаткычты мебельге бош орун же аралык аркылуу орнотуңуз.

ЭСКЕРТУУ! Муздаткычты мебельге киргизип жатып ток шнурун киргизбениз.

Козырөктун туура орношконун текшериниз, ал мебель шкафына такай жайгашкан болуш керек.

3.2.2 2 суротундо корсотулгондой муздаткычты мебельге туаштыруу учурунда комплектке кируучу болумдордун бириктируучу тетиктери колдонулат.

3.2.3 Декоративдуу ун баскычтарды муздаткычтын тешикчелеринен алдын ала чыгарып, 8 суротуно ылайык кронштейндерди орнотуңуз. Кронштейндерди шайбалары бар эки бурагыч менен катырыңыз.

3.2.4 Алдын ала декоративдуу накладканы чыгарып, он тараптагы бурагычты бошотуп, кронштейнди (6) орнотуңуз. Мына ошондо ушул бурагычтын астына кронштейн (6) корсотулгон багыт менен жылдырыла турган болот. Андан кийин бурагычты акырына чейин катырып бураныз. Кайрадан декоративдуу накладканы орнотуңуз.

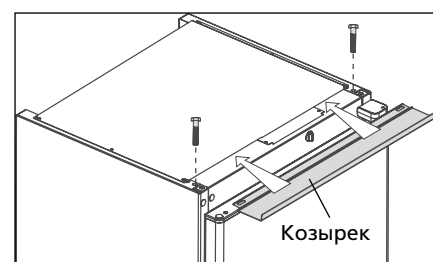
ЭСКЕРТУУ! Муздаткыч шкафынанан тартып козырөк корунуп чыгып турган жерге чейинки аралык 9 суротуно ылайык муздаткычтын бийиктиги менен бирдей болуп туруш керек. Муздаткычтын эшиги тыгыз жабылуу учун булл аралык 63 мм ди тузуш керек.

3.2.5 Декоративдуу профиль тыгыз туру учун, муздаткычты мебель шкафынынын каптал дубалына жылыдырыңыз.

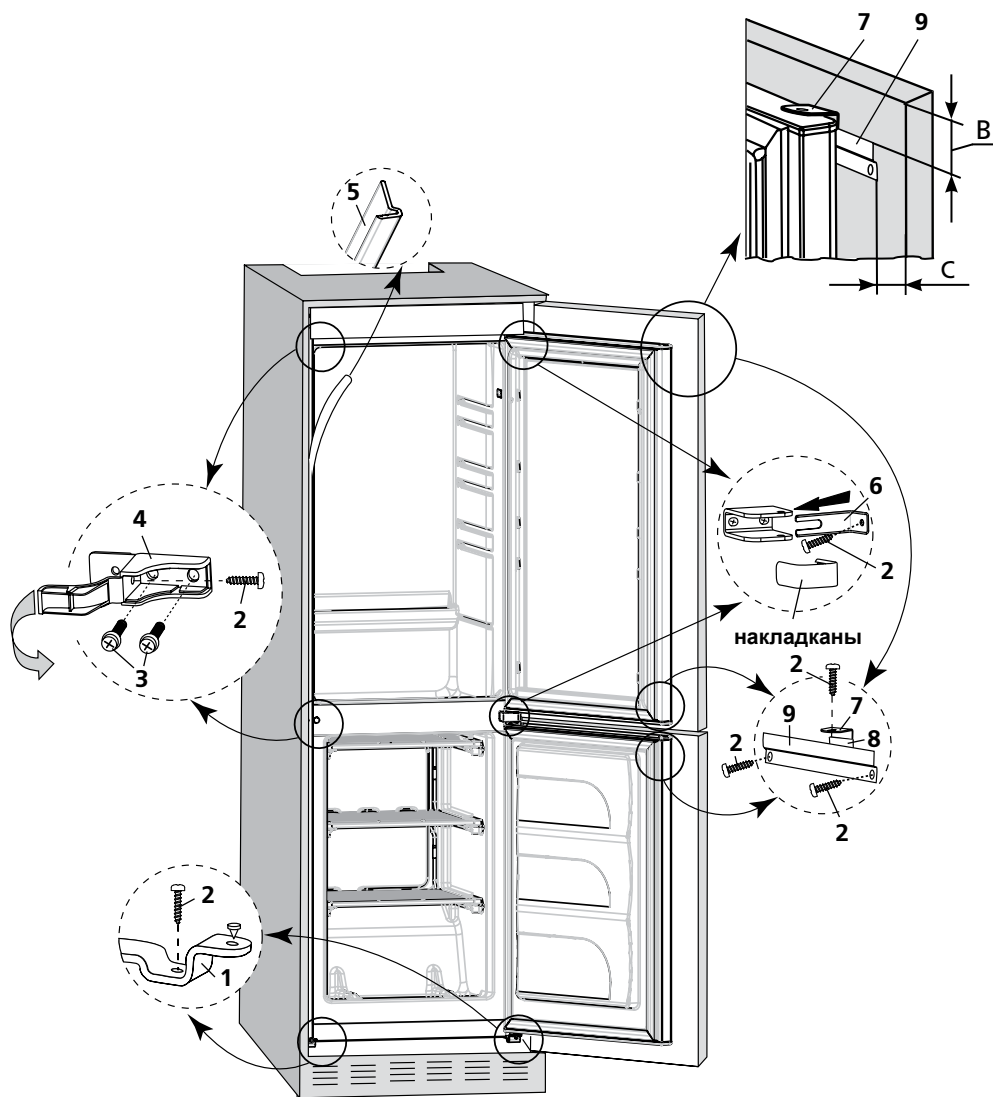
8 суротуно ылайык муздаткычты мебельдин (эшик ачылуучу тарабынан коздой) сол жагындагы дубалга орнотуу учун ар бир кронштейнди (4) бурагыч менен горизонталдуу багытта катырып, аны (кронштейнди) капкачка менен жабыңыз.

3.2.6 Муздаткычты шкапка тушма-туш жайгашкан дубалга орнотуу учун ар бир кронштейнди (6) бурагыч менен мебельге катырыңыз. 3.2.4 пунктуна ылайык кронштейндердин (6) горизонталдуу абалы алардын катырылышын бошотуу менен жонго салынат.

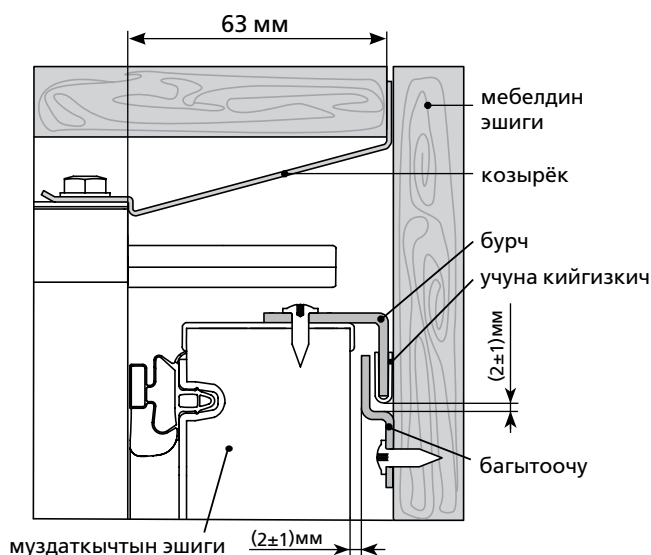
3.2.7 Муздаткычты мебель шкафынын тубуно катырыңыз, 8 суротуно ылайык бурагычтарды кронштейндерди карата бураныз.



Сурот 7 – Козырөкту орнотуу



Сурот 8 – Муздаткычты мебельге катыруу схемасы



Сурот 9 – Муздаткычтын эшиктерин жана мебель катыруу схемасы

3.3 МУЗДАТКЫЧТЫН ЭШИКТЕРИН МЕБЕЛДУУ ШКАФТЫН ЭШИКТЕРИ МЕНЕН БИРИКТИРУУ

3.3.1 Муздаткычтын эшиктерин мебельдуу шкафтын эшиктери менен бириктирүү комплектке кирүүчү монтаж болумдунун тетиктери менен ишке ашырылат.

8 суротуно ылайык муздаткычтын эшигин мебельдуу шкафтын эшигине туташтыруу учун (керек):

– декоративдуу ун баскычты алдын ала чыгарып (эгер бар болсо), учуна кийгизгичти 8 бурчка 7 каданыз, ал бурчтуу муздаткычтын эшигиндеги тешикчеге туурасынан кылып орнотуңуз. Бурчтуу бурагыч менен катырыңыз;

– мебель эшиги ачылып турганда анын устунку болумуно эки бурагыч менен багытоочуну (9) катырыңыз. 8 суротуно ылайык С колом мебельдуу шкафтын жоондугуна барабар болуш керек, башкача айтканда плюс 20 мм болуш керек. 8 жана 9 суротторуно ылайык колом В бурч (7) менен багытоочу (9) биригуусу менен аныкталат. 9 суротуно ылайык эшиктер бир убакытта ачылганда бирине-бири тийбоо учун багытоочуну орнотуп жатып, кондой же аралык (2 ± 1) калтырыңыз.

ЭСКЕРТУУ! Багытоочу 90° бурч менен эшиктин четине орнотулуш керек.

3.3.2 Муздаткычтын эшиктерин мебель эшиктери менен бириктириниз: бурчтун катыруучусун бошотуңуз, андан кийин багытоочу менен туташтырыңыз. 9 суротуно ылайык эшиктер (багытоочу менен муздаткычтын) бир убакытта ачылганда бирине-бири тийбоо учун бурчтуу мебельдин эшигине жылдырып жатып, кондой же аралык (2 ± 1) калтырыңыз. Бурчтуу катыруучу бурагычты аягына чейин бураныз.

ЭСКЕРТУУ! Мебельдин эшиги жабылып турганда, учуна кийгизгичи бар бурч багытоочунун капталынын четине чыгып турбаш керек.

3.3.3 8 жана 9 суротторуно ылайык бурч менен багытоочу муздаткыч эшигинин томонку жагына кузгу корсотуусундой кылып бекемделет.

3.3.4 Эшиктерди бириктирип болгондон кийин мебельдин эшигин жонго салуу зарыл, анткени ал жабык турганда ачылуучу тарабынан мебельдин дубалына тийбеш керек жана андан 1 мм-дей аралыкта алыс туруш керек. Аралыкты болсо уголокту (бурчтуу) мебельдин эшигине карата жылдырып калтырсаныз болот.

4 МУЗДАТКЫЧТЫ ИШТЕТУУ

4.1 АЛГАЧКЫ ТАМЫЗУУ

Муздаткычты тамызуу учун аны токто туташтырыңыз –ток шнур вилкасын розеткага уланыз.

Биринчи тамызганда эшикти ачып туруп, 3 суротко ылайык бураманы «2» же «3» деген болумго орнотуңуз. Андан кийин муздаткычтын эшигин жабыңыз.

Муздаткычтагы температура зарыл учурларда бураманын жардамы менен регулировка кылынат. Эгер жөнгө салынгандан кийин же колдонуу шарттары өзгөргөндөн кийин компрессор тынымсыз иштей баштаса, роликтти жылуулук жөнгө салгычы чык эткенге чейин сандык бөлүүлөрдүн азайуу тарабына айландыруу зарыл. Температураны регулировка кылгандан кийин тондургучта ал автоматтык турдо орнотулат.

4.2 МУЗДАТКЫЧАГЫ ЭРИГЕН СУУНУ ТОГУУ СИСТЕМАСЫ

4.2.1 Муздаткычта автоматтык турдо эритуучу система бар. Муздаткыч артындагы муздар, компрессор очкондон кийин эрий баштайт, жана суу тамчыларына айланат, суу тамчылары тешикче аркылуу лотокко агып тушуп, копрессор тутукчого таматт жана бууланат (сурот 10). Лоток тешикчесине тазалоочу ерш коюлган, ал тешикчеге кир толуудан сактайт.

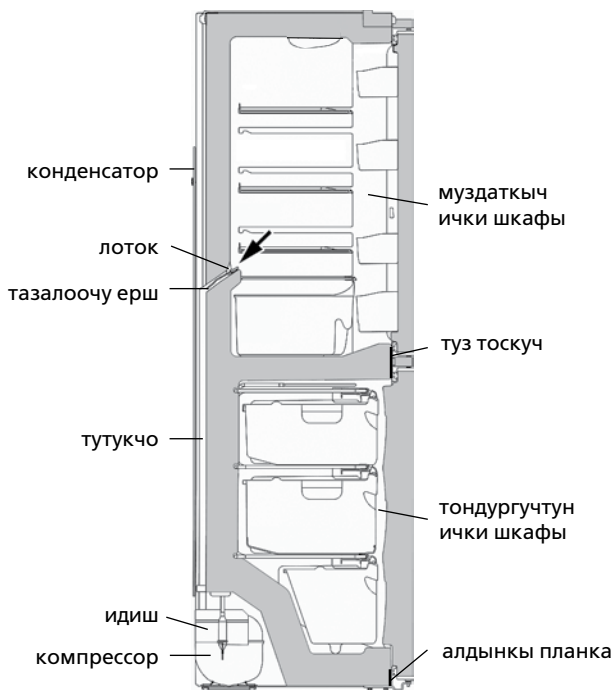
4.2.2 Лотоктун тазалыгына регулярдуу турдо (ар дайым) конул буруу жана андагы суунун жоктугун текшерип туруу керек (3 ай ичинде 1 жолдан кем эмес).

Лотоктогу суу суу тогуу системасына кир толгонун билдирет. Лотоктун суу отучу тешикчесин тазалоо учун тазалоочу ершти колдонуңуз, суу тоскоолсуз турдо тутукчого тамуу керек. Андан сон ершти жууп 10 суроттогудой орнотуңуз.

ТЫЮУ САЛЫНАТ муздаткычты кирдеген суу тогуу системасы менен иштетуу.

4.3 МУЗДАТКЫЧТЫ ЭРИТУУ ЖАНА ТАЗАЛОО

11 суротуно ылайык кар ктмары эригенине карап туруп, муздаткычтагы эриген сууну ал агычу зонадан нымды женил соруп алуучу материал менен чыгарып алаңыз, андан сон камераны жууп, кургагыча аарчыңыз.



Сурот 10 – Эриген сууну тогуу системасынын схемасы



Сурот 11 – Эриген сууну тогуу

ЭСКЕРТУУ! Тыюу салынат 10 жана 11 суротторуно ылайык муздаткычты эриткенде же тазалаганда эриген суу ну агызбаганга аракет кылыңыз. Анткени ал сырткы шкапка же муздаткычтын ички шкафына кирсе, муздаткыч элементтеринин агрегатына залака келтириши мумкун, жана ошондой эле ысыктык болуп чыгып, шкафтарды жарака кылып, муздаткычты иштен чыгарат.

4.4 МУЗДАТКЫЧТЫ ОЧУРУУ

Тондургучту очуруу учун аны токтон сууруп алуу керек.

5 ТЕХНИКАЛЫК БАРАКЧА (МИКРОФИША) ЖАНА КОМПЛЕКАЦИЯ

5.1 Техникалык муноздому жана анын комплектациясы 1 жана 2 таблицада корсотулгон.

5.2 Буюмдун таблицасында техникалык муноздомолору орус тилинде корсотулгон. 1 2 суротундо корсотулгон муноздому аталыштарын, буюмдагы табличкада корсотулгон аталыштары менен салыштырып коруу зарыл.

Табличкасы 1 – Техникалык баракча

АТАЛЫШЫ		Мааниси
Товардык белгиси		Сыпаттамага ылайык келген белгилер берүүчү картада көрсөтүлгөн
Модель		
Муздатуучу шаймандын категориясы ¹⁾		
Энергетикалык эффективдүүлүктүн классы ²⁾		
Энергияны жылдык номиналдуу керектөө, кВт•с/жылына ³⁾		
Номиналдуу пайдалуу көлөм, дм ³	жаңы жашылчаларды сактоо үчүн бөлүмдөр	
	тондурүүчү бөлүм	
Бубак баспай турган бөлүм (No Frost)		
Тондуруучу бөлүмдөгү азык-түлүктүн температурасын жогорулатуунун номиналдык убактысы саатына минус 18 °С дан минус 9 °Сга чейин		
Учурда тондуруучу номиналдык касиети, кг/күнүнө		
Климатикалык классы ⁴⁾		
Добуш кубаттуулугу коррекцияланган деңгел, дБ, андан ашпайт		
Кошулуучу шайман		
Брутто салмагынын номиналдуу жалпы көлөмү, дм ³		
Тондуруучу бөлүмдүн брутто салмагынын номиналдуу жалпы көлөмү, дм ³		
Сактоого жарактуу номиналдуу аянт, дм ²		
Габариттик өлчөмдөр, мм	бийиктиги	
	кеңдиги	
	тереңдиги	
Нетто салмагы кг, андан ашык эмес		
Тондурулган азык-түлүктү сактоо температурасы, °С, жогору эмес		
Жаңы жашылчаларды сактоо температурасы, °С		
Жаңы жашылчаларды сактоонун орточо температурасы, °С, жогору эмес		
Муз жасоо боюнча номиналдык күнүмдүк өндүрүмдүүлүгү, кг		
Күмүш камтуусу, г		
¹⁾ Категория СТБ 2474-2020 ылайык аныкталган. ²⁾ А+++ тартып (эң эффективдүүсү) G чейин (эффектиси азыраагы). ³⁾ Электр энергиясын керектөөсү 24 саатын ичинде өткөрүлүүчү стандарттуу сыноонун натыйжасына негизделген. Факт жүзүндөгү колдонуу муздатуучу шаймандын колдонулушуна жана кайсы жерге орнотулгандыгына көз каранды болот. ⁴⁾ Шайман айлана чөйрөнүн температурасы плюс 16 °С дан плюс 32 °Сга чейин колдонууга ылайыкталган. Эскертүү – Параметрлердин маанисин аныктоо атайын жабдылган лабораторияларда белгилүү бир методикалар менен жүргүзүлөт.		

Табличкасы 2 – Комплектациясы

АТАЛЫШЫ	Саны, шт.
Корзина (томонку)	Муноздому жооптор гарантия баракчасында корсотулгон
Корзина	
Момо жемиш жана жашылчалар учун идиш ¹⁾	
Айнек полкасы (томонку) ²⁾	
Айнек полкасы ²⁾	
Тоскуч-полк ³⁾	
Тоскуч ⁴⁾	
Жумуртка салгыч	
Муз учун форма	
Тазалоочу ерш	
¹⁾ Кайнатуу же жылытуу процедурасынан откорулгон май жана продуктуларды сактоого тыю салынат. ²⁾ Тегиз кылып салынган продуктулардын эн жогорку салмагы 20 кгдан отпошу зарыл. ³⁾ Тегиз кылып салынган продуктулардын эн жогорку салмагы 2 кгдан отпошу зарыл. ⁴⁾ Тегиз кылып салынган продуктулардын эн жогорку салмагы 5 кгдан отпошу зарыл.	

ATLANT	Номиналдуу жалпы көлөм брутто, дм ³ Номиналдуу пайдалуу көлөм, дм ³ : - жаны азык-тулукторду сактоочу камера: - тондуруучу камеранын: Номиналдуу тондургуч жөндөмдүүлүгү: Номиналдуу чыңалуу: Номиналдуу агын: Хладагент: R600a / Көбүрткүч: С – Pentane Хладагенттин массасы: Беларусь Республикасында жасалган "АТЛАНТ" ЖАК, Минск ш., Победителей көч., 61
Үлгүнүн белгилениши жана буюмдун аткарылышы	
Буюмдун климаттык классы	
Нормативдик документ	
Буюмдун энергоэффективдүүлүгүнүн классы	
Шайкештигинин белгиси	

Сурот 12– Табличкасы